

Diffusore lineare in ALLUMINIO con serranda e deflettore centrale - 2 feritoie

- cod. PWD301616 - cod. PWD301625 - cod. PWD301634
- cod. PWD301643 - cod. PWD301652



DESCRIZIONE

Diffusore lineare a vista in alluminio con serranda regolabile di taratura, deflettore centrale a 2 feritoie, di colore bianco. I diffusori sono utilizzati in ambienti dove è necessario preservare l'estetica dei soffitti come uffici, sale riunioni ed alberghi e consentono una diffusione dell'aria uniforme ed una elevata induzione termica.

Il fissaggio sul plenum, acquistabile separatamente, avviene mediante viti frontali e staffe a C mobili.

La serranda permette di regolare il quantitativo d'aria desiderato e può essere tarata mediante un cacciavite.

All'interno dei profili sono ricavati gli alloggiamenti che consentono il montaggio dei deflettori regolabili in PVC.

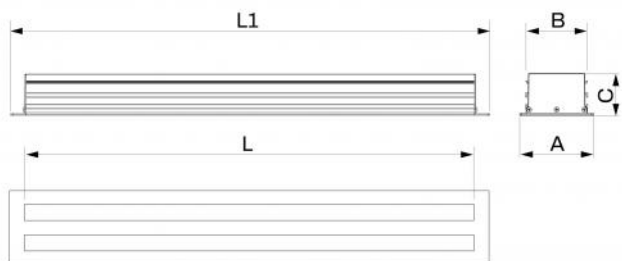
Modificando la direzione dei deflettori è possibile orientare il flusso dell'aria in funzione dell'ambiente di installazione, ottenendo se necessario un effetto Coanda.

APPLICAZIONI

Diffusore ideale per installazioni a parete o soffitto, in mandata e in ripresa, ad una altezza compresa tra 2,5 m e 3,1 m.

ACCESSORI

- Plenum in lamiera zincata coibentata, acquistabile separatamente.
- Kit di continuità, acquistabile separatamente.



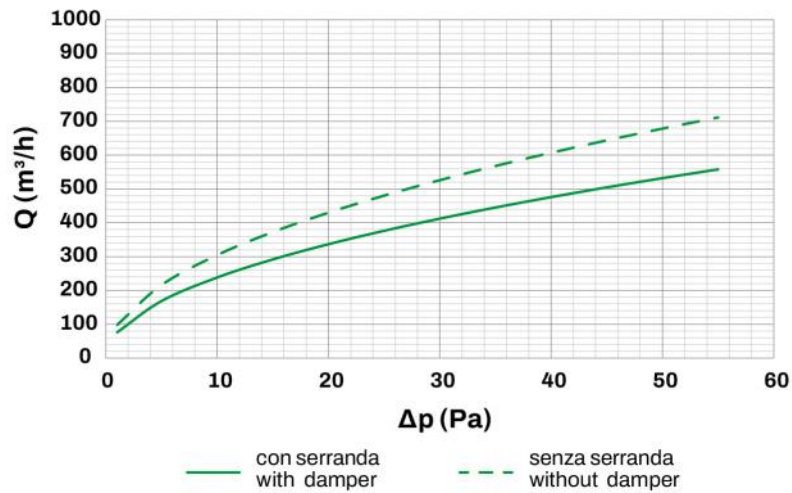
DIMENSIONI

CODICE	L [mm]	L1 [mm]	A [mm]	B [mm]	C [mm]
PWD301616	600	645	105	88	60
PWD301625	800	845	105	88	60
PWD301634	1000	1045	105	88	60
PWD301643	1500	1545	105	88	60
PWD301652	2000	2045	105	88	60

INFORMAZIONE

Le misure indicate sono espresse in millimetri (mm), salvo diversa indicazione.

CURVE DI PORTATA E PERDITE DI CARICO CON DEFLETTORE VERTICALE

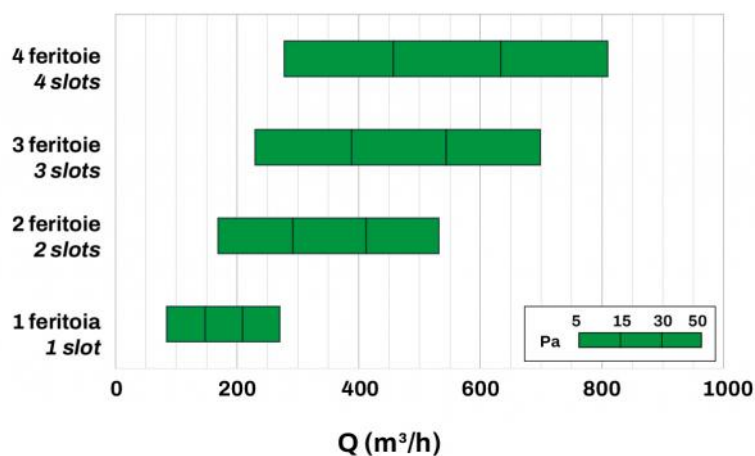


Ak [m²]	Qv min [m³/h]	Qv max [m³/h]	Lwa min [dB(A)]	Lwa max [dB(A)]	DP min [Pa]	DP max [Pa]
0.042	240	530	33	47	10	50

INFORMAZIONE

I dati in tabella si riferiscono ai diffusori lineari a scomparsa di lunghezza 1000 mm, con serranda completamente aperta e deflettore verticale.

DIAGRAMMA SCELTA RAPIDA



ESEMPIO DI LANCIO

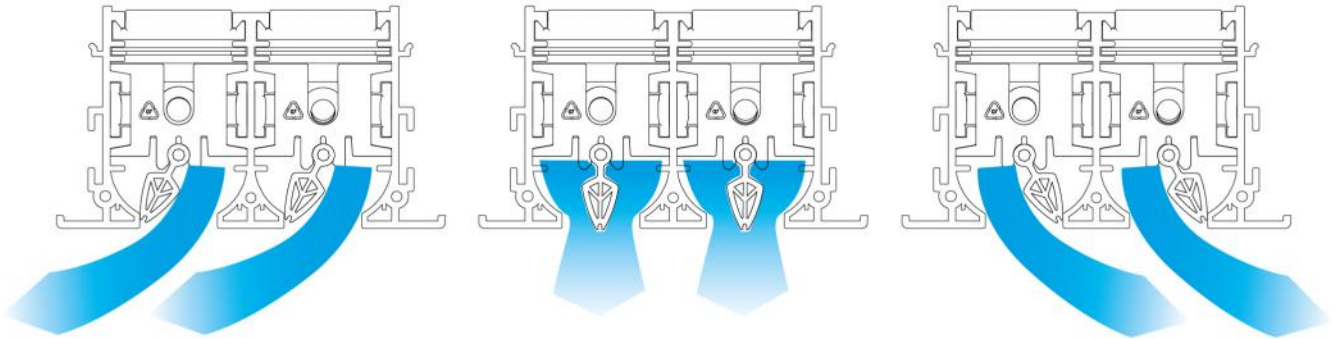
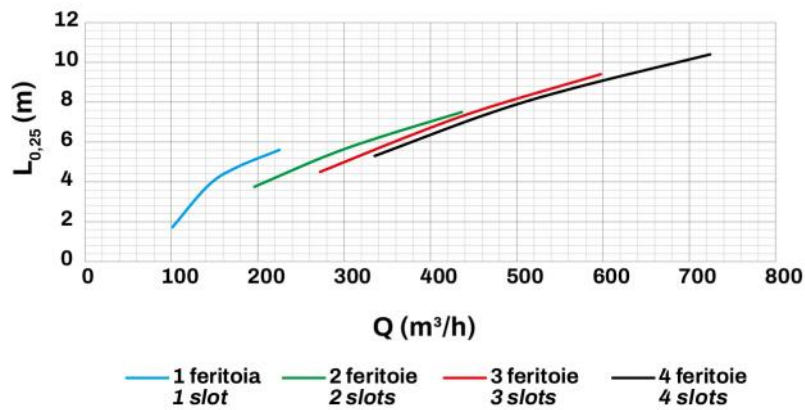
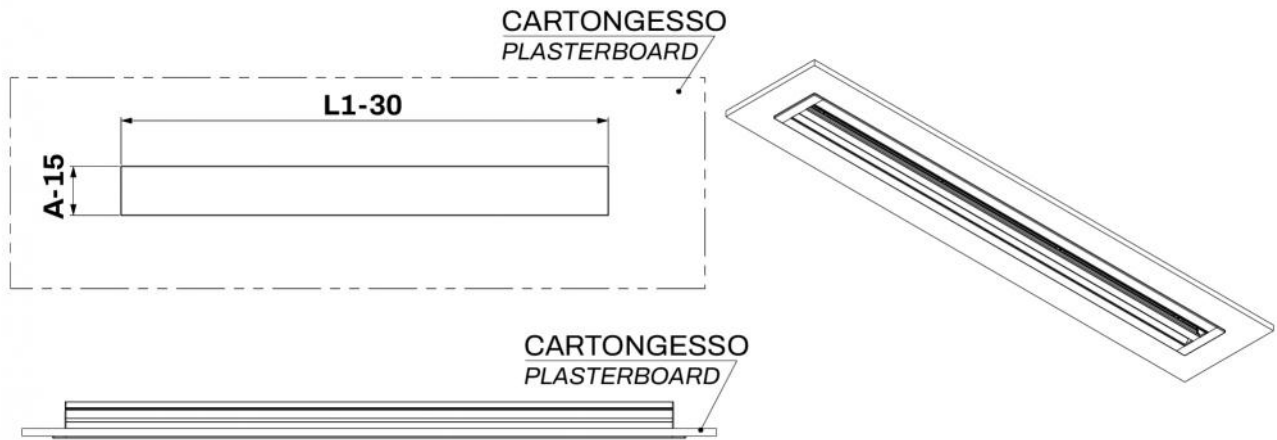


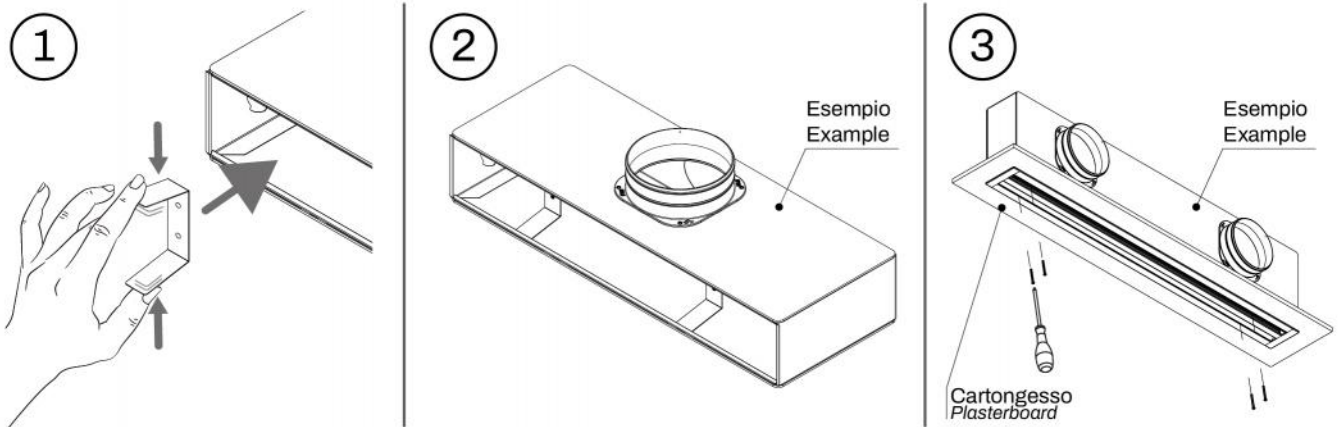
GRAFICO LANCI ORIZZONTALI CON DEFLETTORE INCLINATO



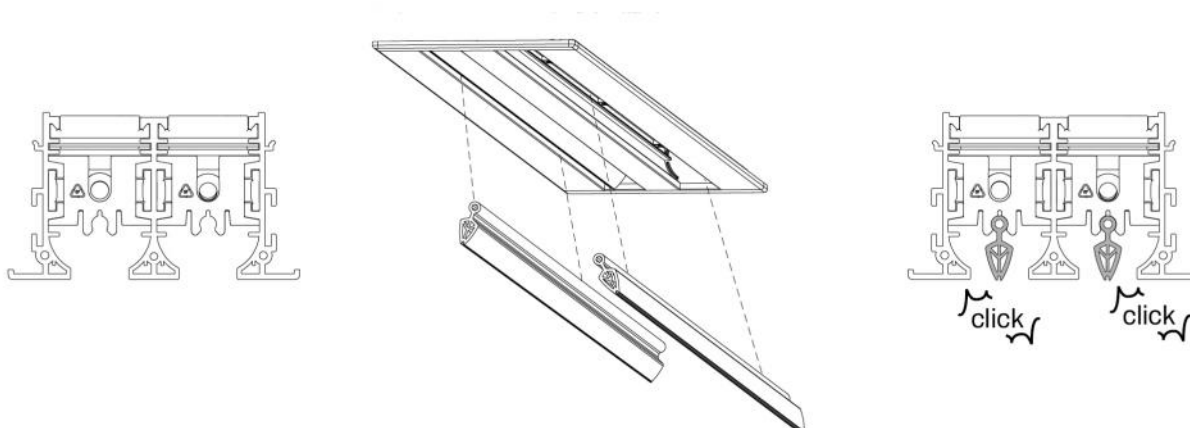
PREDISPOSIZIONI MURARIE



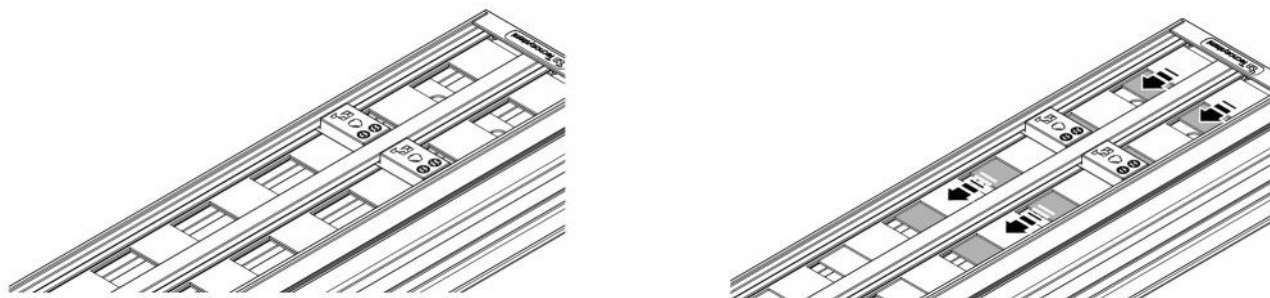
ESEMPIO DI INSTALLAZIONE



MONTAGGIO DEFLETTORI

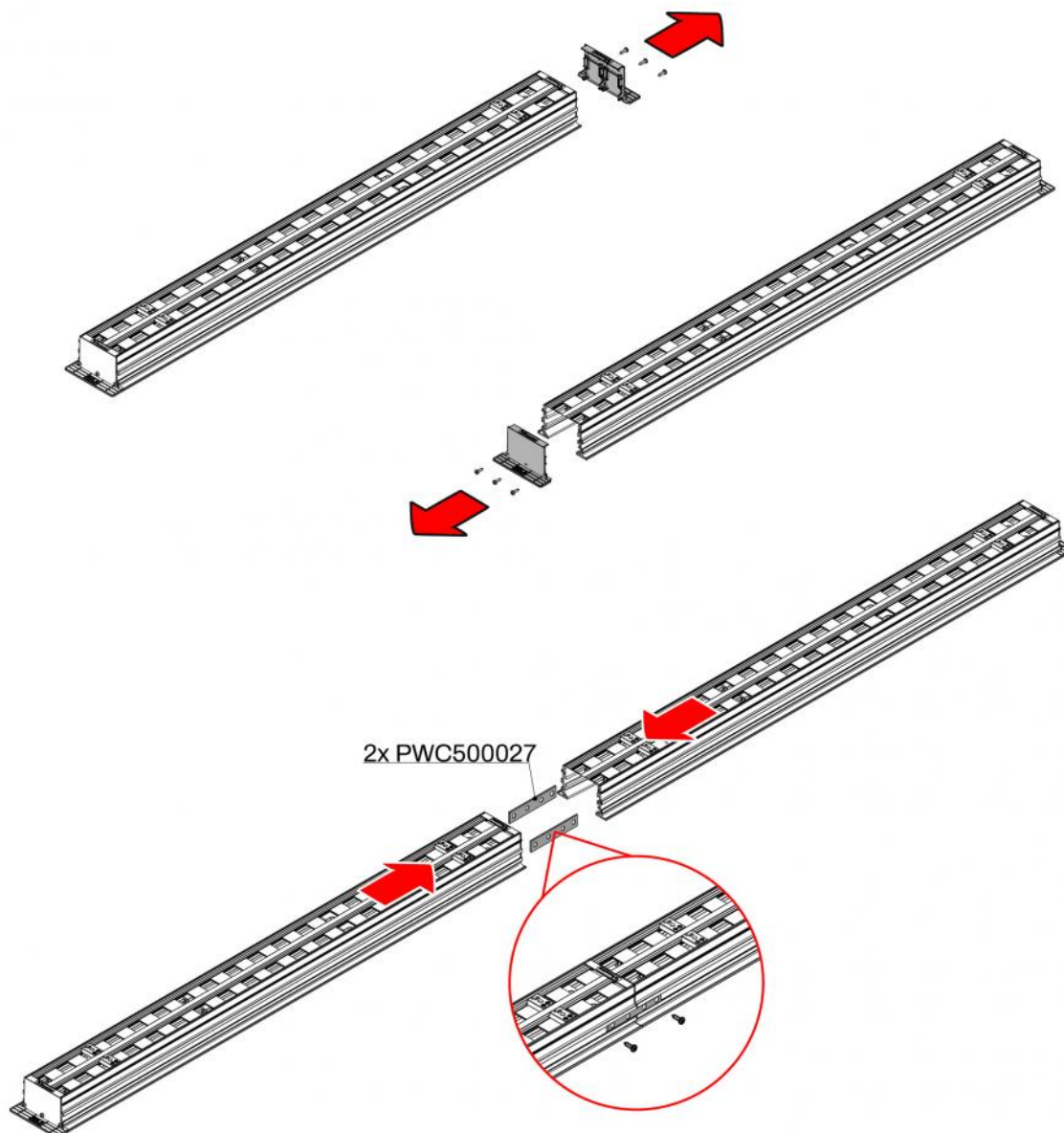


REGOLAZIONE SERRANDA



Regolare la serranda con un cacciavite da sotto il diffusore montato.

ESEMPIO DI FISSAGGIO KIT DI CONTINUITÀ



ARTICOLI

CODICE	DESCRIZIONE
PWD301616	Diffusore lineare a vista in ALLUMINIO con serranda e deflettore centrale L600mm 2 feritoie WHITE
PWD301625	Diffusore lineare a vista in ALLUMINIO con serranda e deflettore centrale L800mm 2 feritoie WHITE
PWD301634	Diffusore lineare a vista in ALLUMINIO con serranda e deflettore centrale L1000mm 2 feritoie WHITE
PWD301643	Diffusore lineare a vista in ALLUMINIO con serranda e deflettore centrale L1500mm 2 feritoie WHITE
PWD301652	Diffusore lineare a vista in ALLUMINIO con serranda e deflettore centrale L2000mm 2 feritoie WHITE

Tutti i diritti relativi a questa pubblicazione sono di esclusiva proprietà di Tecnosystemi SpA.
 Tecnosystemi SpA si riserva il diritto di apportare in qualsiasi momento e senza preavviso, eventuali modifiche per esigenze di carattere tecnico o commerciale.