

Diffusore lineare in ALLUMINIO di ripresa - 2 feritoie

- cod. PWD301614 - cod. PWD301623 - cod. PWD301632
- cod. PWD301641 - cod. PWD301650



DESCRIZIONE

Diffusore lineare a vista in alluminio di ripresa a 2 feritoie di colore bianco.

I diffusori sono utilizzati in ambienti dove è necessario preservare l'estetica dei soffitti come uffici, sale riunioni ed alberghi e consentono una diffusione dell'aria uniforme ed una elevata induzione termica.

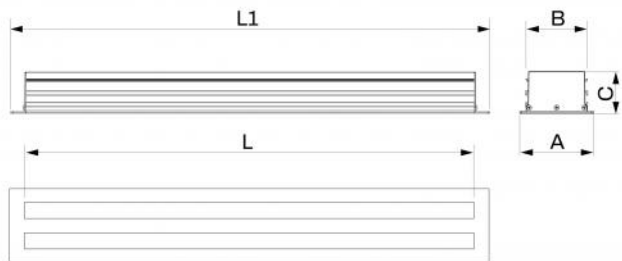
Il fissaggio sul plenum, acquistabile separatamente, avviene mediante viti frontali e staffe a C mobili.

APPLICAZIONI

Diffusore ideale per installazioni a parete o soffitto, in SOLA ripresa.

ACCESSORI

- Plenum in lamiera zincata coibentata, acquistabile separatamente.
- Kit di continuità, acquistabile separatamente.



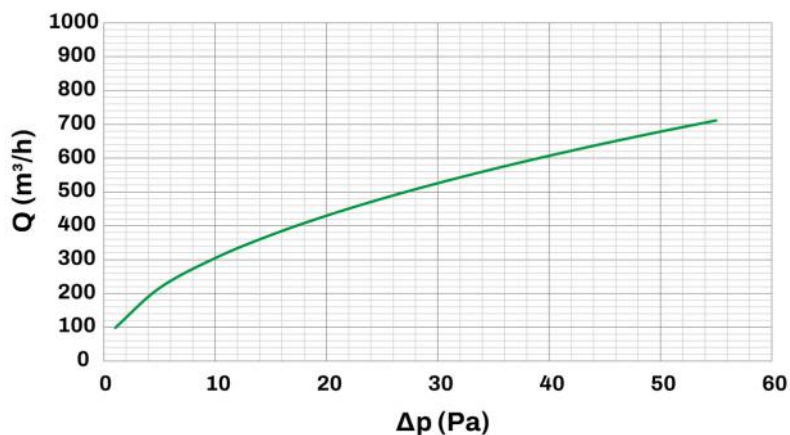
DIMENSIONI

CODICE	L [mm]	L1 [mm]	A [mm]	B [mm]	C [mm]
PWD301614	600	645	105	88	60
PWD301623	800	845	105	88	60
PWD301632	1000	1045	105	88	60
PWD301641	1500	1545	105	88	60
PWD301650	2000	2045	105	88	60

INFORMAZIONE

Le misure indicate sono espresse in millimetri (mm), salvo diversa indicazione.

CURVE DI PORTATA E PERDITE DI CARICO 2 FERITOIE

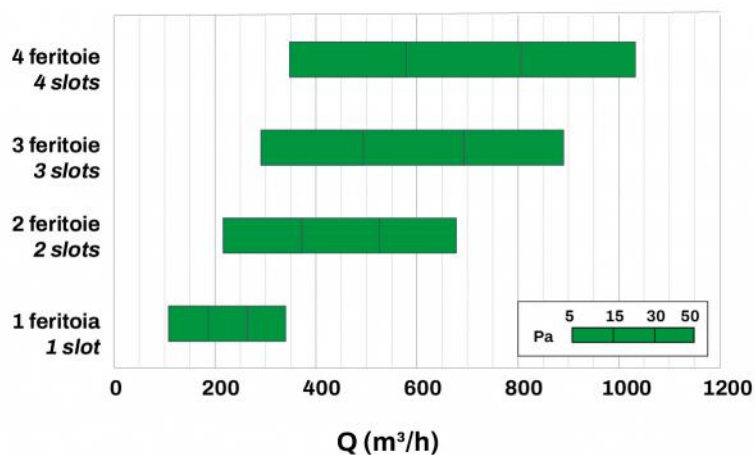


Ak [m²]	Qv min [m³/h]	Qv max [m³/h]	Lwa min [dB(A)]	Lwa max [dB(A)]	DP min [Pa]	DP max [Pa]
0.042	300	680	33	48	10	50

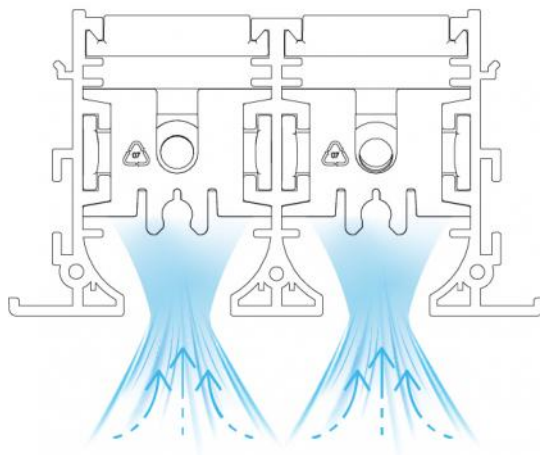
INFORMAZIONE

I dati in tabella si riferiscono ai diffusori lineari a vista di lunghezza 1000 mm

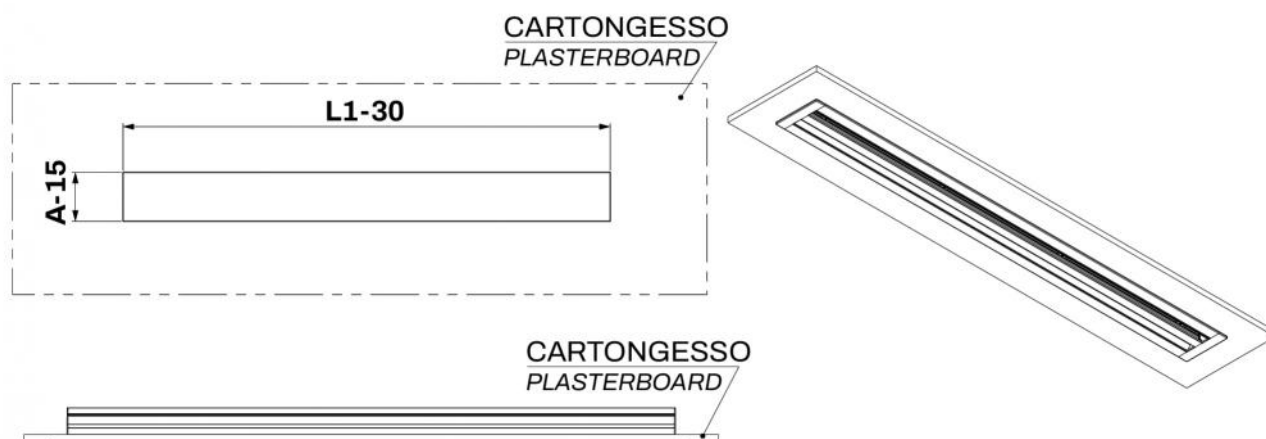
DIAGRAMMA SCELTA RAPIDA



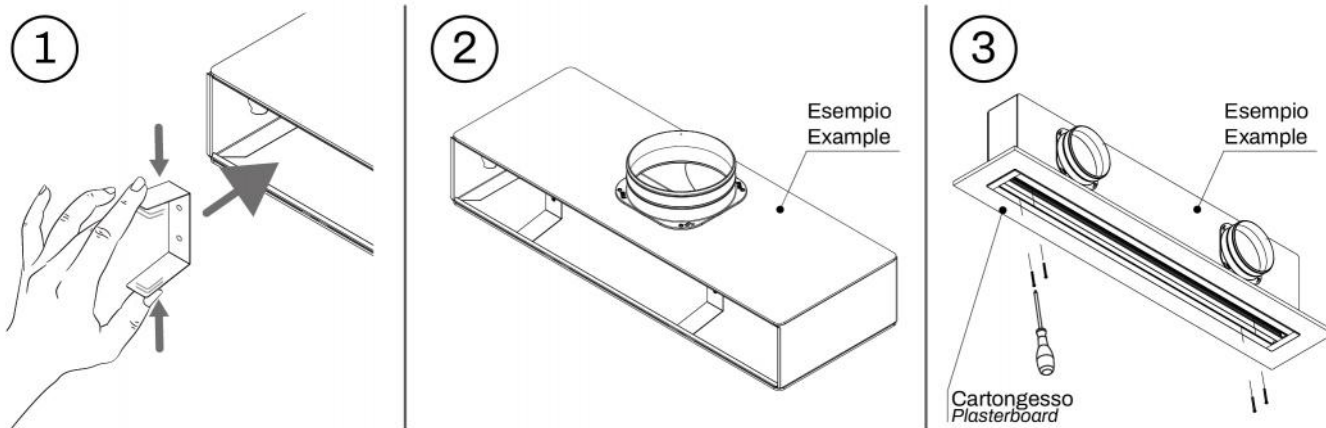
ESEMPIO DI FUNZIONAMENTO



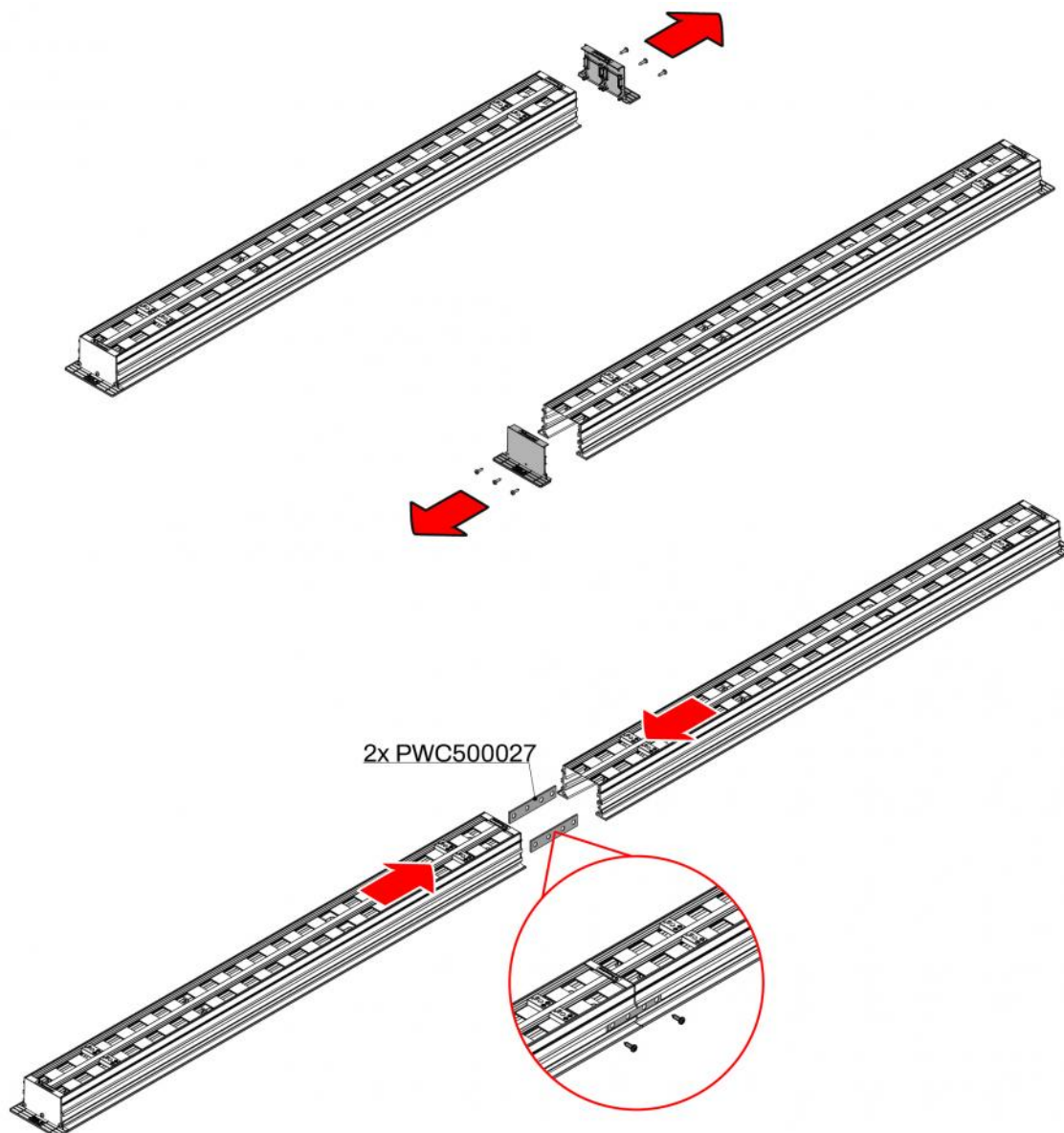
PREDISPOSIZIONI MURARIE



ESEMPIO DI INSTALLAZIONE



ESEMPIO DI FISSAGGIO KIT DI CONTINUITÀ



ARTICOLI

CODICE	DESCRIZIONE
PWD301614	Diffusore lineare a vista in ALLUMINIO di ripresa L600mm 2 feritoie WHITE
PWD301623	Diffusore lineare a vista in ALLUMINIO di ripresa L800mm 2 feritoie WHITE
PWD301632	Diffusore lineare a vista in ALLUMINIO di ripresa L1000mm 2 feritoie WHITE
PWD301641	Diffusore lineare a vista in ALLUMINIO di ripresa L1500mm 2 feritoie WHITE
PWD301650	Diffusore lineare a vista in ALLUMINIO di ripresa L2000mm 2 feritoie WHITE

Tutti i diritti relativi a questa pubblicazione sono di esclusiva proprietà di Tecnosystemi SpA.
 Tecnosystemi SpA si riserva il diritto di apportare in qualsiasi momento e senza preavviso, eventuali modifiche per esigenze di carattere tecnico o commerciale.