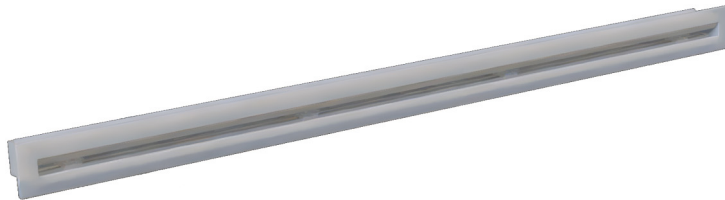


Diffusore lineare in PVC anticondensa con serranda - 1 feritoia

- cod. PWD301487 - cod. PWD301496 - cod. PWD301505
- cod. PWD301514 - cod. PWD301523



DESCRIZIONE

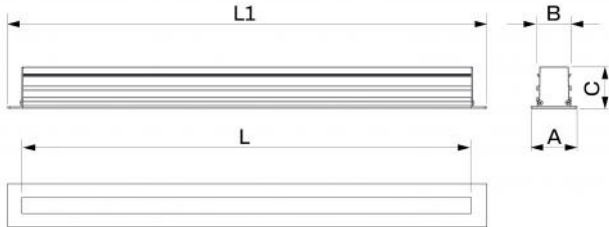
Diffusore lineare a vista in PVC anticondensa con serranda regolabile di taratura a 1 feritoia, di colore bianco. I diffusori sono utilizzati in ambienti dove è necessario preservare l'estetica dei soffitti come uffici, sale riunioni ed alberghi e consentono una diffusione dell'aria uniforme ed una elevata induzione termica. Il PVC, contrariamente all'alluminio, per caratteristiche fisiche non produce condensa, questo evita la formazione di funghi, muffe e batteri all'interno del diffusore e garantisce un ottimo isolamento murario. Il fissaggio sul plenum, acquistabile separatamente, avviene mediante viti frontali e staffe a C mobili. La serranda permette di regolare il quantitativo d'aria desiderato e può essere tarata mediante un cacciavite.

APPLICAZIONI

Diffusore ideale per installazioni a parete o soffitto, in SOLA mandata.

ACCESSORI

- Plenum in lamiera zincata coibentata, acquistabile separatamente.
- Kit di continuità, acquistabile separatamente.



DIMENSIONI

CODICE	L [mm]	L1 [mm]	A [mm]	B [mm]	C [mm]
PWD301487	600	645	66	49	60
PWD301496	800	845	66	49	60
PWD301505	1000	1045	66	49	60
PWD301514	1500	1545	66	49	60
PWD301523	2000	2045	66	49	60

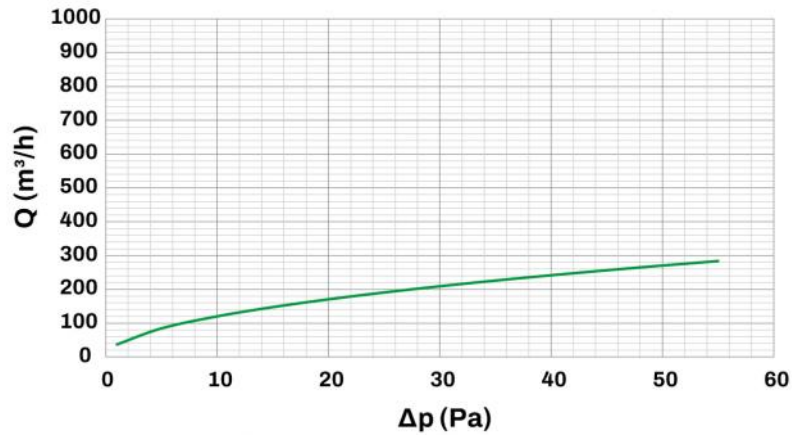
INFORMAZIONE

Le misure indicate sono espresse in millimetri (mm), salvo diversa indicazione.

DATI TECNICI

CARATTERISTICHE TECNICHE	
Materiale:	PVC anticondensa
Colore:	Bianco
Grado di estinguenza:	V0
Temperatura di esercizio	-30°C ... +60°C

CURVE DI PORTATA E PERDITE DI CARICO

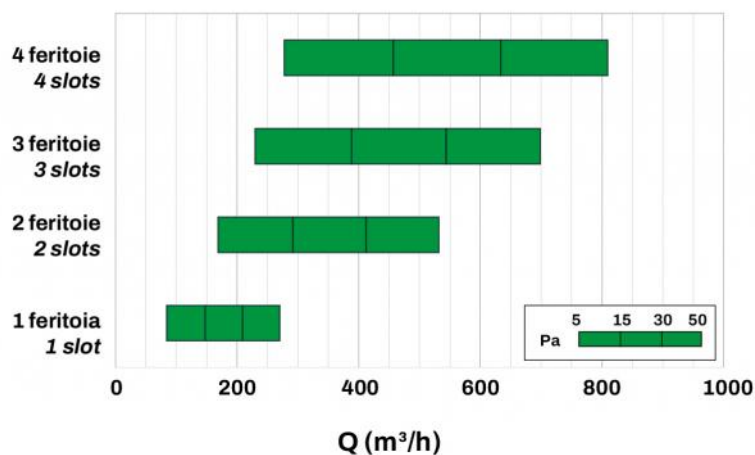


Ak [m²]	Qv min [m³/h]	Qv max [m³/h]	Lwa min [dB(A)]	Lwa max [dB(A)]	DP min [Pa]	DP max [Pa]
0.021	120	270	32	46	10	50

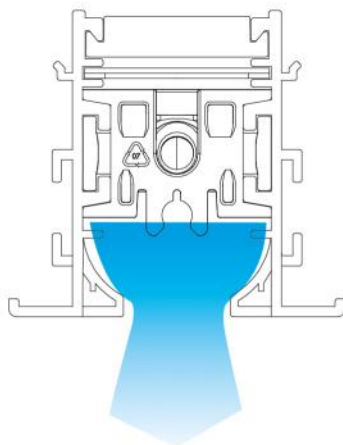
INFORMAZIONE

I dati in tabella si riferiscono ai diffusori lineari a vista di lunghezza 1000 mm

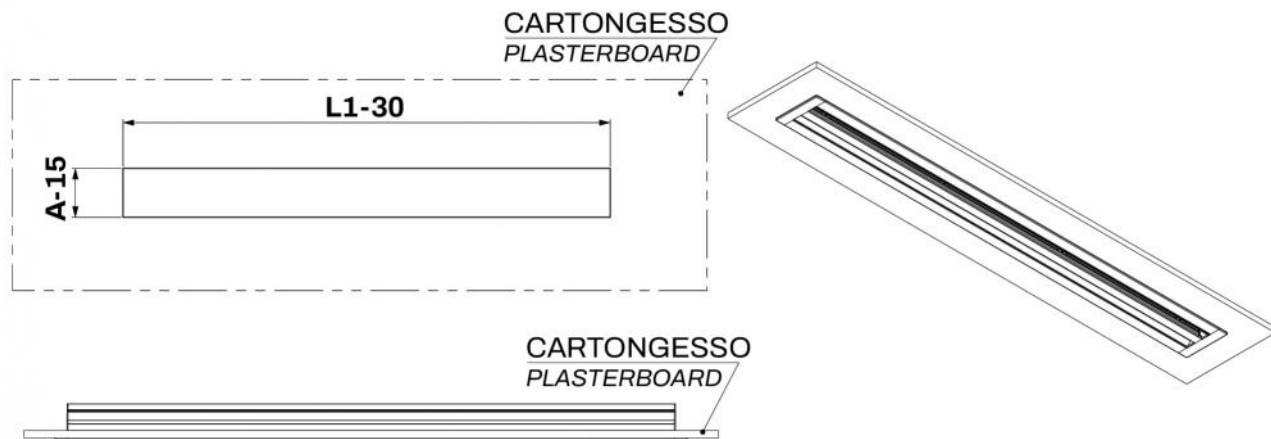
DIAGRAMMA SCELTA RAPIDA



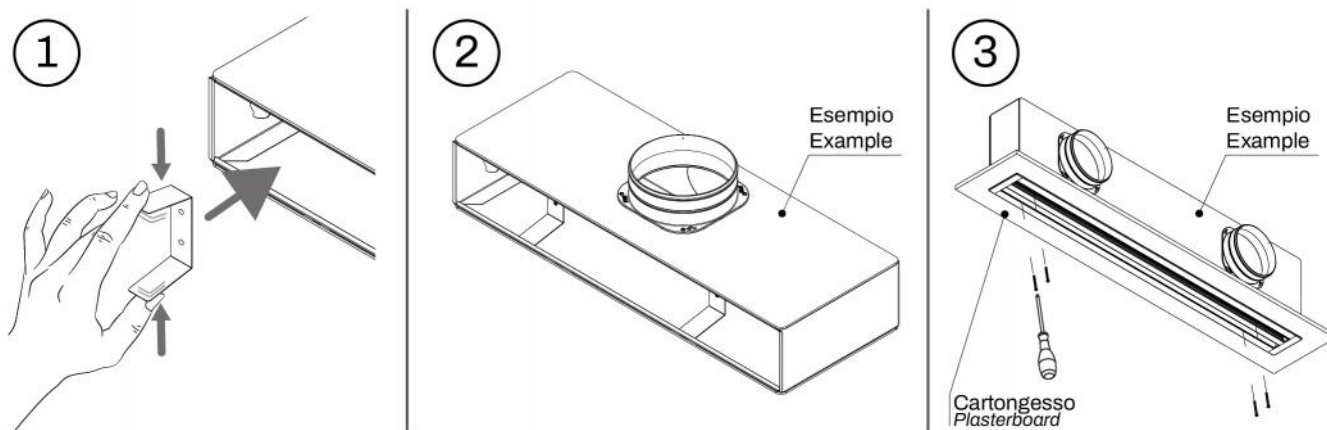
ESEMPIO DI LANCIO VERTICALE



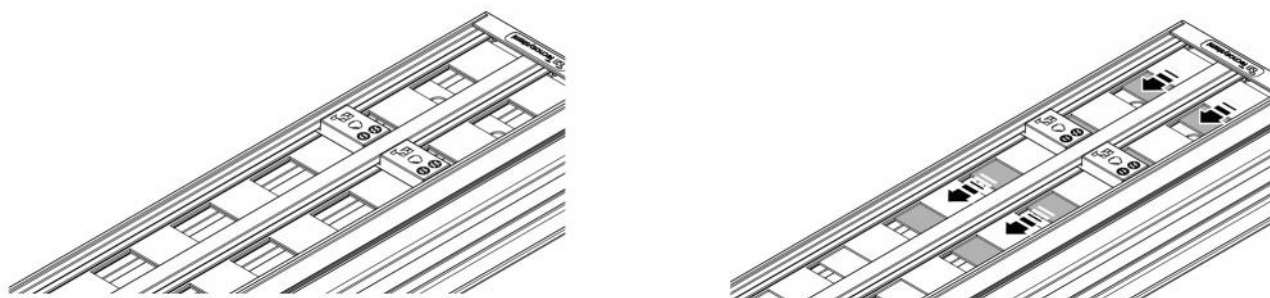
PREDISPOSIZIONI MURARIE



ESEMPIO DI INSTALLAZIONE

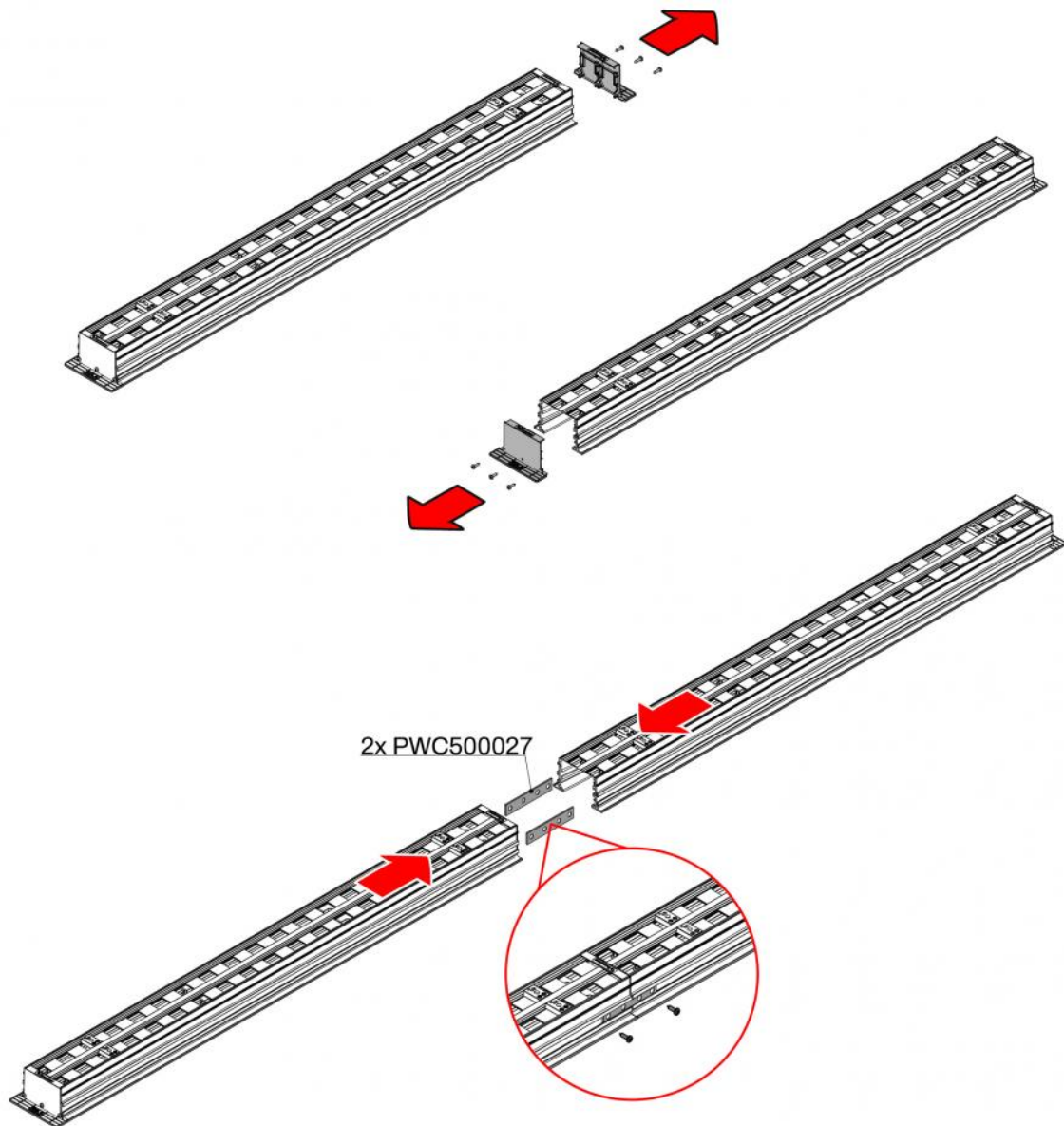


REGOLAZIONE SERRANDA



Regolare la serranda con un cacciavite da sotto il diffusore montato.

ESEMPIO DI FISSAGGIO KIT DI CONTINUITÀ



ARTICOLI

CODICE	DESCRIZIONE
PWD301487	Diffusore lineare a vista in PVC anticondensa con serranda L600mm 1 feritoia WHITE
PWD301496	Diffusore lineare a vista in PVC anticondensa con serranda L800mm 1 feritoia WHITE
PWD301505	Diffusore lineare a vista in PVC anticondensa con serranda L1000mm 1 feritoia WHITE
PWD301514	Diffusore lineare a vista in PVC anticondensa con serranda L1500mm 1 feritoia WHITE
PWD301523	Diffusore lineare a vista in PVC anticondensa con serranda L2000mm 1 feritoia WHITE

Tutti i diritti relativi a questa pubblicazione sono di esclusiva proprietà di Tecnosystemi SpA.
Tecnosystemi SpA si riserva il diritto di apportare in qualsiasi momento e senza preavviso, eventuali modifiche per esigenze di carattere tecnico o commerciale.