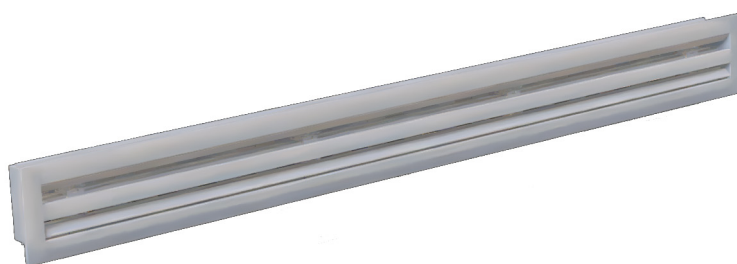


Diffusore lineare in PVC anticondensa con serranda - 2 feritoie

- cod. PWD301490 - cod. PWD301499 - cod. PWD301508
- cod. PWD301517 - cod. PWD301526



DESCRIZIONE

Diffusore lineare a vista in PVC anticondensa con serranda regolabile di taratura a 2 feritoie, di colore bianco.

I diffusori sono utilizzati in ambienti dove è necessario preservare l'estetica dei soffitti come uffici, sale riunioni ed alberghi e consentono una diffusione dell'aria uniforme ed una elevata induzione termica.

Il PVC, contrariamente all'alluminio, per caratteristiche fisiche non produce condensa, questo evita la formazione di funghi, muffe e batteri all'interno del diffusore e garantisce un ottimo isolamento murario.

Il fissaggio sul plenum, acquistabile separatamente, avviene mediante viti frontali e staffe a C mobili.

La serranda permette di regolare il quantitativo d'aria desiderato e può essere tarata mediante un cacciavite.

APPLICAZIONI

Diffusore ideale per installazioni a parete o soffitto, in SOLA mandata.

ACCESSORI

- Plenum in lamiera zincata coibentata, acquistabile separatamente.
- Kit di continuità, acquistabile separatamente.



DIMENSIONI

| CODICE | L [mm] | L1 [mm] | A [mm] | B [mm] | C [mm] |
|-----------|--------|---------|--------|--------|--------|
| PWD301490 | 600 | 645 | 105 | 88 | 60 |
| PWD301499 | 800 | 845 | 105 | 88 | 60 |
| PWD301508 | 1000 | 1045 | 105 | 88 | 60 |
| PWD301517 | 1500 | 1545 | 105 | 88 | 60 |
| PWD301526 | 2000 | 2045 | 105 | 88 | 60 |

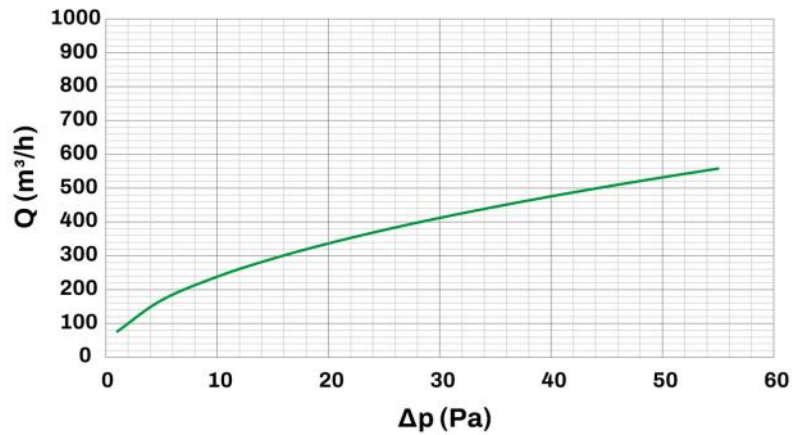
INFORMAZIONE

Le misure indicate sono espresse in millimetri (mm), salvo diversa indicazione.

DATI TECNICI

| CARATTERISTICHE TECNICHE | |
|--------------------------|------------------|
| Materiale: | PVC anticondensa |
| Colore: | Bianco |
| Grado di estinguenza: | V0 |
| Temperatura di esercizio | -30°C ... +60°C |

CURVE DI PORTATA E PERDITE DI CARICO

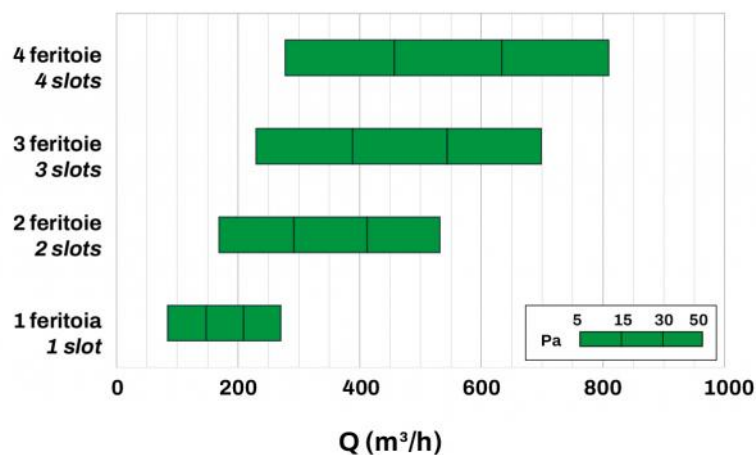


| Ak [m²] | Qv min [m³/h] | Qv max [m³/h] | Lwa min [dB(A)] | Lwa max [dB(A)] | DP min [Pa] | DP max [Pa] |
|---------|---------------|---------------|-----------------|-----------------|-------------|-------------|
| 0.042 | 240 | 530 | 33 | 47 | 10 | 50 |

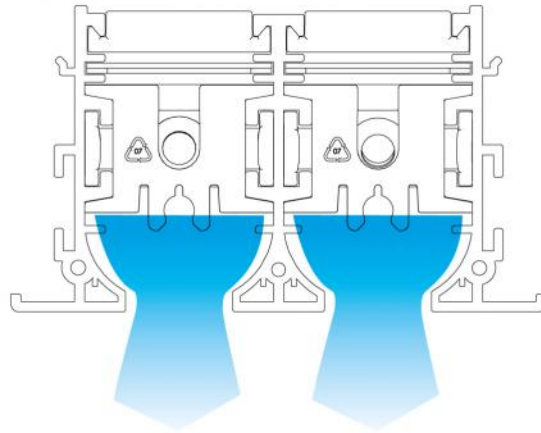
INFORMAZIONE

I dati in tabella si riferiscono ai diffusori lineari a vista di lunghezza 1000 mm

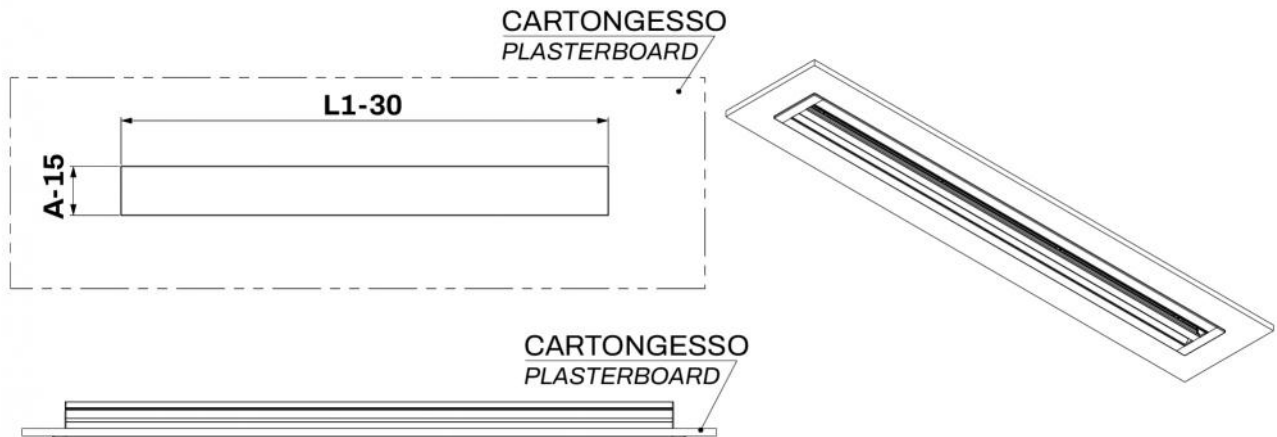
DIAGRAMMA SCELTA RAPIDA



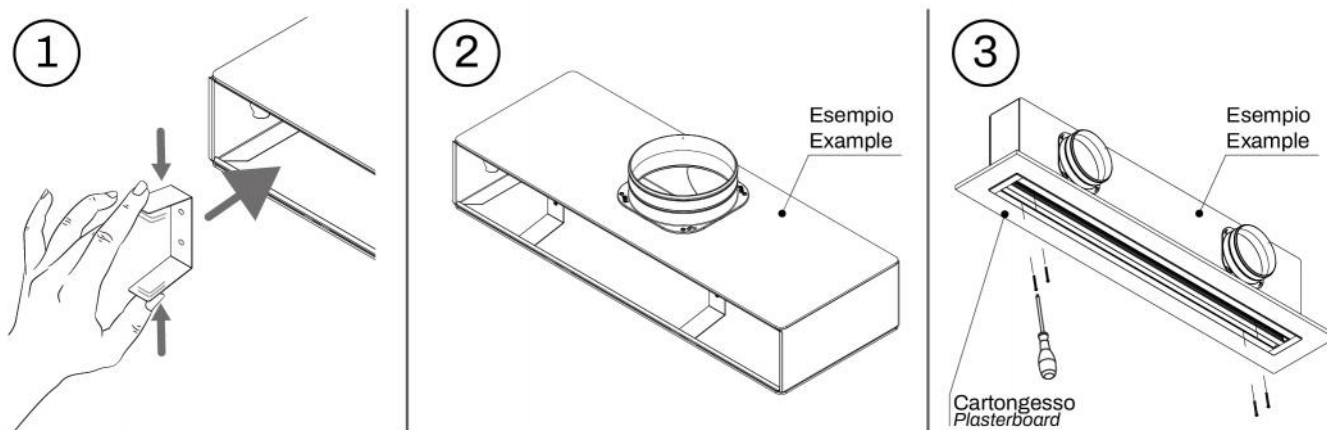
ESEMPIO DI LANCIO VERTICALE



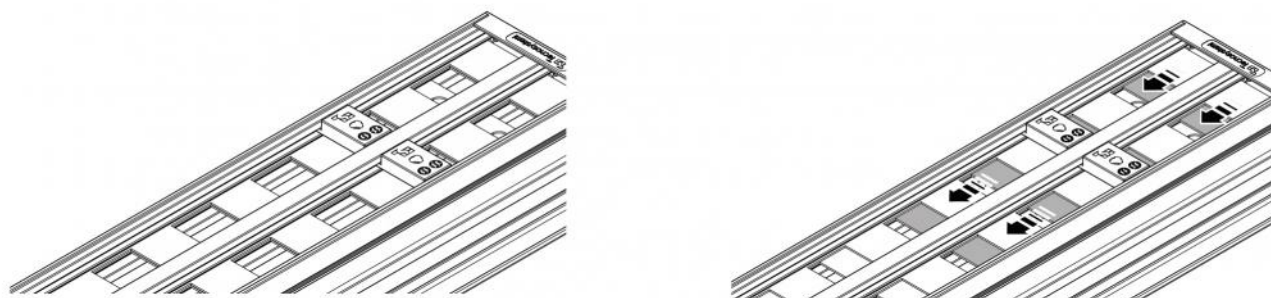
PREDISPOSIZIONI MURARIE



ESEMPIO DI INSTALLAZIONE

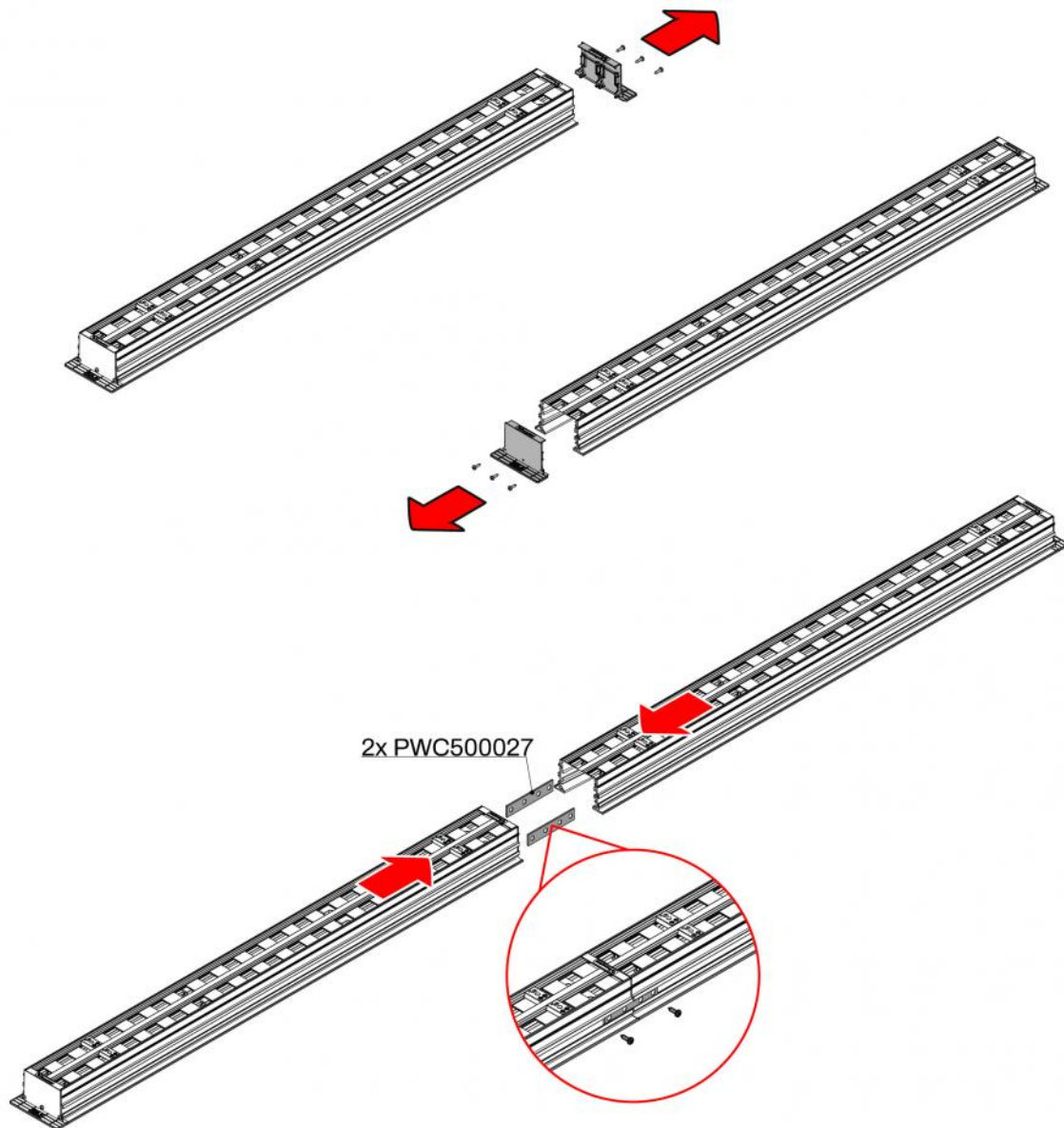


REGOLAZIONE SERRANDA



Regolare la serranda con un cacciavite da sotto il diffusore montato.

ESEMPIO DI FISSAGGIO KIT DI CONTINUITÀ



ARTICOLI

| CODICE | DESCRIZIONE |
|-----------|---|
| PWD301490 | Diffusore lineare a vista in PVC anticondensa con serranda L600mm 2 feritoie WHITE |
| PWD301499 | Diffusore lineare a vista in PVC anticondensa con serranda L800mm 2 feritoie WHITE |
| PWD301508 | Diffusore lineare a vista in PVC anticondensa con serranda L1000mm 2 feritoie WHITE |
| PWD301517 | Diffusore lineare a vista in PVC anticondensa con serranda L1500mm 2 feritoie WHITE |
| PWD301526 | Diffusore lineare a vista in PVC anticondensa con serranda L2000mm 2 feritoie WHITE |

Tutti i diritti relativi a questa pubblicazione sono di esclusiva proprietà di Tecnosystemi SpA.
 Tecnosystemi SpA si riserva il diritto di apportare in qualsiasi momento e senza preavviso, eventuali modifiche per esigenze di carattere tecnico o commerciale.