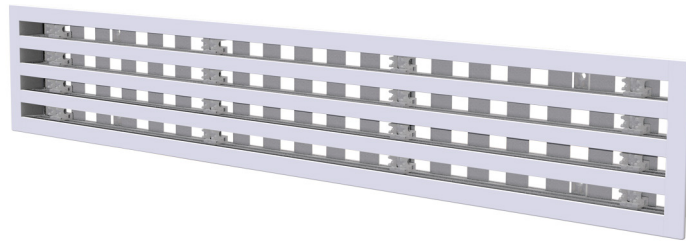


Diffusore lineare in PVC anticondensa con serranda - 4 feritoie

- cod. PWD301662 - cod. PWD301665 - cod. PWD301668
- cod. PWD301671 - cod. PWD301674



DESCRIZIONE

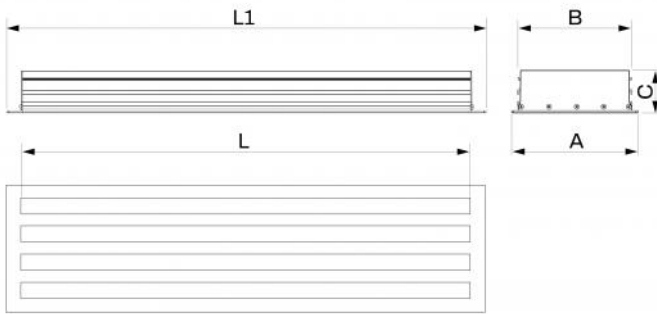
Diffusore lineare a vista in PVC anticondensa con serranda regolabile di taratura 4 feritoie, di colore bianco. I diffusori sono utilizzati in ambienti dove è necessario preservare l'estetica dei soffitti come uffici, sale riunioni ed alberghi e consentono una diffusione dell'aria uniforme ed una elevata induzione termica. Il PVC, contrariamente all'alluminio, per caratteristiche fisiche non produce condensa, questo evita la formazione di funghi, muffe e batteri all'interno del diffusore e garantisce un ottimo isolamento murario. Il fissaggio sul plenum, acquistabile separatamente, avviene mediante viti frontali e staffe a C mobili. La serranda permette di regolare il quantitativo d'aria desiderato e può essere tarata mediante un cacciavite.

APPLICAZIONI

Diffusore ideale per installazioni a parete o soffitto, in SOLA mandata.

ACCESSORI

- Plenum in lamiera zincata coibentata, acquistabile separatamente.
- Kit di continuità, acquistabile separatamente.



DIMENSIONI

CODICE	L [mm]	L1 [mm]	A [mm]	B [mm]	C [mm]
PWD301662	600	645	183	166	60
PWD301665	800	845	183	166	60
PWD301668	1000	1045	183	166	60
PWD301671	1500	1545	183	166	60
PWD301674	2000	2045	183	166	60

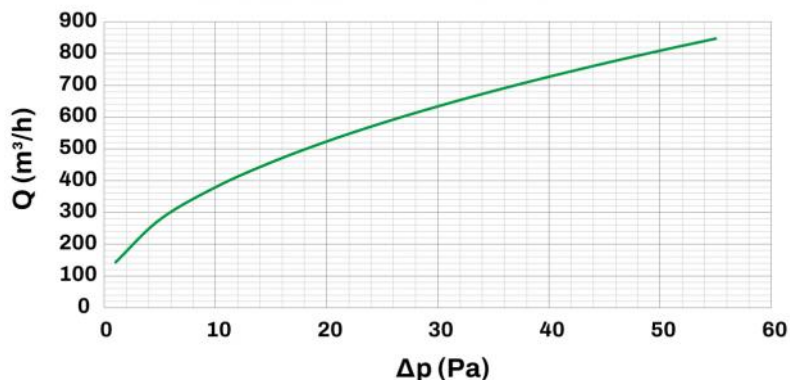
INFORMAZIONE

Le misure indicate sono espresse in millimetri (mm), salvo diversa indicazione.

DATI TECNICI

CARATTERISTICHE TECNICHE	
Materiale:	PVC anticondensa
Colore:	Bianco
Grado di estinguenza:	V0
Temperatura di esercizio	-30°C ... +60°C

CURVE DI PORTATA E PERDITE DI CARICO

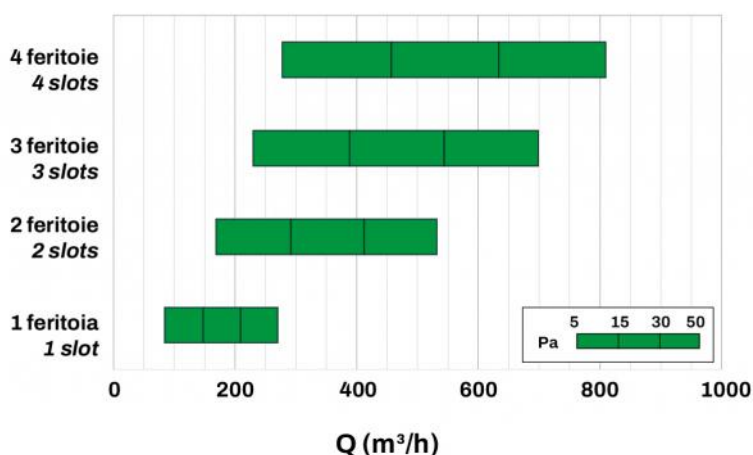


Ak [m²]	Qv min [m³/h]	Qv max [m³/h]	Lwa min [dB(A)]	Lwa max [dB(A)]	DP min [Pa]	DP max [Pa]
0.084	380	810	35	49	10	50

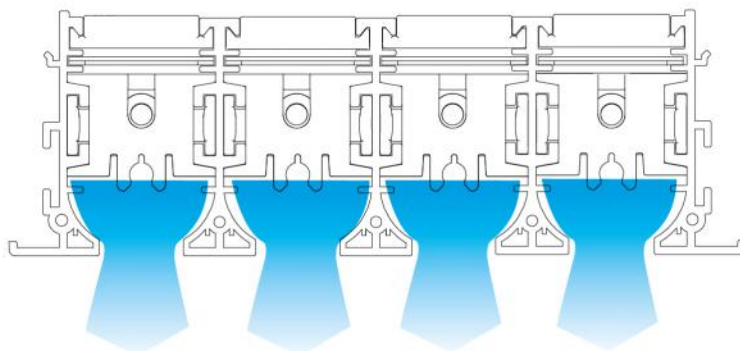
INFORMAZIONE

I dati in tabella si riferiscono ai diffusori lineari a vista di lunghezza 1000 mm

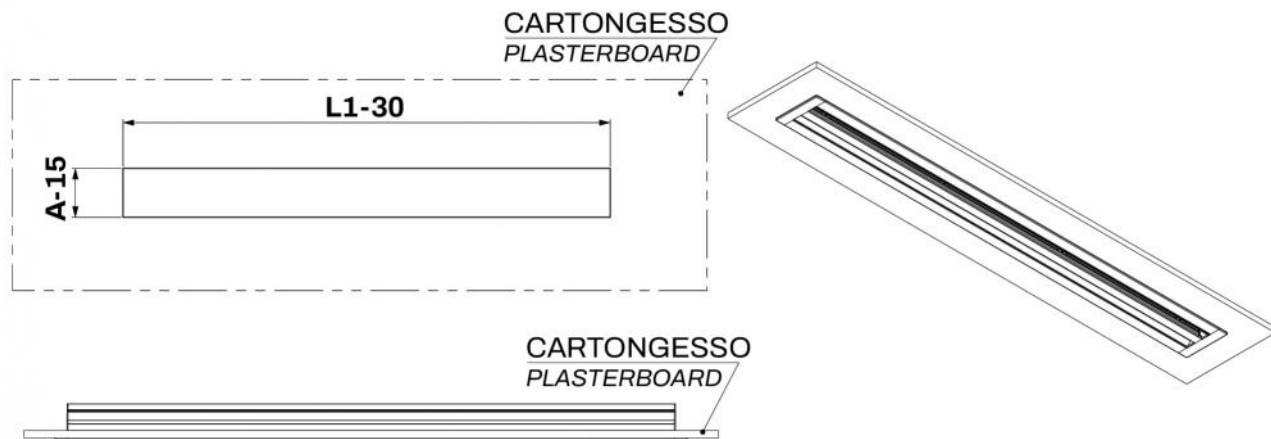
DIAGRAMMA SCELTA RAPIDA



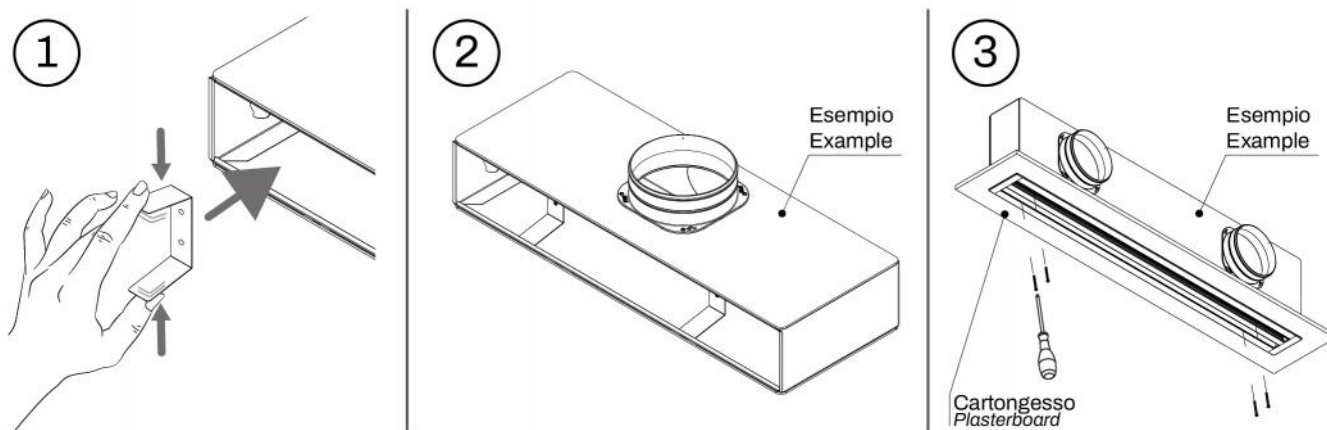
ESEMPIO DI LANCIO VERTICALE



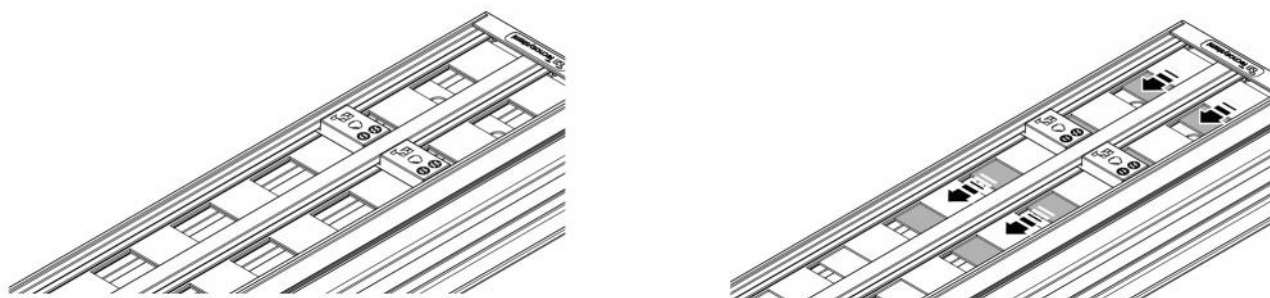
PREDISPOSIZIONI MURARIE



ESEMPIO DI INSTALLAZIONE

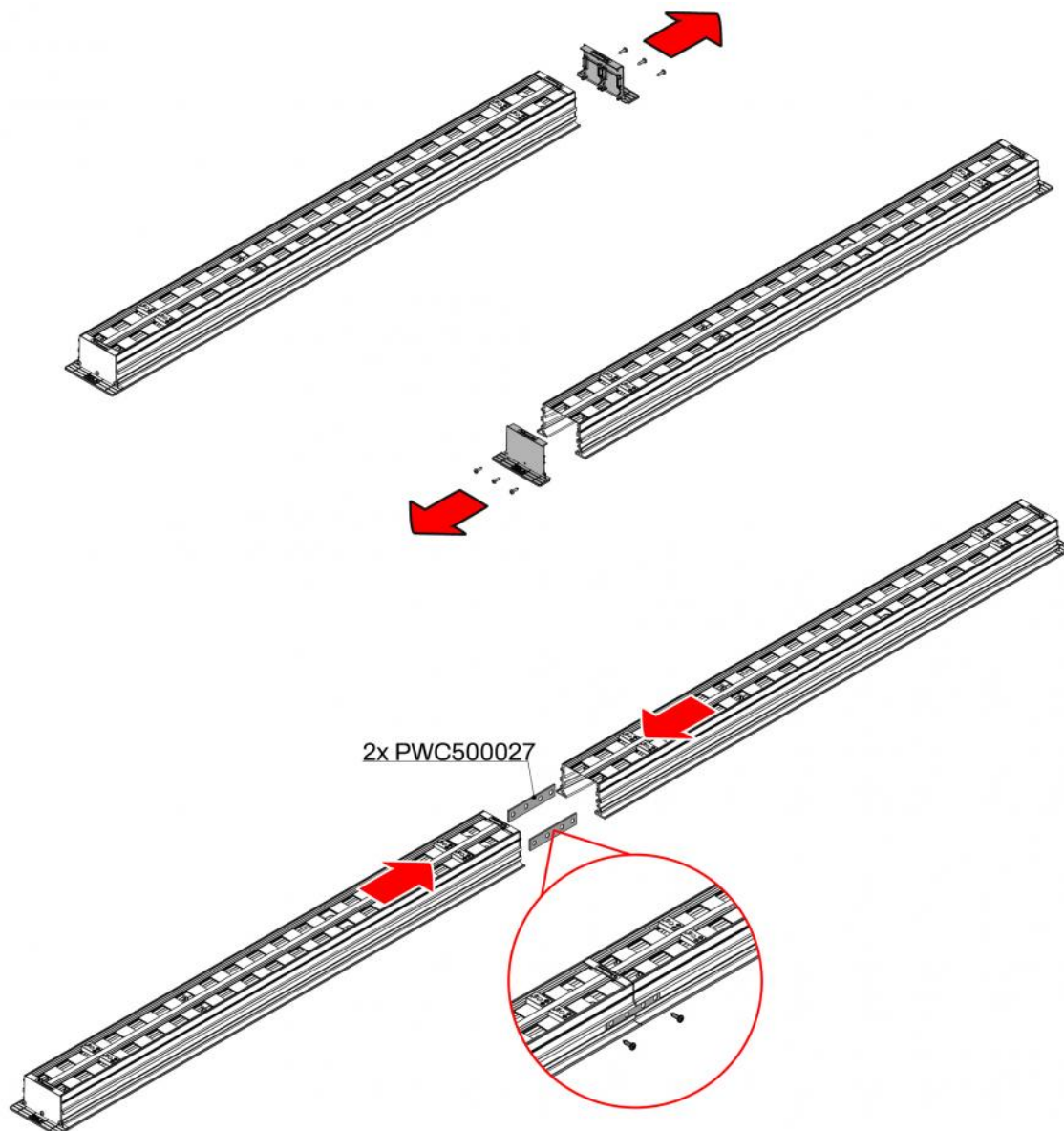


REGOLAZIONE SERRANDA



Regolare la serranda con un cacciavite da sotto il diffusore montato.

ESEMPIO DI FISSAGGIO KIT DI CONTINUITÀ



ARTICOLI

CODICE	DESCRIZIONE
PWD301662	Diffusore lineare a vista in PVC anticondensa con serranda 4 feritoie L600mm WHITE
PWD301665	Diffusore lineare a vista in PVC anticondensa con serranda 4 feritoie L800mm WHITE
PWD301668	Diffusore lineare a vista in PVC anticondensa con serranda 4 feritoie L1000mm WHITE
PWD301671	Diffusore lineare a vista in PVC anticondensa con serranda 4 feritoie L1500mm WHITE
PWD301674	Diffusore lineare a vista in PVC anticondensa con serranda 4 feritoie L2000mm WHITE

Tutti i diritti relativi a questa pubblicazione sono di esclusiva proprietà di Tecnosystemi SpA.
 Tecnosystemi SpA si riserva il diritto di apportare in qualsiasi momento e senza preavviso, eventuali modifiche per esigenze di carattere tecnico o commerciale.