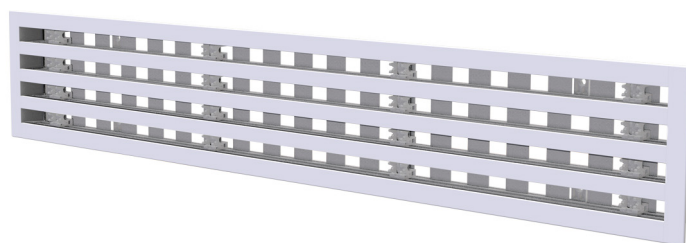


# Diffusore lineare in PVC anticondensa con serranda e deflettore centrale - 4 feritoie

- cod. PWD301663 - cod. PWD301666 - cod. PWD301669

- cod. PWD301672 - cod. PWD301675



## DESCRIZIONE

Diffusore lineare a vista in PVC anticondensa con serranda regolabile di taratura, deflettore centrale a 4 feritoie, di colore bianco.

I diffusori sono utilizzati in ambienti dove è necessario preservare l'estetica dei soffitti come uffici, sale riunioni ed alberghi e consentono una diffusione dell'aria uniforme ed una elevata induzione termica.

Il PVC, contrariamente all'alluminio, per caratteristiche fisiche non produce condensa, questo evita la formazione di funghi, muffe e batteri all'interno del diffusore e garantisce un ottimo isolamento murario.

Il fissaggio sul plenum, acquistabile separatamente, avviene mediante viti frontali e staffe a C mobili.

La serranda permette di regolare il quantitativo d'aria desiderato e può essere tarata mediante un cacciavite.

All'interno dei profili sono ricavati gli alloggiamenti che consentono il montaggio dei deflettori regolabili in PVC.

Modificando la direzione dei deflettori è possibile orientare il flusso dell'aria in funzione dell'ambiente di installazione, ottenendo se necessario un effetto Coanda.

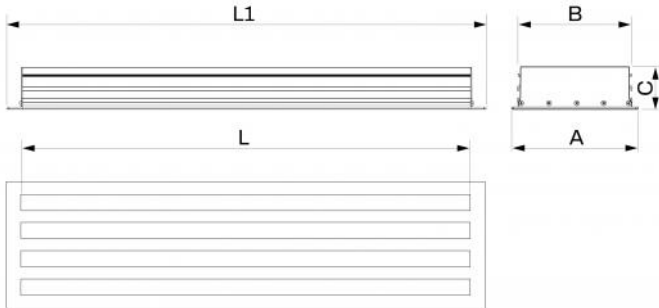
## APPLICAZIONI

Diffusore ideale per installazioni a parete o soffitto, in mandata e in ripresa, ad una altezza compresa tra 2,5 m e 3,1 m.

## ACCESSORI

- Plenum in lamiera zincata coibentata, acquistabile separatamente.

- Kit di continuità, acquistabile separatamente.



## DIMENSIONI

| CODICE    | L [mm] | L1 [mm] | A [mm] | B [mm] | C [mm] |
|-----------|--------|---------|--------|--------|--------|
| PWD301663 | 600    | 645     | 183    | 166    | 60     |
| PWD301666 | 800    | 845     | 183    | 166    | 60     |
| PWD301669 | 1000   | 1045    | 183    | 166    | 60     |
| PWD301672 | 1500   | 1545    | 183    | 166    | 60     |
| PWD301675 | 2000   | 2045    | 183    | 166    | 60     |

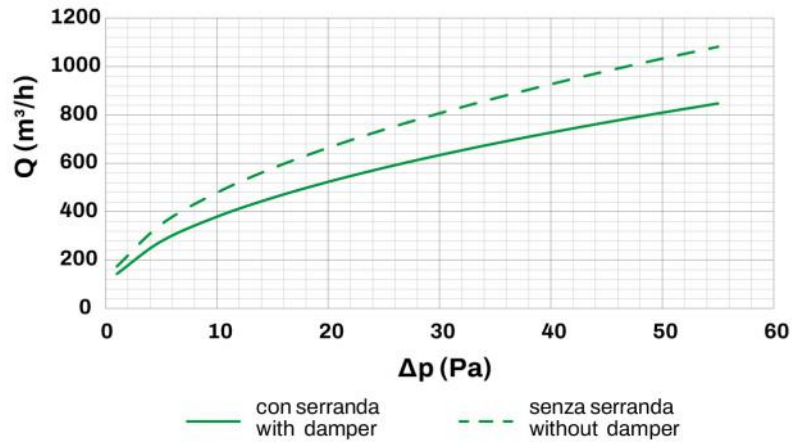
## INFORMAZIONE

Le misure indicate sono espresse in millimetri (mm), salvo diversa indicazione.

## DATI TECNICI

| CARATTERISTICHE TECNICHE |                  |
|--------------------------|------------------|
| Materiale:               | PVC anticondensa |
| Colore:                  | Bianco           |
| Grado di estinguenza:    | V0               |
| Temperatura di esercizio | -30°C ... +60°C  |

## CURVE DI PORTATA E PERDITE DI CARICO

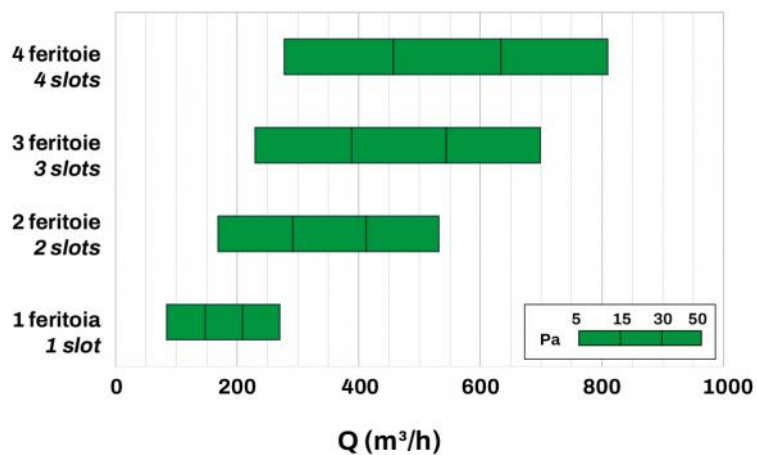


| Ak [m²] | Qv min [m³/h] | Qv max [m³/h] | Lwa min [dB(A)] | Lwa max [dB(A)] | DP min [Pa] | DP max [Pa] |
|---------|---------------|---------------|-----------------|-----------------|-------------|-------------|
| 0.084   | 380           | 810           | 35              | 49              | 10          | 50          |

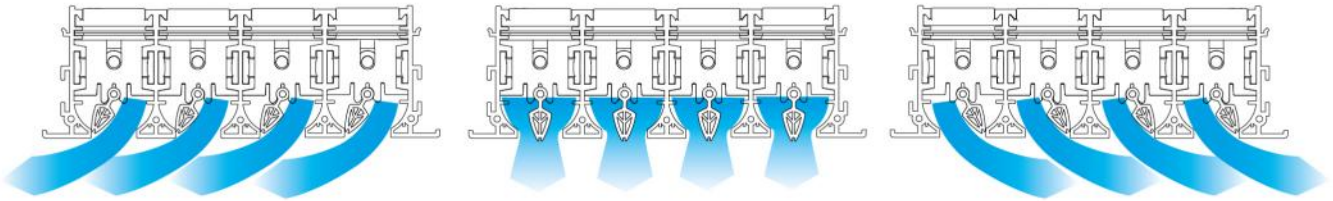
## INFORMAZIONE

I dati in tabella si riferiscono ai diffusori lineari a scomparsa di lunghezza 1000 mm, con serranda completamente aperta e deflettore verticale.

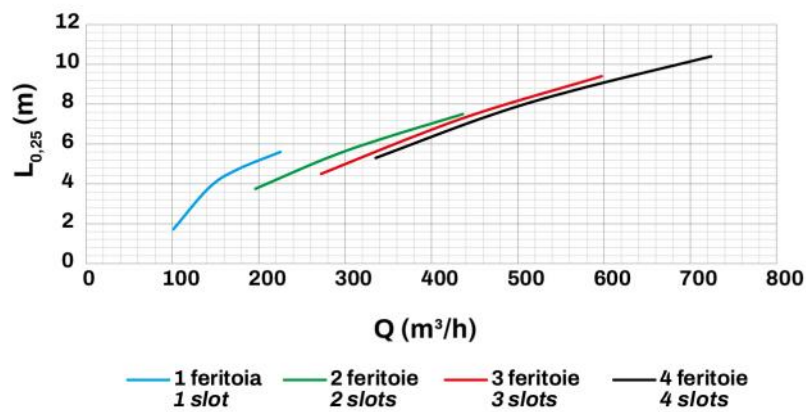
## DIAGRAMMA SCELTA RAPIDA



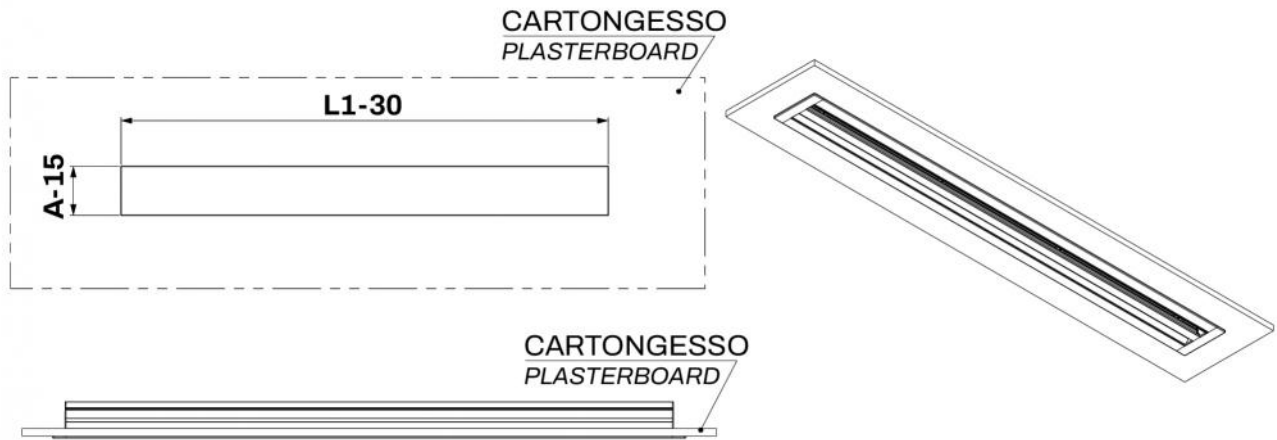
## ESEMPIO DI LANCIO



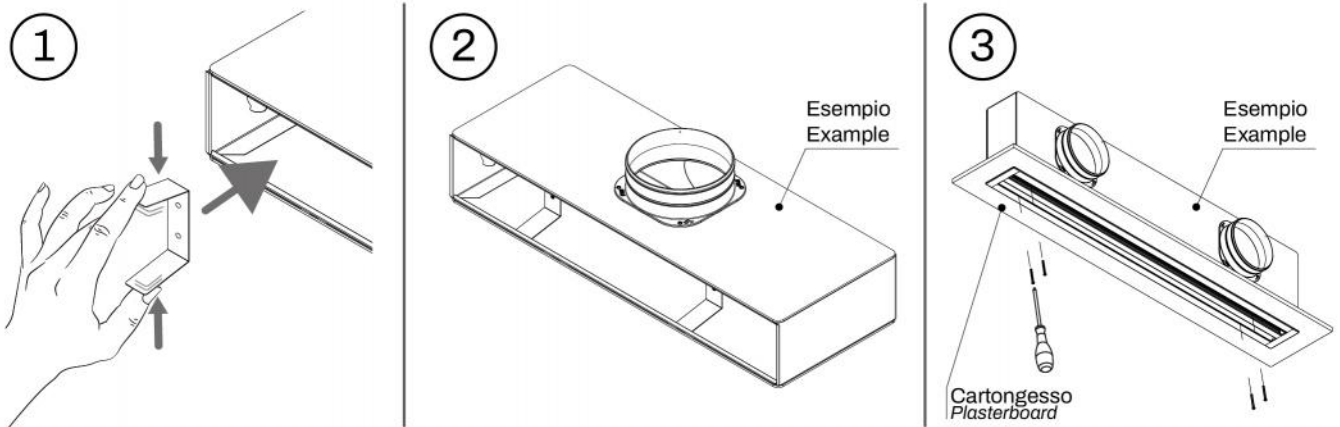
## GRAFICO LANCI ORIZZONTALI CON DEFLETTORE INCLINATO



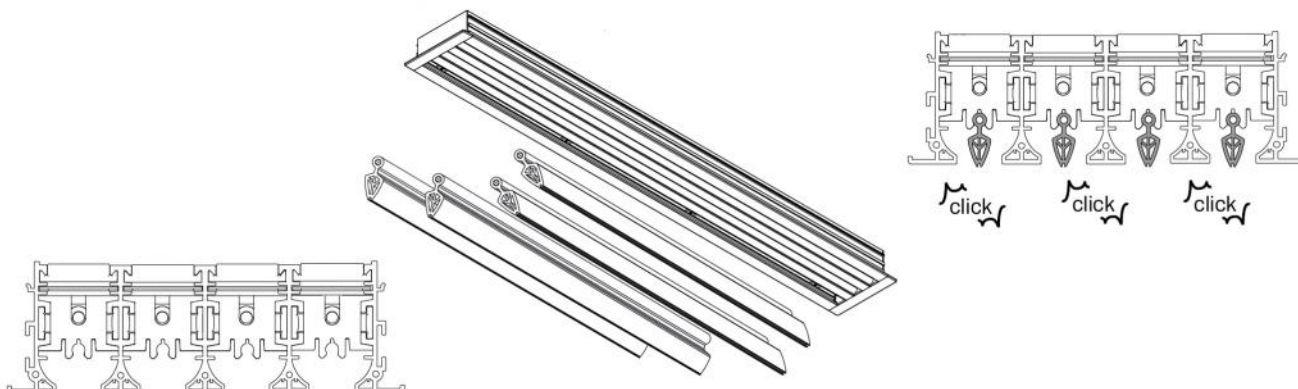
## PREDISPOSIZIONI MURARIE



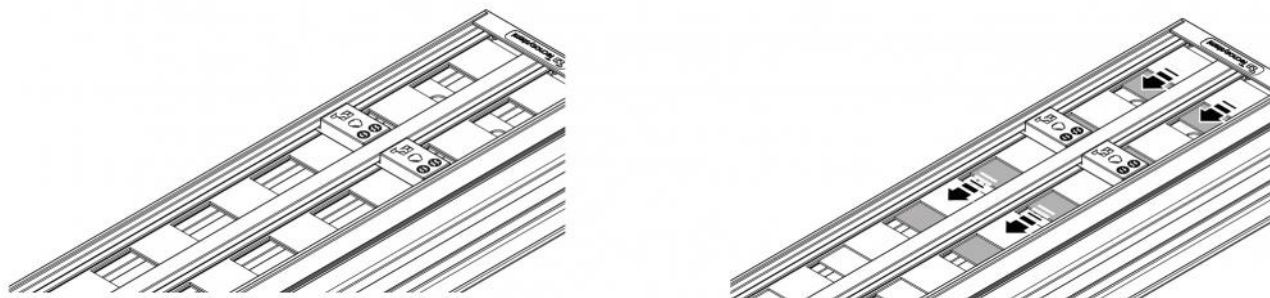
## ESEMPIO DI INSTALLAZIONE



## MONTAGGIO DEFLETTORI

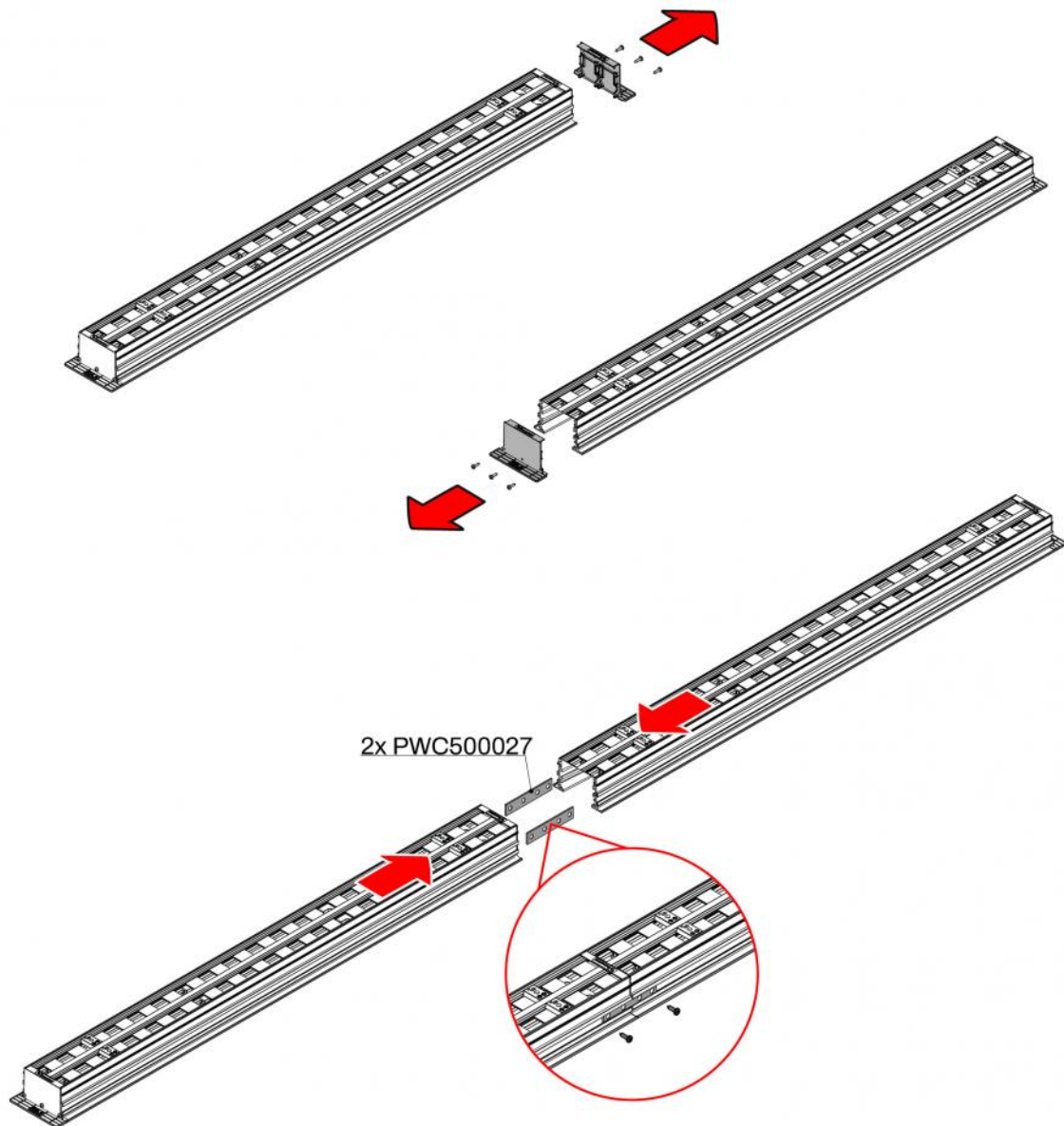


## REGOLAZIONE SERRANDA



Regolare la serranda con un cacciavite da sotto il diffusore montato.

## ESEMPIO DI FISSAGGIO KIT DI CONTINUITÀ





## ARTICOLI

| CODICE    | DESCRIZIONE   |
|-----------|---|
| PWD301663 | Diffusore lineare a vista in PVC anticondensa 4 feritoie con serranda e deflettore centrale L600mm WHITE  |
| PWD301666 | Diffusore lineare a vista in PVC anticondensa 4 feritoie con serranda e deflettore centrale L800mm WHITE  |
| PWD301669 | Diffusore lineare a vista in PVC anticondensa 4 feritoie con serranda e deflettore centrale L1000mm WHITE |
| PWD301672 | Diffusore lineare a vista in PVC anticondensa 4 feritoie con serranda e deflettore centrale L1500mm WHITE |
| PWD301675 | Diffusore lineare a vista in PVC anticondensa 4 feritoie con serranda e deflettore centrale L2000mm WHITE |

Tutti i diritti relativi a questa pubblicazione sono di esclusiva proprietà di Tecnosystemi SpA.  
 Tecnosystemi SpA si riserva il diritto di apportare in qualsiasi momento e senza preavviso, eventuali modifiche per esigenze di carattere tecnico o commerciale.