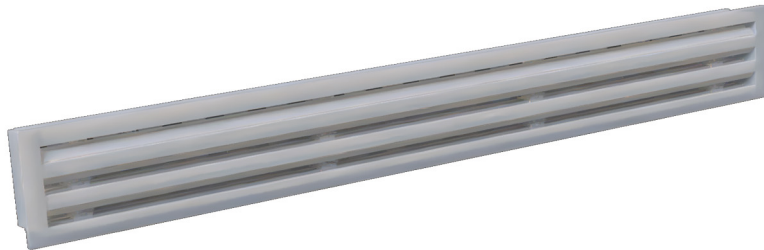


# Diffusore lineare in PVC anticondensa di ripresa - 3 feritoie

- cod. PWD301492 - cod. PWD301501 - cod. PWD301510  
- cod. PWD301519 - cod. PWD301528



## DESCRIZIONE

Diffusore lineare a vista in PVC anticondensa di ripresa a 3 feritoie di colore bianco.

I diffusori sono utilizzati in ambienti dove è necessario preservare l'estetica dei soffitti come uffici, sale riunioni ed alberghi e consentono una diffusione dell'aria uniforme ed una elevata induzione termica.

Il PVC, contrariamente all'alluminio, per caratteristiche fisiche non produce condensa, questo evita la formazione di funghi, muffe e batteri all'interno del diffusore e garantisce un ottimo isolamento murario.

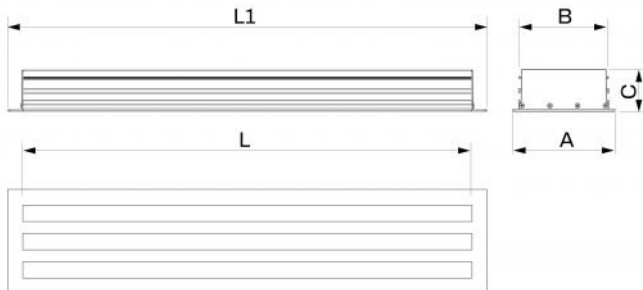
Il fissaggio sul plenum, acquistabile separatamente, avviene mediante viti frontali e staffe a C mobili.

## APPLICAZIONI

Diffusore ideale per installazioni a parete o soffitto, in SOLA ripresa.

## ACCESSORI

- Plenum in lamiera zincata coibentata, acquistabile separatamente.
- Kit di continuità, acquistabile separatamente.



## DIMENSIONI

CODICE	L [mm]	L1 [mm]	A [mm]	B [mm]	C [mm]
PWD301492	600	645	144	127	60
PWD301501	800	845	144	127	60
PWD301510	1000	1045	144	127	60
PWD301519	1500	1545	144	127	60
PWD301528	2000	2045	144	127	60

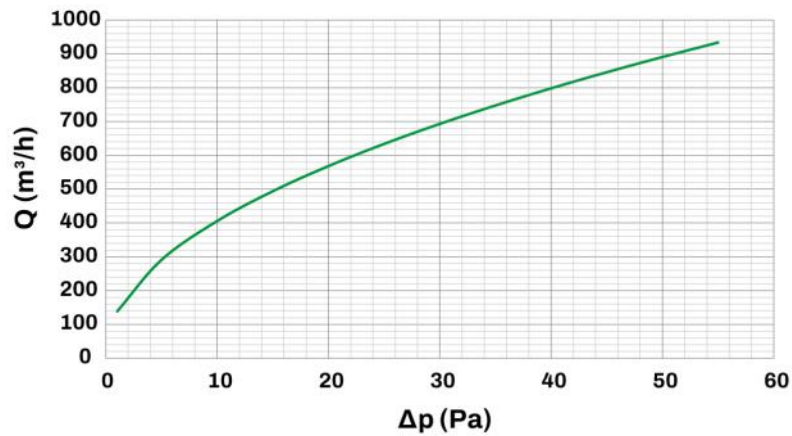
## INFORMAZIONE

Le misure indicate sono espresse in millimetri (mm), salvo diversa indicazione.

## DATI TECNICI

CARATTERISTICHE TECNICHE	
Materiale:	PVC anticondensa
Colore:	Bianco
Grado di estinguenza:	V0
Temperatura di esercizio	-30°C ... +60°C

## CURVE DI PORTATA E PERDITE DI CARICO 3 FERITOIE

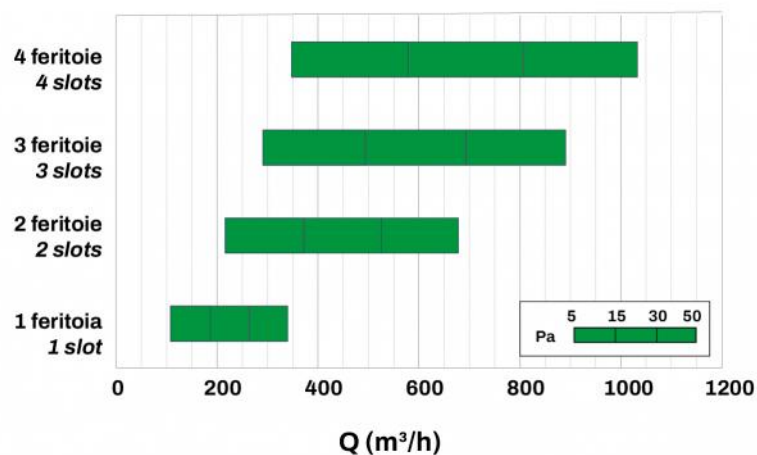


Ak [m²]	Qv min [m³/h]	Qv max [m³/h]	Lwa min [dB(A)]	Lwa max [dB(A)]	DP min [Pa]	DP max [Pa]
0.063	405	890	34	48	10	50

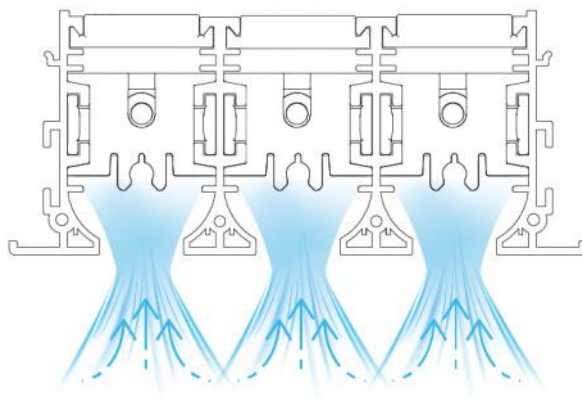
## INFORMAZIONE

I dati in tabella si riferiscono ai diffusori lineari a vista di lunghezza 1000 mm

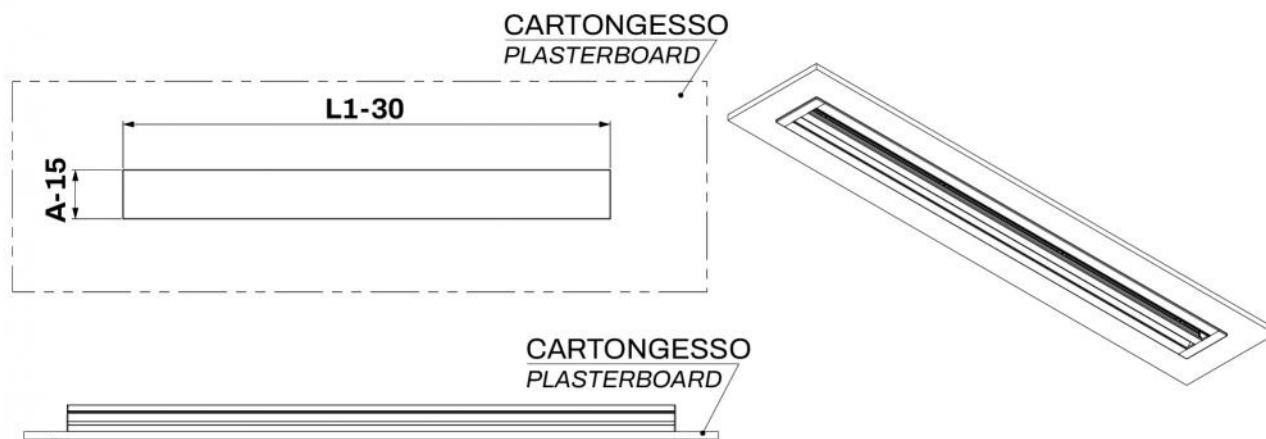
## DIAGRAMMA SCELTA RAPIDA



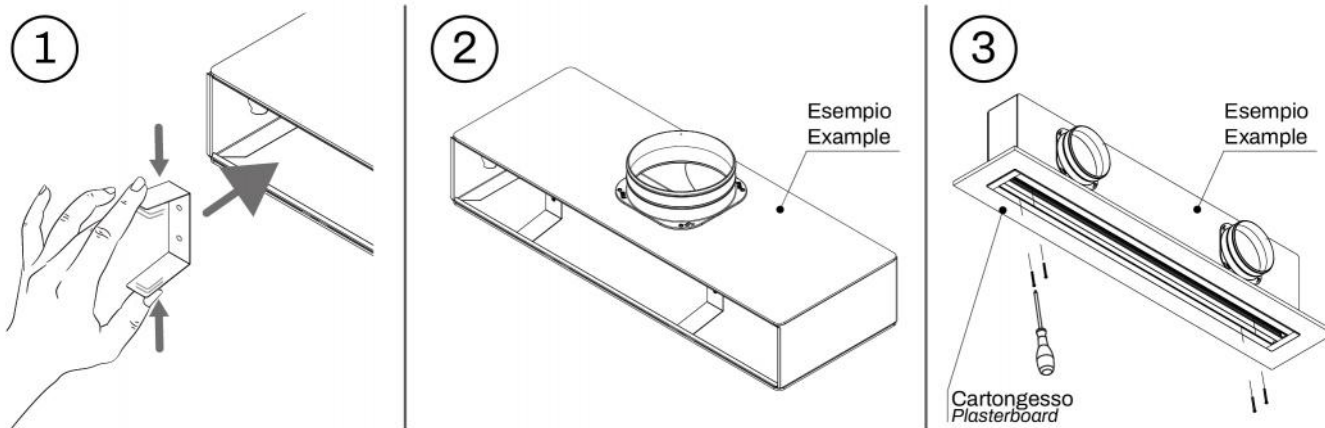
## ESEMPIO DI FUNZIONAMENTO



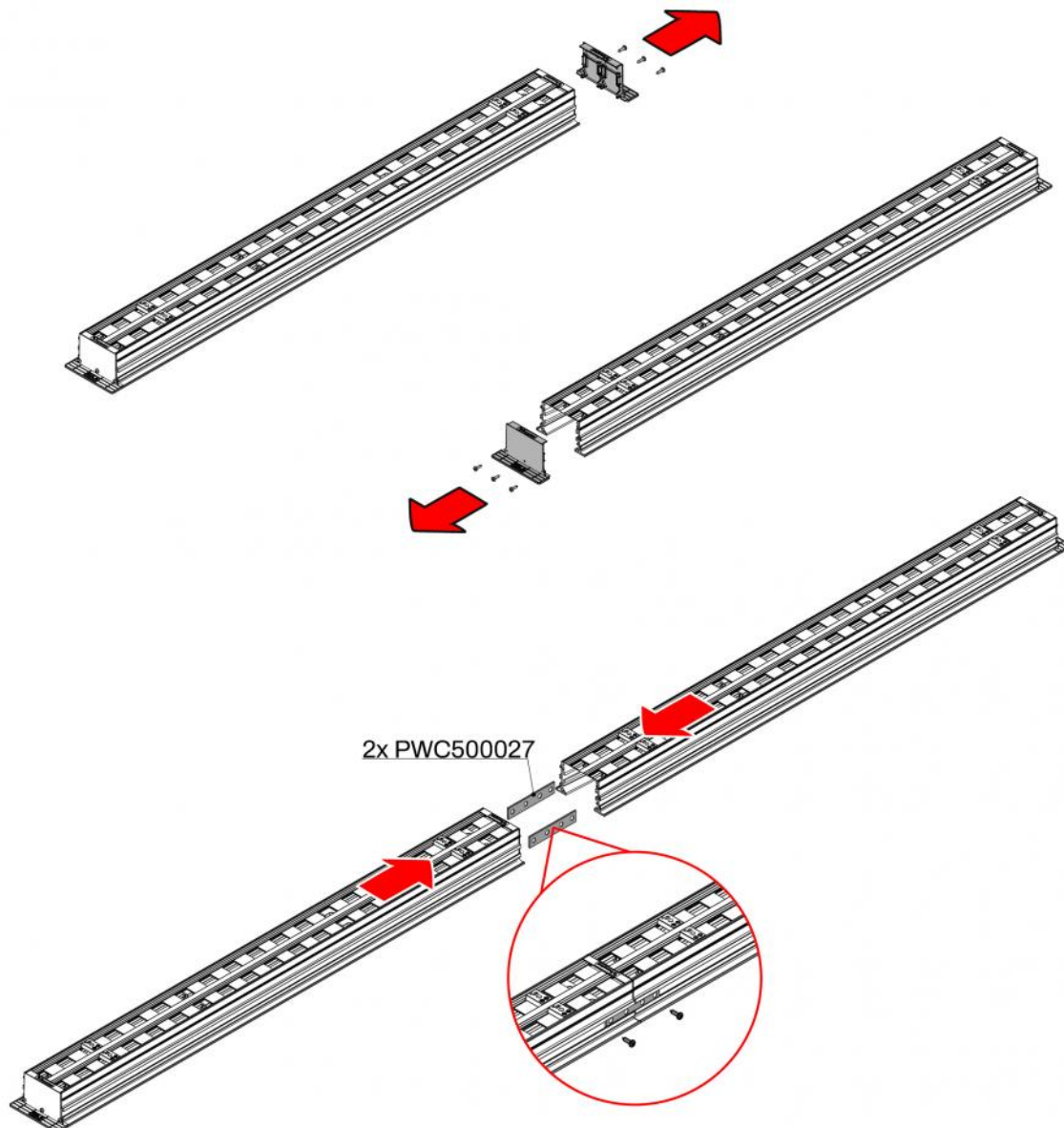
## PREDISPOSIZIONI MURARIE



## ESEMPIO DI INSTALLAZIONE



## ESEMPIO DI FISSAGGIO KIT DI CONTINUITÀ



## ARTICOLI

CODICE	DESCRIZIONE
PWD301492	Diffusore lineare a vista in PVC anticondensa di ripresa 3 feritoie L600mm WHITE
PWD301501	Diffusore lineare a vista in PVC anticondensa di ripresa 3 feritoie L800mm WHITE
PWD301510	Diffusore lineare a vista in PVC anticondensa di ripresa 3 feritoie L1000mm WHITE
PWD301519	Diffusore lineare a vista in PVC anticondensa di ripresa 3 feritoie L1500mm WHITE
PWD301528	Diffusore lineare a vista in PVC anticondensa di ripresa 3 feritoie L2000mm WHITE

Tutti i diritti relativi a questa pubblicazione sono di esclusiva proprietà di Tecnosystemi SpA.  
 Tecnosystemi SpA si riserva il diritto di apportare in qualsiasi momento e senza preavviso, eventuali modifiche per esigenze di carattere tecnico o commerciale.