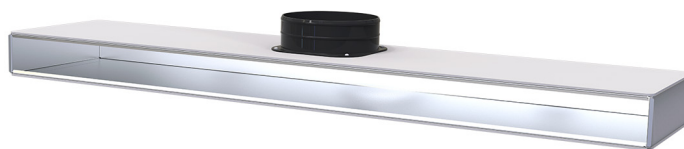


Plenum isolato ribassato con attacco superiore per diffusore lineare 1 feritoia

- cod. PWD301386 - cod. PWD301387 - cod. PWD301388
- cod. PWD301389 - cod. PWD301390

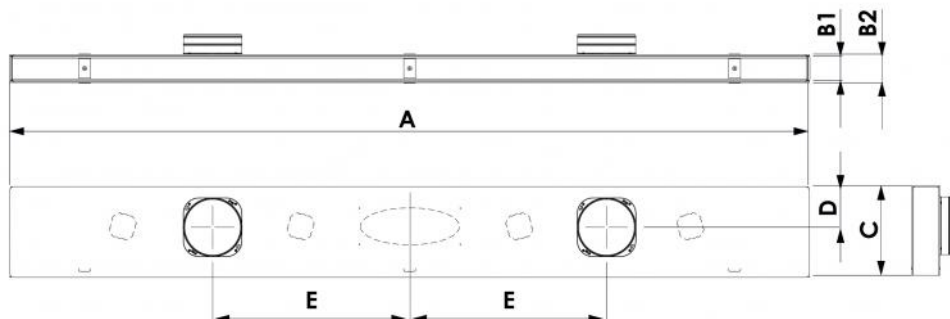


DESCRIZIONE

I plenum isolati ribassati per diffusori lineari sono realizzati in lamiera zincata e sono rivestiti esternamente in polietilene a celle chiuse di spessore 3 mm.

Il collarino o i collarini (in base al modello acquistato) per attacchi superiori sono forniti da montare, così come il kit staffe e la viteria per il fissaggio del diffusore lineare.

DIMENSIONI

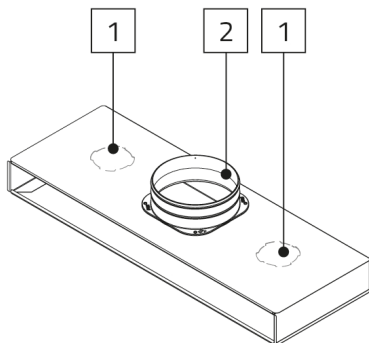


CODICE	A	B1	B2	C	D	E	COLLARE SUPERIORE IN DOTAZIONE	PREDISPOSIZIONI VMC	COLLARE SUPERIORE OPZIONALE
PWD301386	630	65	71	230	103	/	1x E5 (Ø150)	2x Ø75 - Ø90	/
PWD301387	830	65	71	230	103	/	1x E5 (Ø150)	2x Ø75 - Ø90	/
PWD301388	1030	65	71	230	103	/	1x E5 (Ø150)	2x Ø75 - Ø90	/
PWD301389	1530	65	71	230	103	500	2x E5 (Ø150)	2x Ø75 - Ø90	1x D4 (Ø150/200)
PWD301390	2030	65	71	230	103	600	2x E5 (Ø150)	4x Ø75 - Ø90	1x D4 (Ø150/200)

RIFERIMENTI

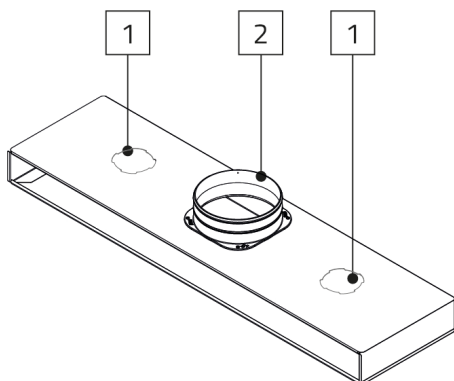
PWD301386

- [1] PREDISPOSIZIONE VMC (opzionale)
- [2] COLLARE SUPERIORE MODELLO E5 (in dotazione)



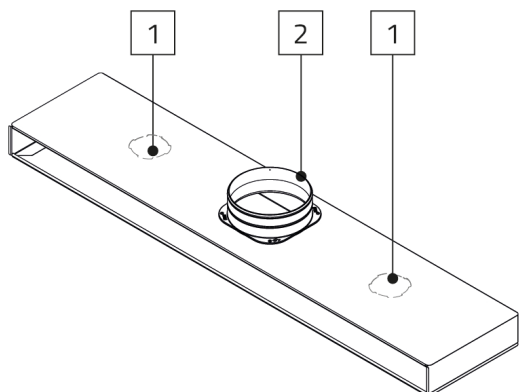
PWD301387

- [1] PREDISPOSIZIONE VMC (opzionale)
- [2] COLLARE SUPERIORE MODELLO E5 (in dotazione)



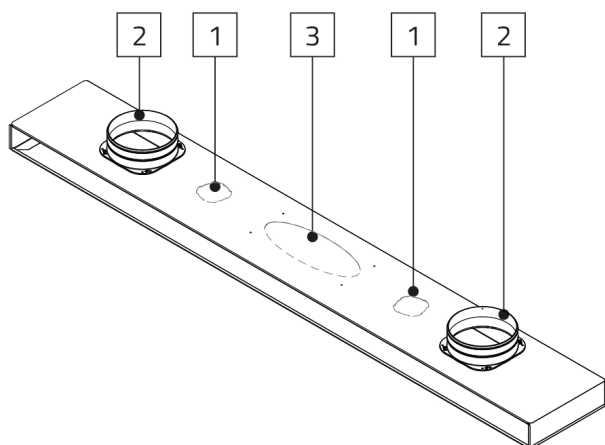
PWD301388

- [1] PREDISPOSIZIONE VMC (opzionale)
- [2] COLLARE SUPERIORE MODELLO E5 (in dotazione)

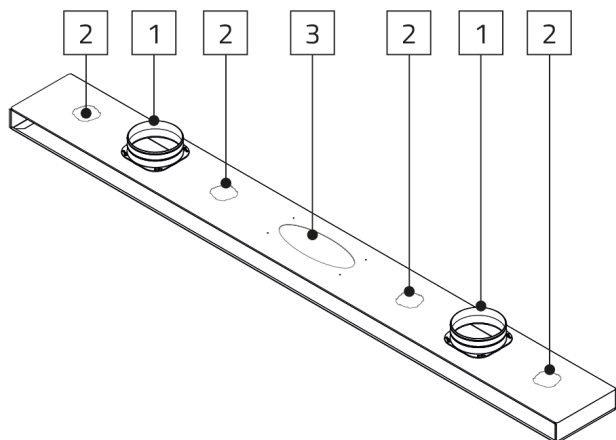


PWD301389

- [1] PREDISPOSIZIONE VMC (opzionale)
- [2] COLLARE SUPERIORE MODELLO E5 (in dotazione)
- [3] COLLARE SUPERIORE MODELLO D4 (opzionale)

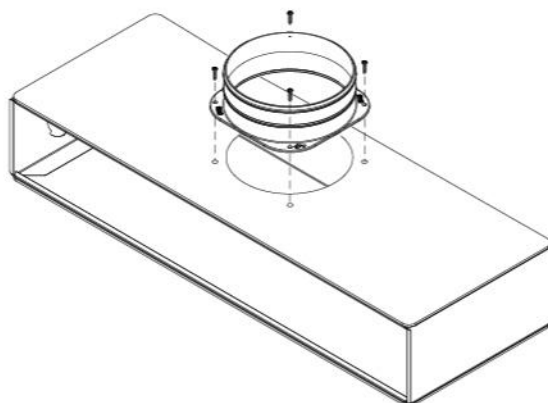


PWD301390

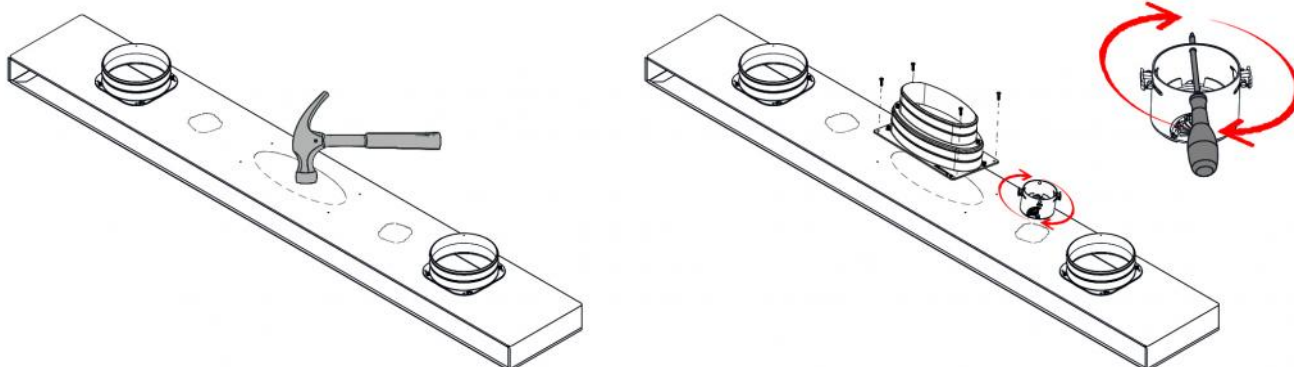


- [1] PREDISPOSIZIONE VMC (opzionale)
- [2] COLLARE SUPERIORE MODELLO E5 (in dotazione)
- [3] COLLARE SUPERIORE MODELLO D4 (opzionale)

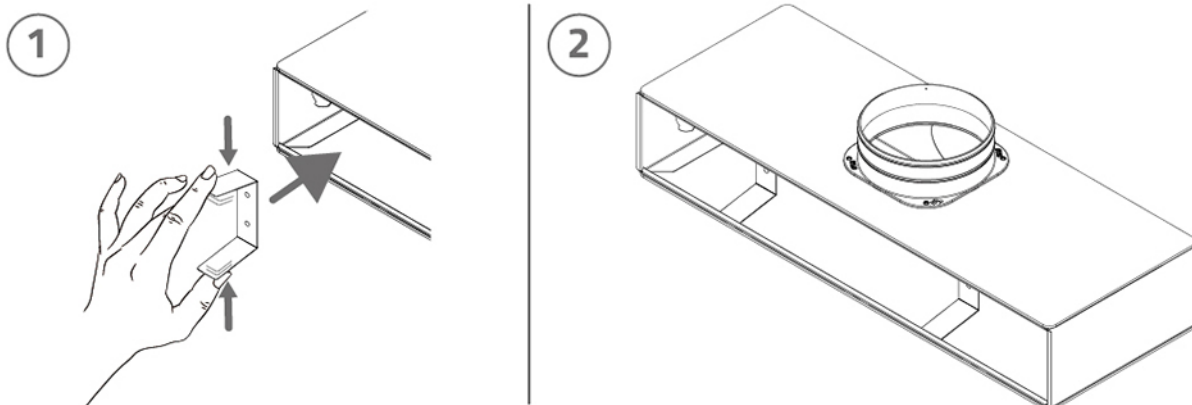
MONTAGGIO COLLARINO



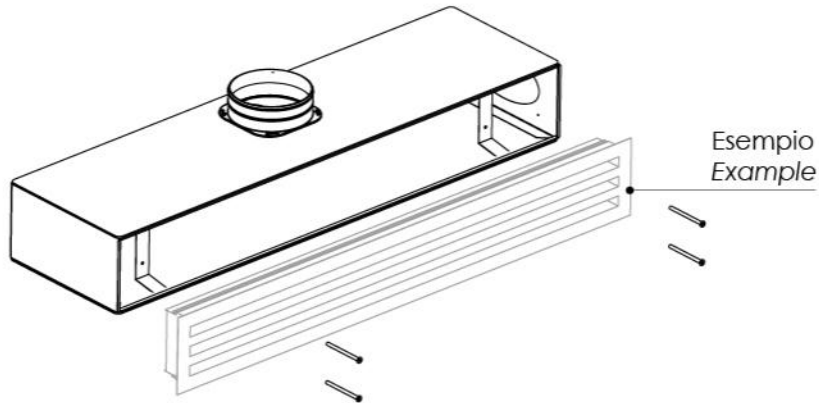
PREDISPOSIZIONI DISPONIBILI



ESEMPIO DI INSTALLAZIONE DIFFUSORE



3



ARTICOLI

CODICE	DESCRIZIONE
PWD301386	PLENUM ISOLATO RIBASSATO CON ATTACCO SUPERIORE PER DIFFUSORE LINEARE 1 FERITOIA L.600
PWD301387	PLENUM ISOLATO RIBASSATO CON ATTACCO SUPERIORE PER DIFFUSORE LINEARE 1 FERITOIA L.800mm
PWD301388	PLENUM ISOLATO RIBASSATO CON ATTACCO SUPERIORE PER DIFFUSORE LINEARE 1 FERITOIA L.1000
PWD301389	PLENUM ISOLATO RIBASSATO CON ATTACCO SUPERIORE PER DIFFUSORE LINEARE 1 FERITOIA L.1500
PWD301390	PLENUM ISOLATO RIBASSATO CON ATTACCO SUPERIORE PER DIFFUSORE LINEARE 1 FERITOIA L.2000

Tutti i diritti relativi a questa pubblicazione sono di esclusiva proprietà di Tecnosystemi SpA.
Tecnosystemi SpA si riserva il diritto di apportare in qualsiasi momento e senza preavviso, eventuali modifiche per esigenze di carattere tecnico o commerciale.