

# Plenum isolato ribassato con attacco superiore per diffusore lineare 2 feritoie

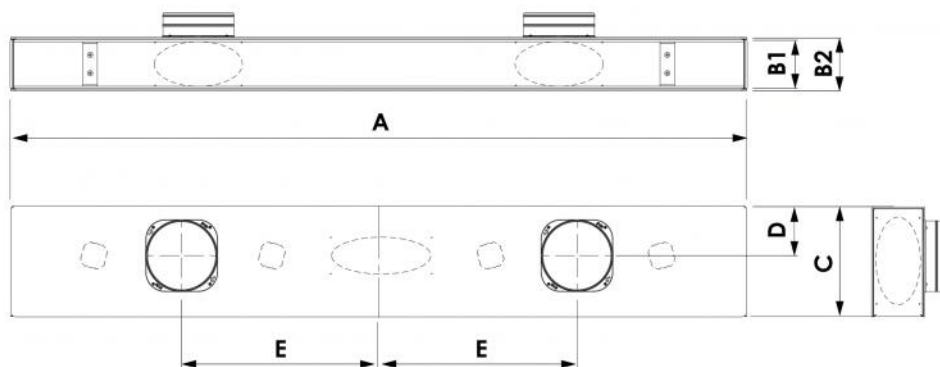
- cod. PWD301391 - cod. PWD301392 - cod. PWD301393  
- cod. PWD301394 - cod. PWD301395

## DESCRIZIONE

I plenum isolati ribassati per diffusori lineari sono realizzati in lamiera zincata e sono rivestiti esternamente in polietilene a celle chiuse di spessore 3 mm.

Il collarino o i collarini (in base al modello acquistato) per attacchi superiori, posteriori e laterali sono forniti da montare, così come il kit staffe e la viteria per il fissaggio del diffusore lineare.

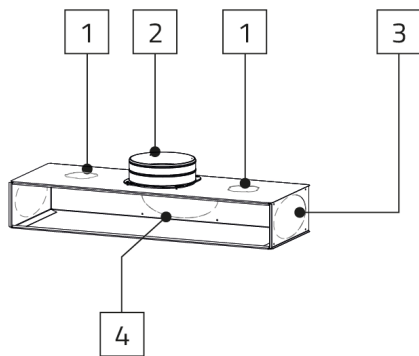
## DIMENSIONI



CODICE	A	B1	B2	C	D	E	COLLAR E SUPERIORE IN DOTAZIONE	PREDISPOSIZIONI VMC	COLLAR E SUPERIORE OPZIONALE	COLLAR E POSTERIORE OPZIONALE	COLLAR E LATERALE OPZIONALE
PWD301391	630	105	111	230	103	/	1x E5 (Ø150)	2x Ø75 - Ø90	/	1x C3 (Ø125/150)	2x C3 (Ø125/150)
PWD301392	830	105	111	230	103	/	1x E5 (Ø150)	2x Ø75 - Ø90	/	1x C3 (Ø125/150)	2x C3 (Ø125/150)
PWD301393	1030	105	111	230	103	385	2x E5 (Ø150)	2x Ø75 - Ø90	1x D4 (Ø150/200)	2x C3 (Ø125/150)	
PWD301394	1530	105	111	230	103	500	2x E5 (Ø150)	2x Ø75 - Ø90	1x D4 (Ø150/200)	2x C3 (Ø125/150)	
PWD301395	2030	105	111	230	103	600	2x E5 (Ø150)	4x Ø75 - Ø90	1x D4 (Ø150/200)	2x C3 (Ø125/150)	

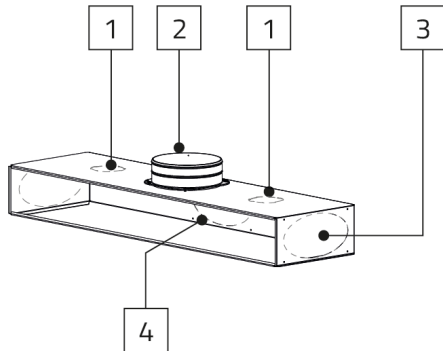
## RIFERIMENTI

### PWD301391



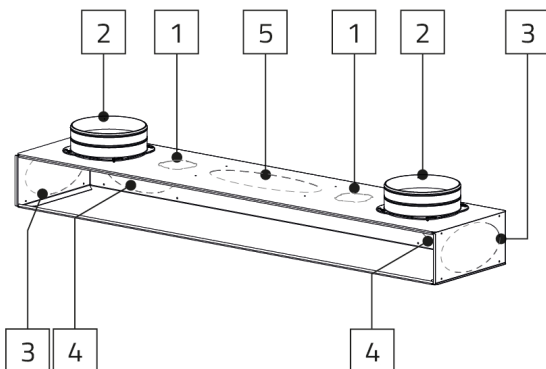
- [1] PREDISPOSIZIONE VMC (opzionale)
- [2] COLLARE SUPERIORE MODELLO E5 (in dotazione)
- [3] COLLARE LATERALE MODELLO C3 (opzionale)
- [4] COLLARE POSTERIORE MODELLO C3 (opzionale)

**PWD301392**



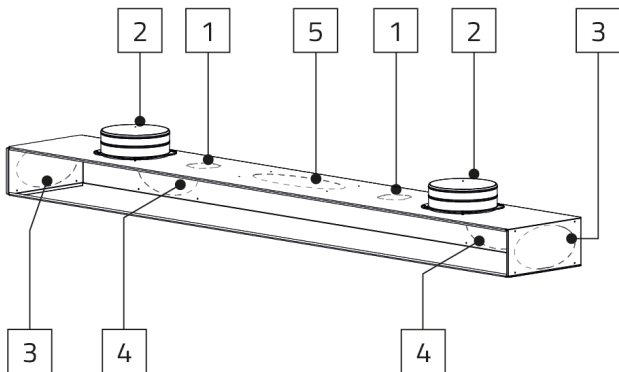
- [1] PREDISPOSIZIONE VMC (opzionale)
- [2] COLLARE SUPERIORE MODELLO E5 (in dotazione)
- [3] COLLARE POSTERIORE MODELLO C3 (opzionale)
- [4] COLLARE LATERALE MODELLO C3 (opzionale)

**PWD301393**



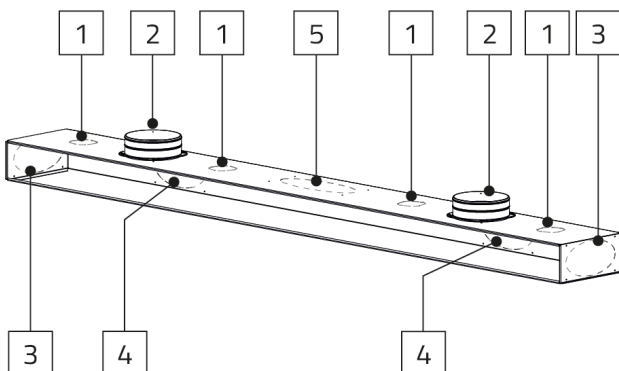
- [1] PREDISPOSIZIONE VMC (opzionale)
- [2] COLLARE SUPERIORE MODELLO E5 (in dotazione)
- [3] COLLARE LATERALE MODELLO C3 (opzionale)
- [4] COLLARE POSTERIORE MODELLO C3 (opzionale)
- [5] COLLARE SUPERIORE MODELLO D4 (opzionale)

**PWD301394**



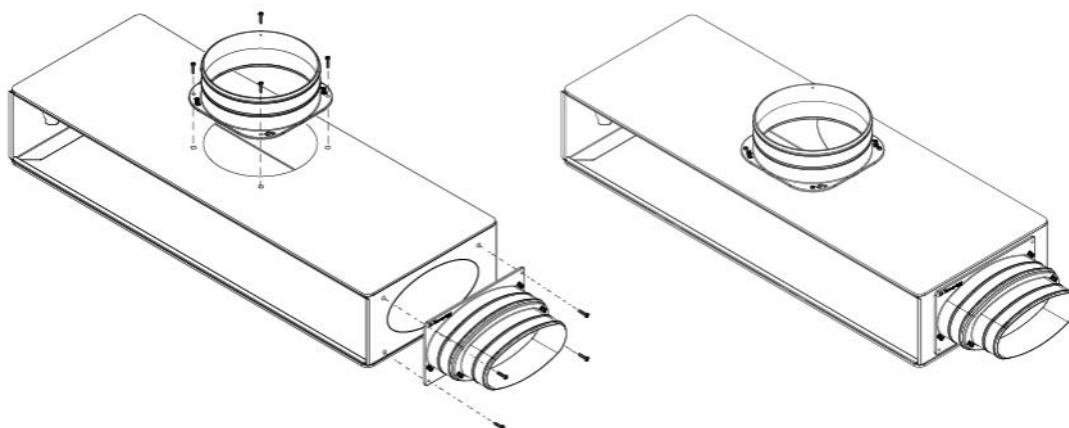
- [1] PREDISPOSIZIONE VMC (opzionale)
- [2] COLLARE SUPERIORE MODELLO E5 (in dotazione)
- [3] COLLARE LATERALE MODELLO C3 (opzionale)
- [4] COLLARE POSTERIORE MODELLO C3 (opzionale)
- [5] COLLARE SUPERIORE MODELLO D4 (opzionale)

**PWD301395**

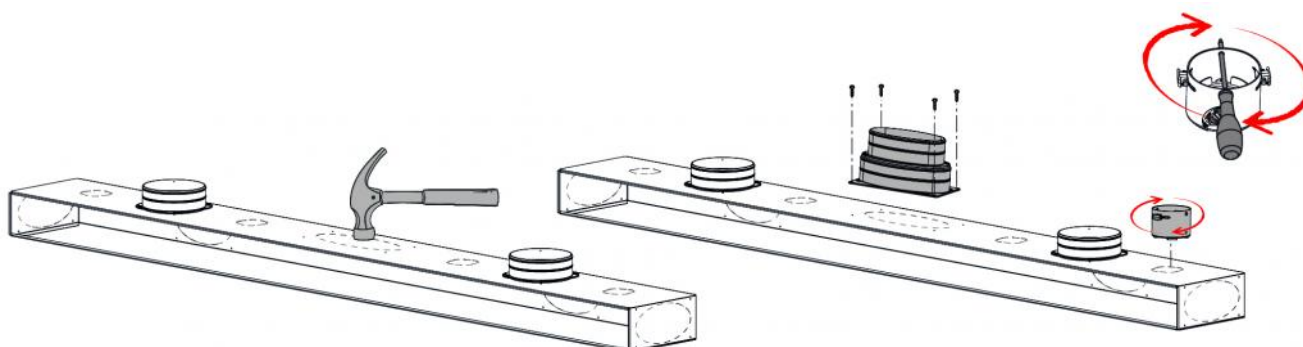


- [1] PREDISPOSIZIONE VMC (opzionale)
- [2] COLLARE SUPERIORE MODELLO E5 (in dotazione)
- [3] COLLARE LATERALE MODELLO C3 (opzionale)
- [4] COLLARE POSTERIORE MODELLO C3 (opzionale)
- [5] COLLARE SUPERIORE MODELLO D4 (opzionale)

## MONTAGGIO COLLARINO

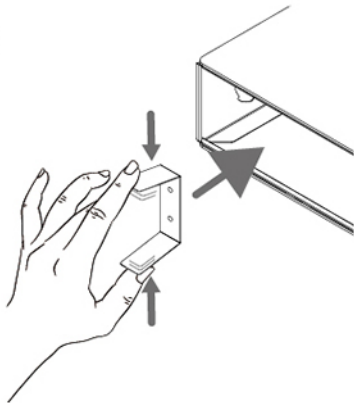


## PREDISPOSIZIONI DISPONIBILI

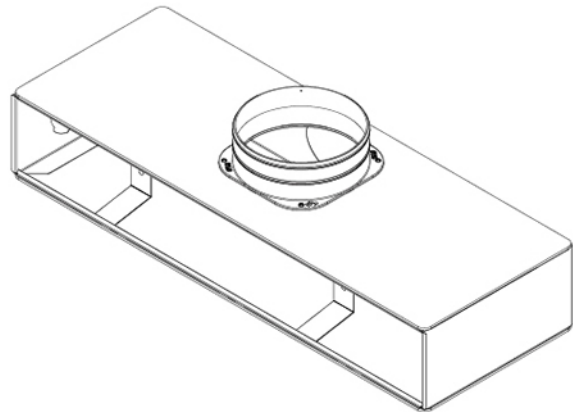


## ESEMPIO DI INSTALLAZIONE DIFFUSORE

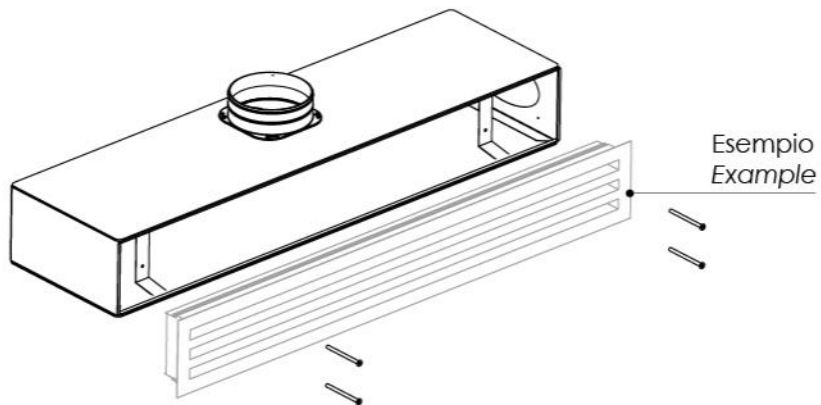
1



2



3



**ARTICOLI**

CODICE	DESCRIZIONE
PWD301391	PLENUM ISOLATO RIBASSATO CON ATTACCO SUPERIORE PREDISPOSTO CON INGRESSO POSTERIORE PER DIFFUSORE LINEARE 2 FERITOIE L.600
PWD301392	PLENUM ISOLATO RIBASSATO CON ATTACCO SUPERIORE PREDISPOSTO CON INGRESSO POSTERIORE PER DIFFUSORE LINEARE 2 FERITOIE L.800
PWD301393	PLENUM ISOLATO RIBASSATO CON ATTACCO SUPERIORE PREDISPOSTO CON INGRESSI POSTERIORE E LATERALE PER DIFFUSORE LINEARE 2 FERITOIE L.1000mm
PWD301394	PLENUM ISOLATO RIBASSATO CON ATTACCO SUPERIORE PREDISPOSTO CON INGRESSO POSTERIORE PER DIFFUSORE LINEARE 2 FERITOIE L.1500
PWD301395	PLENUM ISOLATO RIBASSATO CON ATTACCO SUPERIORE PREDISPOSTO CON INGRESSO POSTERIORE PER DIFFUSORE LINEARE 2 FERITOIE L.2000

Tutti i diritti relativi a questa pubblicazione sono di esclusiva proprietà di Tecnosystemi SpA.  
 Tecnosystemi SpA si riserva il diritto di apportare in qualsiasi momento e senza preavviso, eventuali modifiche per esigenze di carattere tecnico o commerciale.