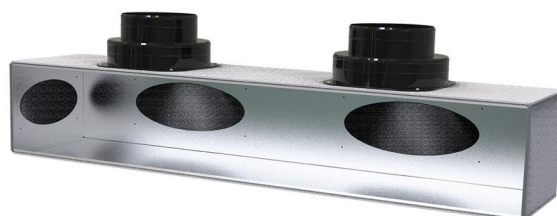


# Plenum isolato ribassato con attacco superiore per diffusore lineare 4 feritoie

- cod. PWD301401 - cod. PWD301402 - cod. PWD301403  
- cod. PWD301404 - cod. PWD301405



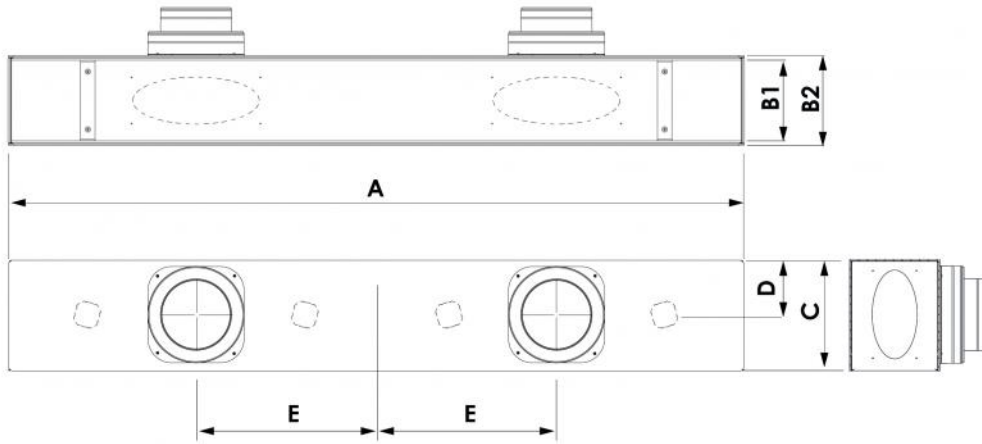
## DESCRIZIONE

I plenum isolati ribassati per diffusori lineari sono realizzati in lamiera zincata e sono rivestiti esternamente in polietilene a celle chiuse di spessore 3 mm.

Il collarino o i collarini (in base al modello acquistato) per attacchi superiori, posteriori e laterali sono forniti da montare, così come il kit staffe e la viteria per il fissaggio del diffusore lineare.

Plenum predisposto per attacco connettore per tubo flessibile VMC.

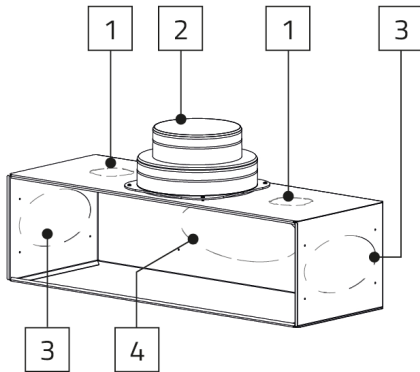
**DIMENSIONI**



CODICE	A	B1	B2	C	D	E	COLLARE SUPERIORE IN DOTAZIONE	PREDISPOSIZIONI VMC	COLLARE POSTERIORE OPZIONALE	COLLARE LATERALE OPZIONALE
PWD301401	630	180	186	230	113	/	1x B2 (Ø150/200)	2x Ø75 - Ø90	1x D4 (Ø150/200)	2x C3 (Ø125/150)
PWD301402	830	180	186	230	113	/	1x B2 (Ø150/200)	2x Ø75 - Ø90	1x D4 (Ø150/200)	2x C3 (Ø125/150)
PWD301403	1030	180	186	230	113	240	2x B2 (Ø150/200)	3x Ø75 - Ø90	2x D4 (Ø150/200)	2x C3 (Ø125/150)
PWD301404	1530	180	186	230	113	375	2x B2 (Ø150/200)	3x Ø75 - Ø90	2x D4 (Ø150/200)	2x C3 (Ø125/150)
PWD301405	2030	180	186	230	113	505	2x B2 (Ø150/200)	4x Ø75 - Ø90	2x D4 (Ø150/200)	2x C3 (Ø125/150)

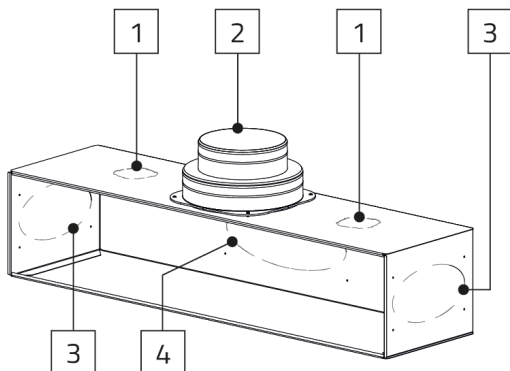
## RIFERIMENTI

### PWD301401



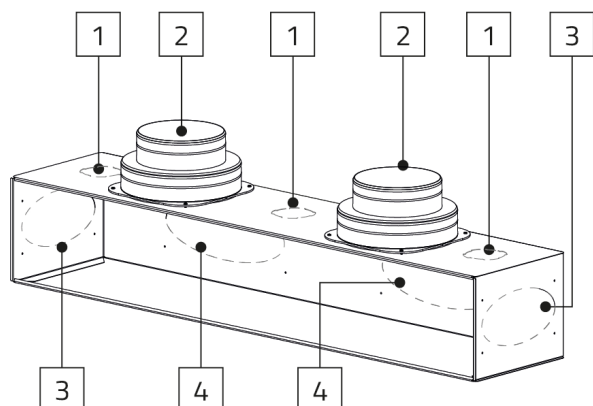
- [1] PREDISPOSIZIONE VMC (opzionale)
- [2] COLLARE SUPERIORE MODELLO B2 (in dotazione)
- [3] COLLARE LATERALE MODELLO C3 (opzionale)
- [4] COLLARE POSTERIORE MODELLO D4 (opzionale)

### PWD301402



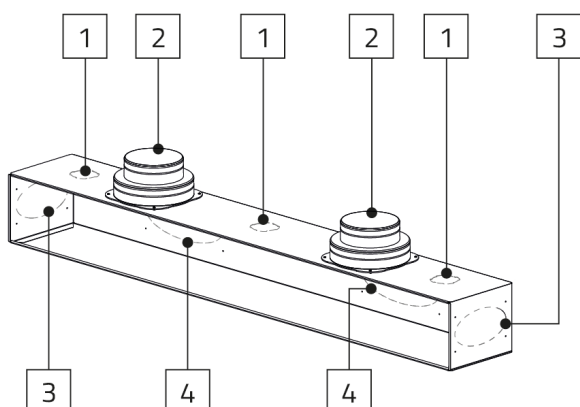
- [1] PREDISPOSIZIONE VMC (opzionale)
- [2] COLLARE SUPERIORE MODELLO B2 (in dotazione)
- [3] COLLARE LATERALE MODELLO C3 (opzionale)
- [4] COLLARE POSTERIORE MODELLO D4 (opzionale)

## PWD301403



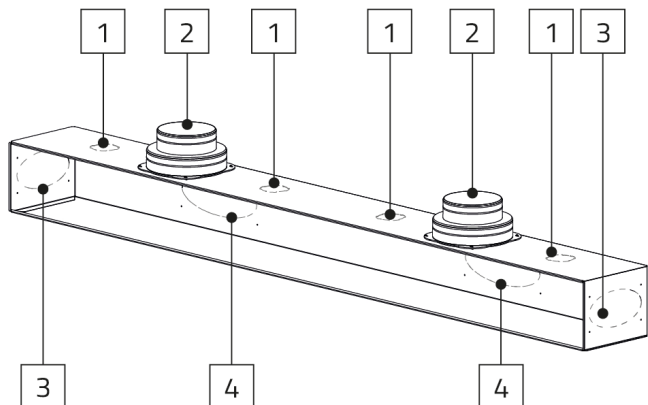
- [1] PREDISPOSIZIONE VMC (opzionale)
- [2] COLLARE SUPERIORE MODELLO B2 (in dotazione)
- [3] COLLARE POSTERIORE MODELLO D4 (opzionale)
- [4] COLLARE LATERALE MODELLO C3 (opzionale)

## PWD301404



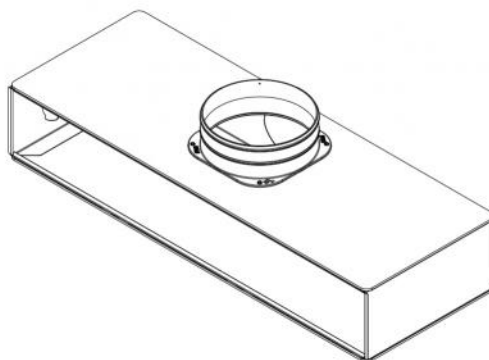
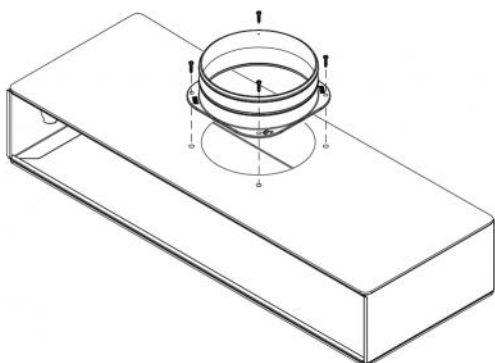
- [1] PREDISPOSIZIONE VMC (opzionale)
- [2] COLLARE SUPERIORE MODELLO B2 (in dotazione)
- [3] COLLARE LATERALE MODELLO C3 (opzionale)
- [4] COLLARE POSTERIORE MODELLO D4 (opzionale)

## PWD301405

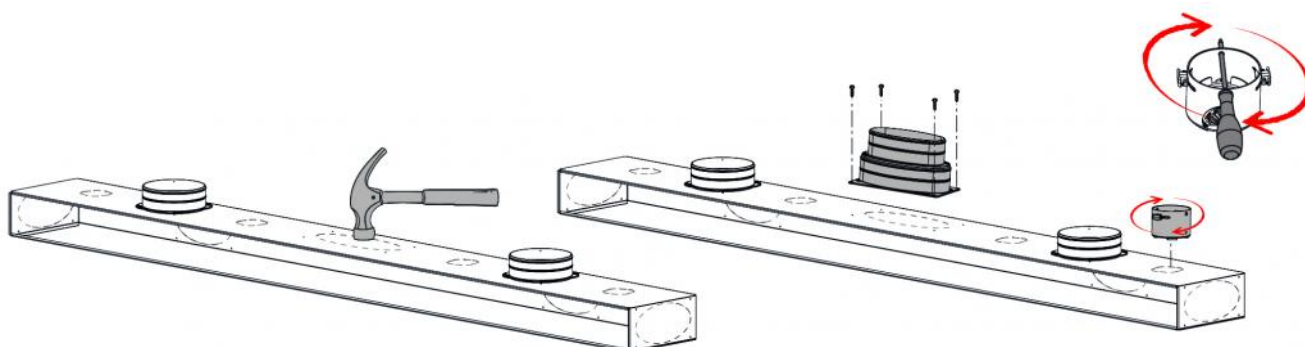


- [1] PREDISPOSIZIONE VMC (opzionale)
- [2] COLLARE SUPERIORE MODELLO B2 (in dotazione)
- [3] COLLARE LATERALE MODELLO C3 (opzionale)
- [4] COLLARE POSTERIORE MODELLO D4 (opzionale)

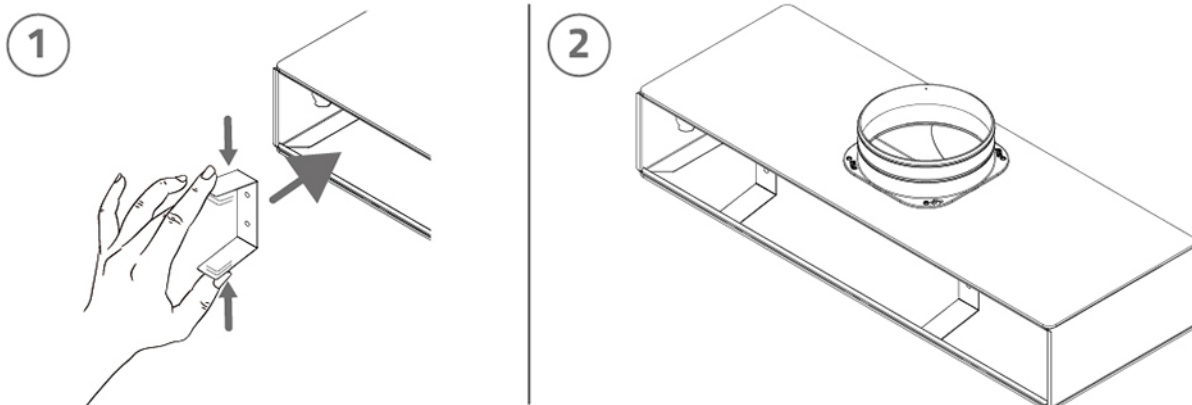
## MONTAGGIO COLLARINI



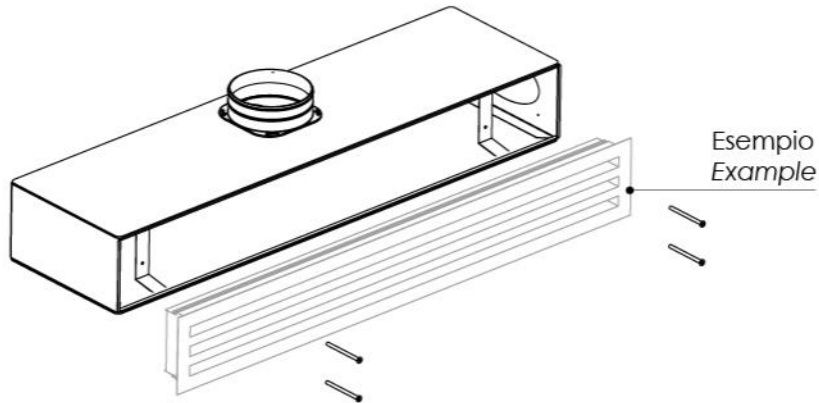
## PREDISPOSIZIONI DISPONIBILI



## ESEMPIO DI INSTALLAZIONE DIFFUSORE



3



## ARTICOLI

CODICE	DESCRIZIONE
PWD301401	PLENUM ISOLATO RIBASSATO CON ATTACCO SUPERIORE PREDISPOSTO CON INGRESSO POSTERIORE PER DIFFUSORE LINEARE 4 FERITOIE L.600
PWD301402	PLENUM ISOLATO RIBASSATO CON ATTACCO SUPERIORE PREDISPOSTO CON INGRESSO POSTERIORE PER DIFFUSORE LINEARE 4 FERITOIE L.800
PWD301403	PLENUM ISOLATO RIBASSATO CON ATTACCO SUPERIORE PREDISPOSTO CON INGRESSO POSTERIORE PER DIFFUSORE LINEARE 4 FERITOIE L.1000
PWD301404	PLENUM ISOLATO RIBASSATO CON ATTACCO SUPERIORE PREDISPOSTO CON INGRESSO POSTERIORE PER DIFFUSORE LINEARE 4 FERITOIE L.1500
PWD301405	PLENUM ISOLATO RIBASSATO CON ATTACCO SUPERIORE PREDISPOSTO CON INGRESSO POSTERIORE PER DIFFUSORE LINEARE 4 FERITOIE L.2000

Tutti i diritti relativi a questa pubblicazione sono di esclusiva proprietà di Tecnosystemi SpA.  
Tecnosystemi SpA si riserva il diritto di apportare in qualsiasi momento e senza preavviso, eventuali modifiche per esigenze di carattere tecnico o commerciale.