

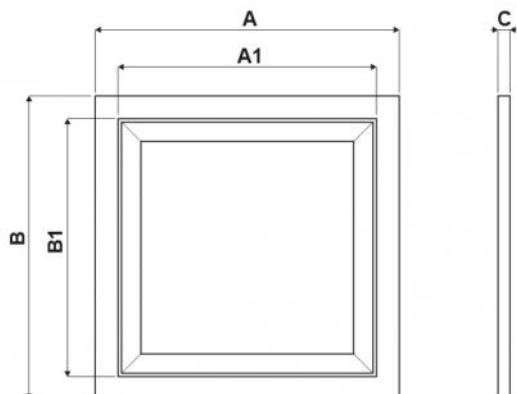
Botola di ispezione per cartongesso

- cod. 11156710



CARATTERISTICHE TECNICHE:

- Permette l'accesso ad apparecchiature posizionate nel controsoffitto
- Apertura a destra o a sinistra
- Apertura / chiusura tramite pressione
- Di facile manutenzione
- Il meccanismo di chiusura assicura il blocco dello sportello
- Consigliata in tutte le installazioni in controsoffitti che necessitano di manutenzione come: macchine per il condizionamento canalizzato, sistemi a zona Proair, plenum per canalizzati, etc



DIMENSIONI

CODICE	DIMENSIONI ESTERNE A x B [mm]	DIMENSIONI INTERNE A1 x B1 [mm]	PROFONDITÀ C [mm]
11156710	460 x 460	396 x 396	55

ARTICOLI

CODICE	DESCRIZIONE
11156710	BOTOLA DI ISPEZIONE 460x460x55 mm

Tutti i diritti relativi a questa pubblicazione sono di esclusiva proprietà di Tecnosystemi SpA.
 Tecnosystemi SpA si riserva il diritto di apportare in qualsiasi momento e senza preavviso, eventuali modifiche per esigenze di carattere tecnico o commerciale.