

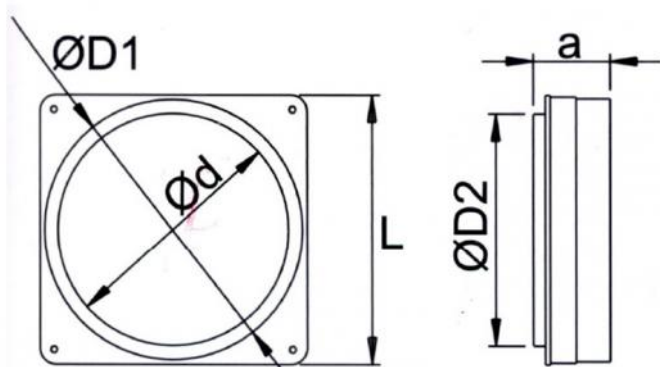
Collarino per plenum con serranda incorporata

- cod. 11156001 - cod. 11156002 - cod. 11156003
- cod. 11156004 - cod. 11156005 - cod. 11156006



CARATTERISTICHE TECNICHE:

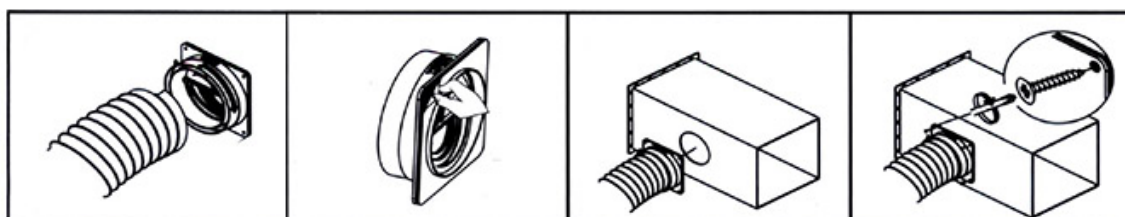
- Realizzato in PP
- Disponibile da Ø 102 mm a Ø 254 mm
- Temperatura di esercizio da -30°C a +150°C
- Reazione al fuoco C-S1,D1



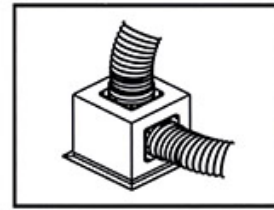
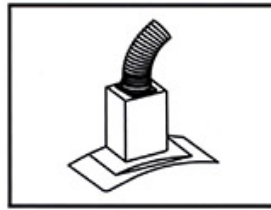
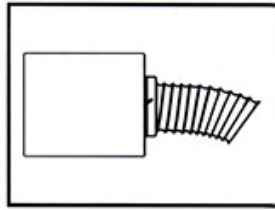
DIMENSIONI

CODICE	Ø [mm]	Ød [mm]	ØD1 [mm]	ØD2 [mm]	L [mm]	a [mm]
11156001	102	90	114	93	117	52,5
11156002	127	115	137	118	142	47,5
11156003	152	140	162	143	168	47,5
11156004	160	148	170	151	177	47,5
11156005	203	191	213	194	220	47,5
11156006	254	242	264	245	272	47,5

MONTAGGIO



APPLICAZIONI



ARTICOLI

CODICE	DESCRIZIONE
11156001	CONNESSIONE PER TUBI FLESSIBILI CON SERRANDA - Ø102 mm
11156002	CONNESSIONE PER TUBI FLESSIBILI CON SERRANDA - Ø127 mm
11156003	CONNESSIONE PER TUBI FLESSIBILI CON SERRANDA - Ø152 mm
11156004	CONNESSIONE PER TUBI FLESSIBILI CON SERRANDA - Ø160 mm
11156005	CONNESSIONE PER TUBI FLESSIBILI CON SERRANDA - Ø203 mm
11156006	CONNESSIONE PER TUBI FLESSIBILI CON SERRANDA - Ø254 mm

Tutti i diritti relativi a questa pubblicazione sono di esclusiva proprietà di Tecnosystemi SpA.
Tecnosystemi SpA si riserva il diritto di apportare in qualsiasi momento e senza preavviso, eventuali modifiche per esigenze di carattere tecnico o commerciale.