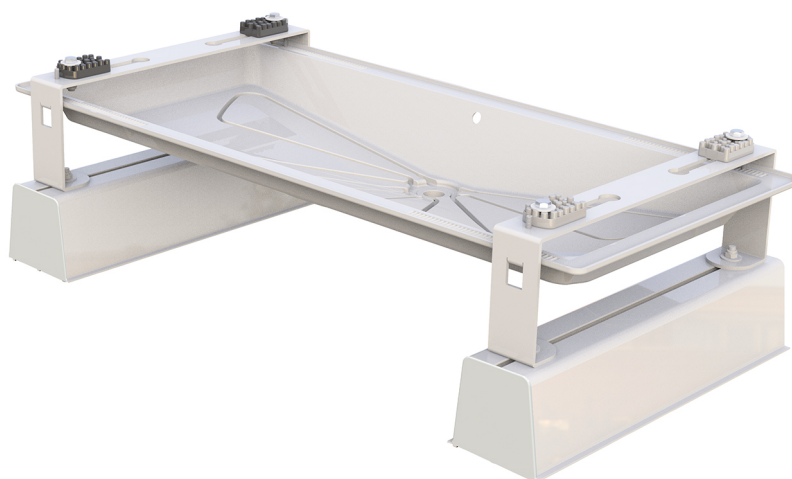


INFINITY

supporto a pavimento INFINITY con bacinella BLUE RIVER e supporto SUELO MAXI avorio 450 - 600

- cod. SCD500186 - cod. SCD500187 - cod. SCD500257
- cod. SCD500314 - cod. SCD500315 - cod. SCD500258
- cod. SCD500316 - cod. SCD500317 - cod. SCD500259



CARATTERISTICHE TECNICHE:

- Piedini in lamiera elettrozincata
- Verniciatura in poliestere da esterno color avorio RAL 9002
- Bacinella BLUE RIVER realizzata in plastica ABS PMMA color avorio
- Attacco per tubo di scarico condensa Ø 16
- Completo di kit antivibrante "NO-SHOCK" 2 Hard + 2 Soft
- Suelo Maxi da 450 in PVC rigido anti UVA, antiurto
- Base di appoggio in gomma

CON CAVO SCALDANTE 3 m:

- Completo di cavo scaldante 15 W/m da 3 m
- Attacco per tubo di scarico condensa Ø 16

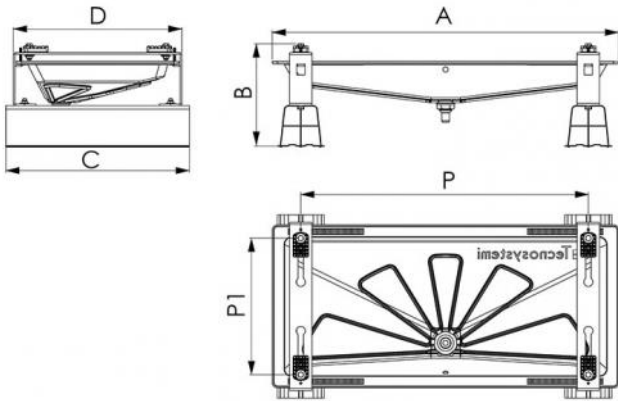
CON CAVO SCALDANTE 3 + 3 m

- Completo di cavo scaldante 15 W/m da 3 m + 3 m (6 m totali)
- Attacco per tubo di scarico condensa Ø 20
- Dotato di fascetta di fissaggio tubo scarico condensa
- Con tubo scarico condensa isolato 3 m

CARATTERISTICHE CAVO SCALDANTE

- Diametro cavo scaldante 6 mm
- Tensione di alimentazione 230 V

- Tolleranze sulla resistenza -5% / +10%
- Attivazione resistenza a + 3°C
- Sensore termico incorporato



DIMENSIONI

CODICE	A [mm]	B [mm]	C [mm]	D [mm]	P [mm]	P1 [mm]
SCD500186	845	250	450	410	800/400	350/150
SCD500187	1050	250	450	410	1000/400	350/150
SCD500257	1250	250	600	520	1100/600	450/250
SCD500314	845	250	450	410	800/400	350/150
SCD500315	1050	250	450	410	1000/400	350/150
SCD500258	1250	250	600	520	1100/600	450/250
SCD500316	845	250	450	410	800/400	350/150
SCD500317	1050	250	450	410	1000/400	350/150
SCD500259	1250	250	600	520	1100/600	450/250

MODELLI DISPONIBILI:

CON CAVO SCALDANTE 3 m:

- Completo di cavo scaldante 15 W/m da 3 m
- Attacco per tubo di scarico condensa Ø 16

CON CAVO SCALDANTE 3 + 3 m

- Completo di cavo scaldante 15 W/m da 3 m + 3 m (6 m totali)
- Attacco per tubo di scarico condensa Ø 20
- Dotato di fascetta di fissaggio tubo scarico condensa
- Con tubo scarico condensa isolato 3 m

DATI TECNICI

CODICE	PORTATA [kg]
SCD500186	150
SCD500187	150
SCD500257	190
SCD500314	150
SCD500315	150
SCD500258	190
SCD500316	150
SCD500317	150
SCD500259	190

ARTICOLI

CODICE	DESCRIZIONE
SCD500186	SUPPORTO A PAVIMENTO INFINITY CON BACINELLA BLUE RIVER IVORY 850x400 E SUELO MAXI 450
SCD500187	SUPPORTO A PAVIMENTO INFINITY CON BACINELLA BLUE RIVER IVORY 1050x400 E SUELO MAXI 450
SCD500257	SUPPORTO A PAVIMENTO INFINITY CON BACINELLA BLUE RIVER IVORY 1250x500 E BASI SUELO MAXI 600
SCD500314	SUPPORTO A PAVIMENTO INFINITY CON BACINELLA BLUE RIVER IVORY 850x400 CON CAVO SCALDANTE 3mt E SUELO MAXI 450
SCD500315	SUPPORTO A PAVIMENTO INFINITY CON BACINELLA BLUE RIVER IVORY 1050x400 CON CAVO SCALDANTE 3mt E SUELO MAXI 450
SCD500258	SUPPORTO A PAVIMENTO INFINITY CON BACINELLA BLUE RIVER IVORY 1250x500 CON CAVO SCALDANTE DA 3mt E BASI SUELO MAXI 600
SCD500316	SUPPORTO A PAVIMENTO INFINITY CON BACINELLA BLUE RIVER IVORY 850x400 CON CAVO SCALDANTE 3mt + 3mt (6mt) E SUELO MAXI 450
SCD500317	SUPPORTO A PAVIMENTO INFINITY CON BACINELLA BLUE RIVER IVORY 1050x400 CON CAVO SCALDANTE 3mt + 3mt (6mt) E SUELO MAXI 450
SCD500259	SUPPORTO A PAVIMENTO INFINITY CON BACINELLA BLUE RIVER IVORY 1250x500 CON CAVO SCALDANTE DA 3mt + 3mt (6mt) E BASI SUELO MAXI 600

Tutti i diritti relativi a questa pubblicazione sono di esclusiva proprietà di Tecnosystemi SpA.
 Tecnosystemi SpA si riserva il diritto di apportare in qualsiasi momento e senza preavviso, eventuali modifiche per esigenze di carattere tecnico o commerciale.

