

SBP

Supporto a pavimento con antivibranti per bacinella SBP con cavo scaldante anticongelamento

- cod. SCD500306 - cod. SCD500307 - cod. SCD500313

- cod. SCD500353 - cod. SCD500318



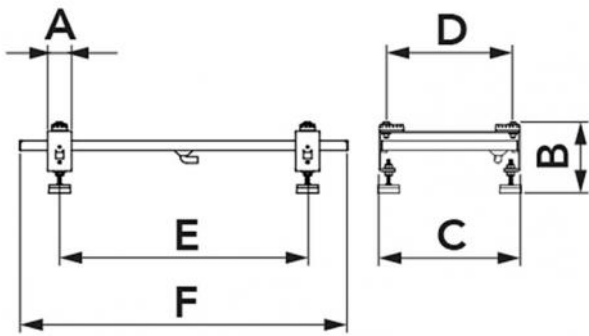
DESCRIZIONE

Supporto per unità esterna ideato per migliorare la ventilazione con bacinella di raccolta condensa e cavo scaldante anticongelamento.

Il kit è completo di piedini antivibranti a pavimento regolabili, antivibranti a scorrimento "No-Shock" e viti di bloccaggio.

DATI TECNICI

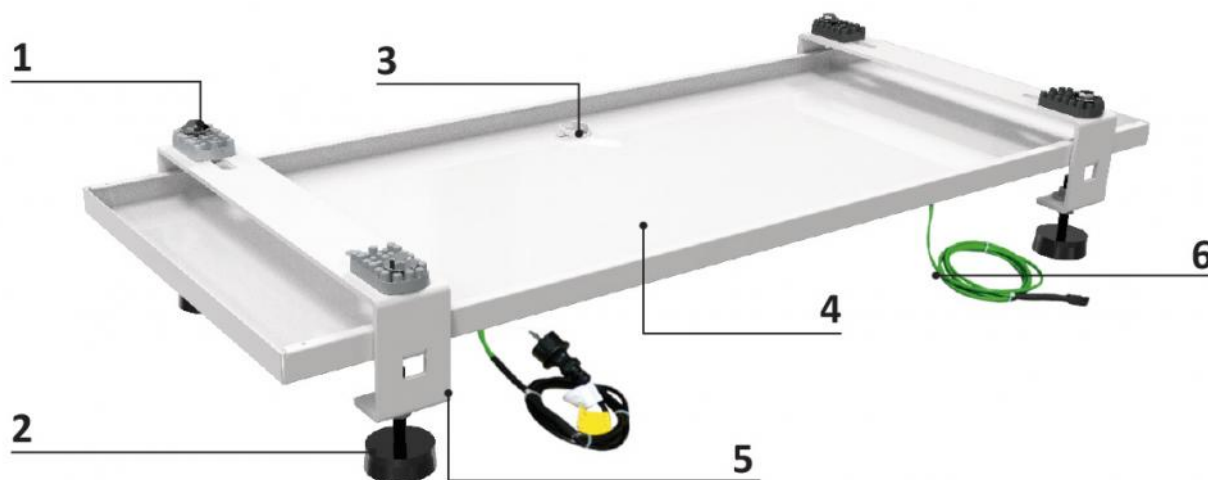
	DATI TECNICI
Materiale	Lamiera zincata
Trattamento	Verniciatura poliestere da esterno
Colore	bianco RAL 9002
Tensione cavo scaldante	230 Vac
Potenza cavo scaldante	15 W/m
Lunghezza cavo scaldante	6 m + 3 m (9 m totali)
Tipo cavo	3G1.5 H07RN-F
Temperatura di funzionamento	-40°C / +130°C
Attivazione termostato	3°C
Azzeramento termostato	12°C



DIMENSIONI

CODICE	A [mm]	B [mm]	C [mm]	D [mm]	E [mm]	F [mm]	PORTATA [kg]
SCD500306	60	130 ÷ 170	410	230 ÷ 360	400 ÷ 920	980	150
SCD500307	60	130 ÷ 170	570	400 ÷ 520	400 ÷ 1040	1100	150
SCD500313	60	130 ÷ 170	410	230 ÷ 360	400 ÷ 1190	1250	170
SCD500353	60	130 ÷ 170	570	400 ÷ 520	400 ÷ 1240	1300	170
SCD500318	60	130 ÷ 170	570	400 ÷ 520	400 ÷ 1340	1400	180

CONTENUTO IMBALLO



RIF.	DESCRIZIONE	SCD500306	SCD500307	SCD500313	SCD500353	SCD500318
1	ANTIVIBRANTE NO-SHOCK			4		6
2	PIEDINI REGOLABILI			4		6
3	PORTAGOMMA IN PLASTICA			1		
4	BACINELLA			1		
5	SUPPORTO A PAVIMENTO			2		3
6	CAVO SCALDANTE			1		

ARTICOLI

CODICE	DESCRIZIONE
SCD500306	SUPPORTO A PAVIMENTO IVORY CON ANTIVIBRANTI PER BACINELLA SBP 980x390 CON CAVO SCALDANTE ANTICONGELAMENTO
SCD500307	SUPPORTO A PAVIMENTO IVORY CON ANTIVIBRANTI PER BACINELLA SBP 1100x550 CON CAVO SCALDANTE ANTICONGELAMENTO
SCD500313	SUPPORTO A PAVIMENTO IVORY CON ANTIVIBRANTI PER BACINELLA SBP 1250x390 CON CAVO SCALDANTE ANTICONGELAMENTO
SCD500353	SUPPORTO A PAVIMENTO IVORY CON ANTIVIBRANTI PER BACINELLA SBP 1300x570 CON CAVO SCALDANTE ANTICONGELAMENTO
SCD500318	SUPPORTO A PAVIMENTO IVORY CON ANTIVIBRANTI PER BACINELLA SBP BIG 1400x570 CON CAVO SCALDANTE ANTICONGELAMENTO

Tutti i diritti relativi a questa pubblicazione sono di esclusiva proprietà di Tecnosystemi SpA.
 Tecnosystemi SpA si riserva il diritto di apportare in qualsiasi momento e senza preavviso, eventuali modifiche per esigenze di carattere tecnico o commerciale.

