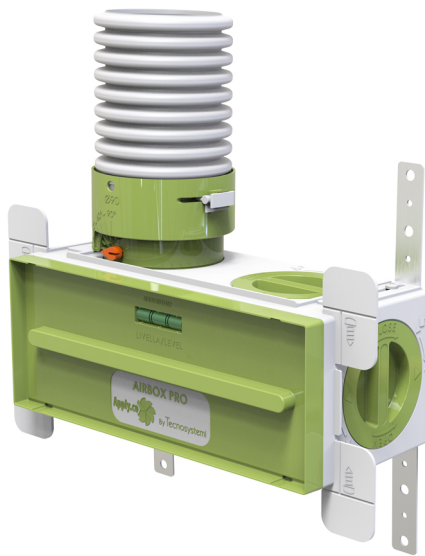


AIRBOX

Plenum in plastica PS per VMC

- cod. ACD600088 - cod. ACD600092 - cod. ACD600089
- cod. ACD600090 - cod. ACD600091 - cod. ACD600157



DESCRIZIONE

Il plenum AIRBOX in plastica PS (polistirene) rappresenta la soluzione ideale per un efficiente sistema di ventilazione meccanica controllata (VMC).

AIRBOX consente una facile installazione ed integrazione con il sistema di ventilazione presente.

Il plenum è dotato di manicotti da Ø75 o Ø90 che permettono di collegare i tubi della VMC in posizione posteriore, superiore e laterale.

I manicotti sono completi di ferma tubi e serrande di taratura regolabili mediante cacciavite che permettono la bilanciatura dei flussi d'aria nell'ambiente.

Utile anche la presenza del coperchio di protezione intonaco, completo di maniglia di rimozione.

A completamento del plenum sono disponibili le griglie estetiche Gemini, Virgo, Aries e Taurus.

APPLICAZIONE

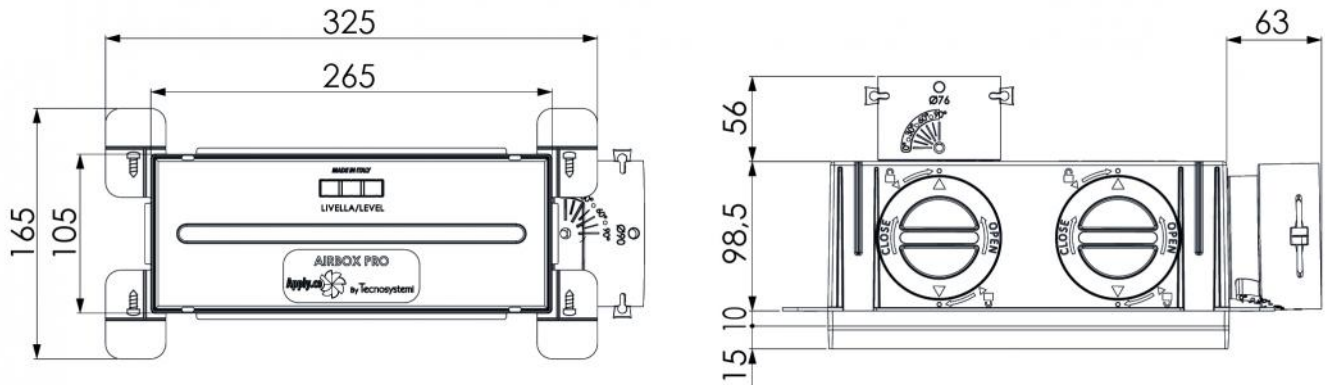
AIRBOX trova applicazione nei sistemi di ventilazione meccanica controllata di tipo residenziale e commerciale.

AIRBOX è progettato per il fissaggio su cartongesso o muratura con profondità minima da 100 a 150 mm.

Il fissaggio su cartongesso con viti autofilettanti è semplificato dalla presenza di alette laterali.

Le alette possono essere rimosse nel caso di installazione su muratura.

DIMENSIONI



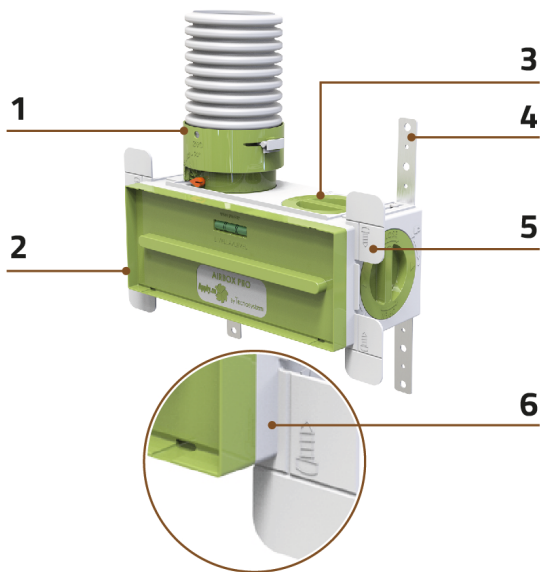
CARATTERISTICHE TECNICHE POLISTIRENE

	UNITÀ DI MISURA	RIF. NORMATIVO	VALORE
Densità:	g/cm ³	ISO 1183	1.05
Indice di flusso MFI (200°C / 5 kg)	g/10 min	ISO 1133	/
Ritiro	%		0,3 - 0,7
Assorbimento acqua (24h/23°C)	%	ISO 62	0.05
Prova di impatto Izod (tacca/23° C)	KJ/m ²	ISO 180/1A	8
Prova di impatto Izod (senza tacca/23° C)	KJ/m ²	ISO 180/1U	30
Resistenza alla trazione	N/mm ²	ISO 527-2	20
Deformazione alla trazione	%	ISO 527-2	/
Resistenza alla rottura	N/mm ²	ISO 527-2	18
Allungamento alla rottura	%	ISO 527-2	/
Modulo elastico	N/mm ²	ISO 527-2	/
Modulo elastico in flessione	N/mm ²	ISO 178	/
HDT (0,455 Mpa)	°C	ISO 75-2	110
HDT (1,820 Mpa)	°C	ISO 75-2	80
VICAT (10 N)	°C	ISO 306	n.a.
VICAT (50 N)	°C	ISO 306	n.a.
Temperatura di fusione	°C	ISO 3146	/

I valori di cui sopra sono forniti solo a titolo informativo.

Tecnosystemi S.p.A. si riserva il diritto di apportare eventuali modifiche in qualsiasi momento e senza preavviso.

RIFERIMENTI

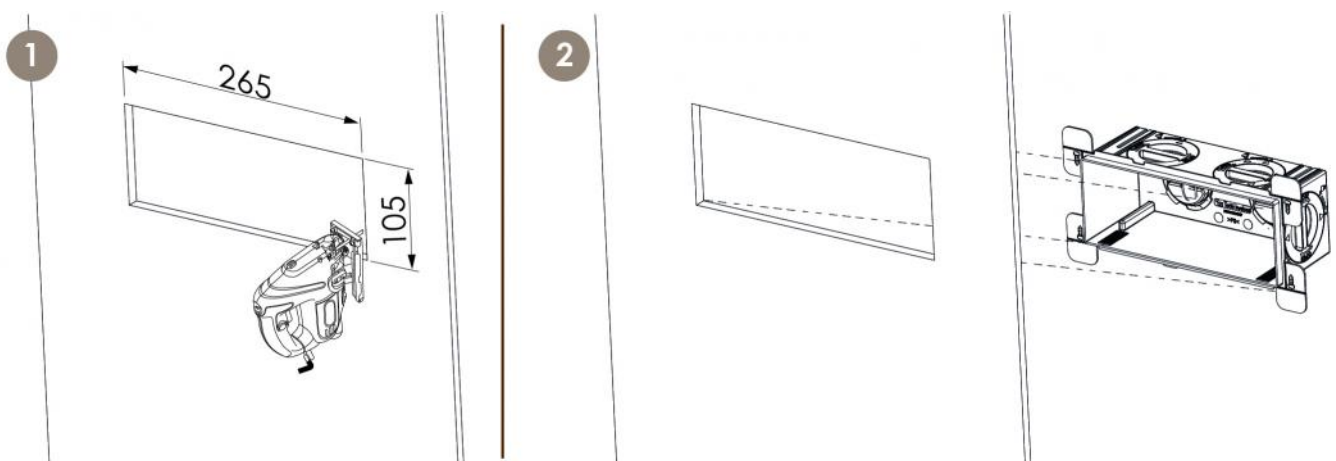


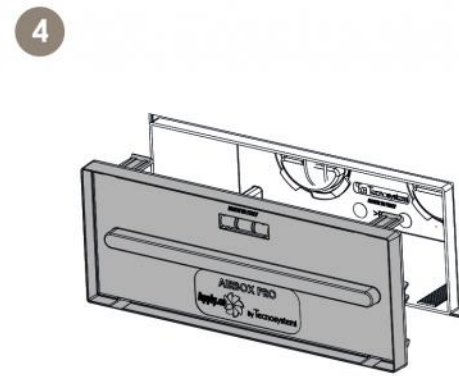
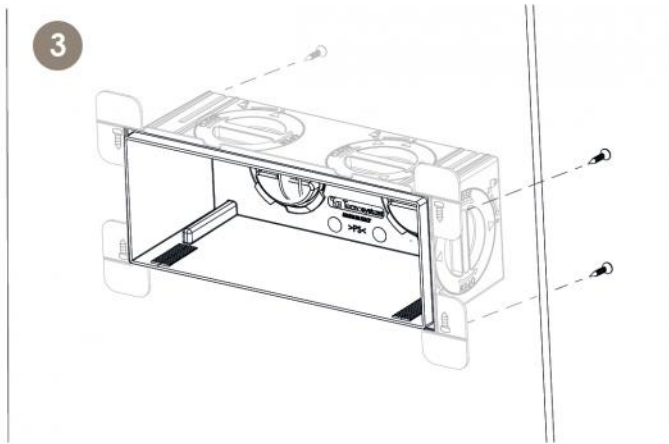
- [1] Manicotto Ø75 o Ø90 con serranda di taratura regolabile
- [2] Coperchio di protezione intonaco completo di bolla e maniglia di estrazione
- [3] Tappi di chiusura
- [4] Staffe di fissaggio
- [5] Alette di fissaggio per cartongesso
- [6] Spessore per lastra in cartongesso

CONTENUTO DEL KIT

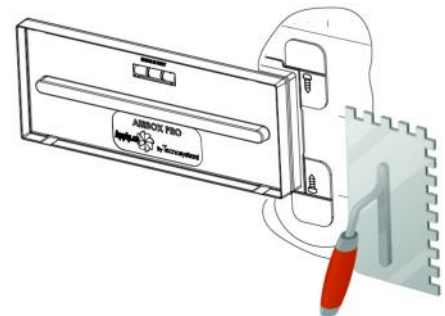
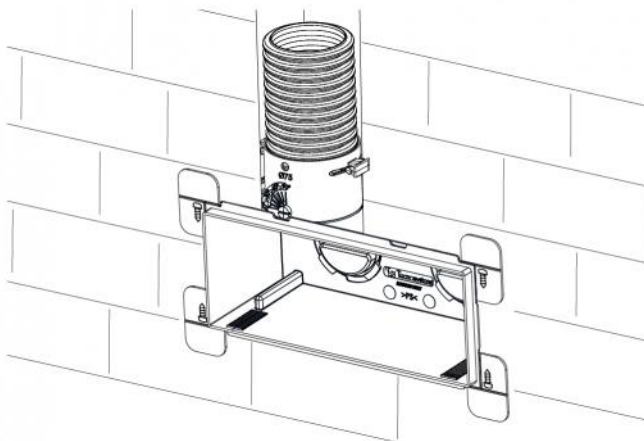
- n. 1 plenum AIRBOX PRO
- n. 1 manicotto diametro Ø75 oppure Ø90
- n. 1 guarnizione diametro Ø75 oppure Ø90
- n. 1 coperchio plenum con bolla
- n. 1 kit staffe (4 staffe + 4 viti)

ESEMPI DI INSTALLAZIONE SU CARTONGESSO





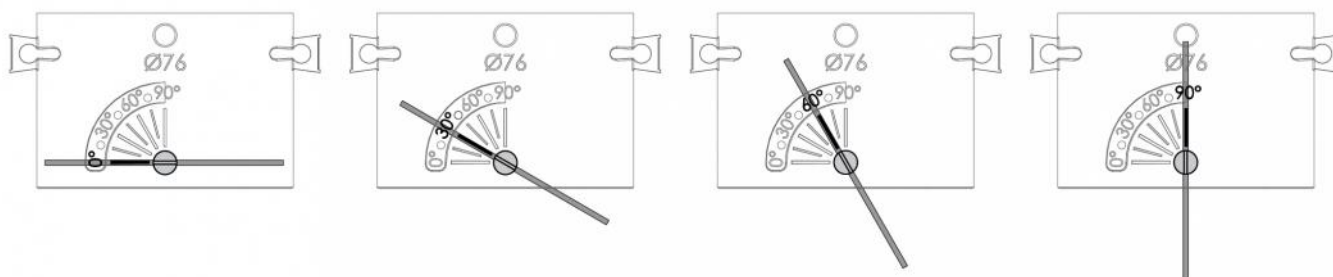
ESEMPI DI INSTALLAZIONE SU MURO



ESEMPIO DI INSTALLAZIONE



REGOLAZIONE SERRANDA



Con l'aiuto di un cacciavite a taglio è possibile regolare la serranda di taratura, bilanciando i flussi d'aria all'interno dell'ambiente di installazione,

GRIGLIE ESTETICHE UTILIZZABILI



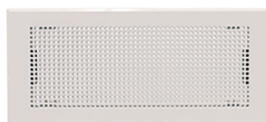
Taurus



Gemini



Virgo



Aries

CODICE	DESCRIZIONE	LxH [mm]	PORTATA D'ARIA [m³/h]
ACC600089	GRIGLIA ESTETICA MODELLO GEMINI	303x133	40
ACC600090	GRIGLIA ESTETICA MODELLO VIRGO	303x133	60
ACC600091	GRIGLIA ESTETICA MODELLO ARIES	303x133	50
ACC600092	GRIGLIA ESTETICA MODELLO TAURUS	303x133	70

ARTICOLI

CODICE	DESCRIZIONE
ACD600088	CASSETTA VMC IN POLISTIRENE E MANICOTTO PER TUBO Ø75
ACD600092	CASSETTA VMC IN POLISTIRENE E MANICOTTO PER TUBO Ø90
ACD600089	KIT MANICOTTO PER TUBO Ø75
ACD600090	KIT MANICOTTO PER TUBO Ø90
ACD600091	KIT STAFFE PER AIR BOX E WALL BOX
ACD600157	KIT TAPPO VMC (5 PZ.)

Tutti i diritti relativi a questa pubblicazione sono di esclusiva proprietà di Tecnosystemi SpA.
Tecnosystemi SpA si riserva il diritto di apportare in qualsiasi momento e senza preavviso, eventuali modifiche per esigenze di carattere tecnico o commerciale.