

Batteria elettrica con termostato per recuperatore di calore da 200 a 800 m³/h

- cod. ACC400001 - cod. ACC400002 - cod. ACC400003
- cod. ACC400004



DESCRIZIONE

Batteria elettrica con resistenza a filo montata su canale in lamiera zincata e completo di:

- termoprotettore a riarmo automatico (50°C) e termoprotettore a riarmo manuale (60°C)
- relè/teleruttore e morsettiera
- termostato da canale regolabile da -10 a +40°C

La batteria è dotata di termostati di sicurezza a riarmo automatico e manuale, tarati per intervenire in caso di mancata o scarsa ventilazione.

Il termostato a bulbo regolabile da -10 a +40°C montato in entrata permette di impostare la temperatura di intervento della resistenza; il dispositivo si attiva automaticamente al raggiungimento della temperatura impostata.

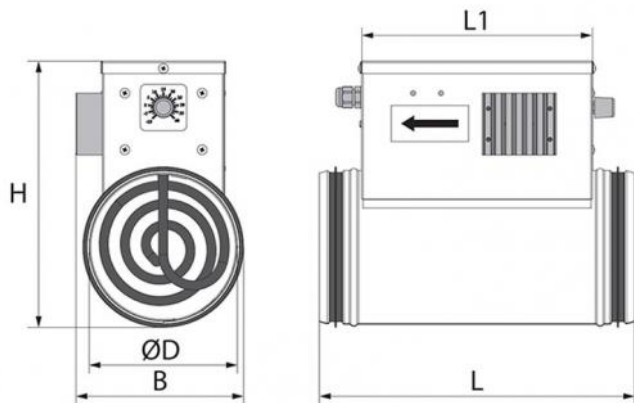
CARATTERISTICHE TECNICHE:

- Dotata di termostato per la regolazione della temperatura da -10°C a + 40°C
- Dotata di due termoprotettori: +50 °C a riarmo automatico; +90 °C a riarmo manuale
- Per evitare il surriscaldamento della batteria il flusso dell'aria deve essere sempre superiore alla portata minima indicata in tabella

INSTALLAZIONE

- La batteria è predisposta per essere collegata alle tubazioni circolari di diametro nominale come indicato in tabella. La tenuta è garantita dalla guarnizione presente sul collo della batteria.
- La batteria elettrica può essere installata in qualsiasi posizione tranne che con il quadro elettrico rivolto verso il basso, onde evitare che eventuali fenomeni di condensa causino dei cortocircuiti.

- Assicurarsi che la lunghezza della tubazione prima e dopo la batteria sia di almeno due volte il diametro della tubazione stessa.
- Assicurarsi che la batteria si accenda solamente se il ventilatore del recuperatore è acceso.
- La velocità del flusso d'aria minimo all'interna della batteria deve essere di 1.5m/s, se il flusso d'aria è al di sotto del minimo deve essere assicurato lo spegnimento della batteria.
- L'avviamento della batteria deve essere subordinato al funzionamento del recuperatore. Per questo motivo è utile utilizzare un sensore di flusso d'aria nel tubo per bloccare il funzionamento del riscaldatore in caso di malfunzionamento del recuperatore.



DIMENSIONI

CODICE	MODELLO	L [mm]	H [mm]	B [mm]	L1 [mm]
ACC400001	125 - 0,6	306	230	103	227
ACC400002	150 - 1,2	306	144	226	
ACC400003	200 - 1,7	306	302	174	228
ACC400004	200 - 2,4	376	302	174	298

DATI TECNICI

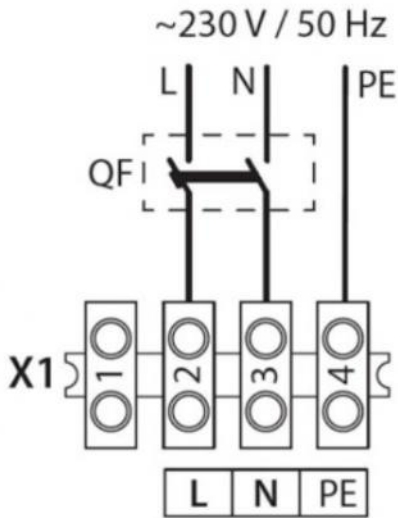
MODELLO	PORTATA NOMINALE [m³/h]	PORTATA MINIMA [m³/h]	ΔT ARIA NOMINALE [°C]	ATTACCHI [mm]	VOLTAGGIO [V]	FREQUENZA [Hz]	POTENZA [kW]	PESO [kg]
125 - 0,6	200	60	9	125	230	50	0,6	1,6
150 - 1,2	300	120	12	150	230	50	1,2	2,1
200 - 1,7	500	150	7	200	230	50	1,7	2,6
200 - 2,4	800	180	9	200	230	50	2,4	3,2

SCHEMA ELETTRICO

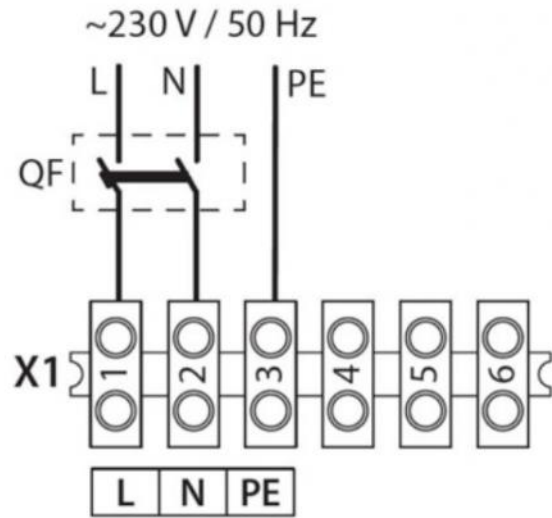
I collegamenti elettrici devono essere fatti da personale autorizzato e qualificato e devono rispettare la normativa vigente.

I cavi di alimentazione devono entrare nella scatola elettrica tramite i passacavi posti sul lato.

Il collegamento della batteria deve essere fatto seguendo scrupolosamente lo schema elettrico allegato.



ACC400001



ACC400002 - ACC400003 - ACC400004

ARTICOLI

CODICE	DESCRIZIONE
ACC400001	BATTERIA ELETTRICA CON TERMOSTATO Ø125 0,6 kW PER RECUPERATORI DI CALORE
ACC400002	BATTERIA ELETTRICA CON TERMOSTATO Ø150 1,2 kW PER RECUPERATORI DI CALORE
ACC400003	BATTERIA ELETTRICA CON TERMOSTATO Ø200 1,7 kW PER RECUPERATORI DI CALORE
ACC400004	BATTERIA ELETTRICA CON TERMOSTATO Ø200 2,4 kW PER RECUPERATORI DI CALORE

Tutti i diritti relativi a questa pubblicazione sono di esclusiva proprietà di Tecnosystemi SpA.
 Tecnosystemi SpA si riserva il diritto di apportare in qualsiasi momento e senza preavviso, eventuali modifiche per esigenze di carattere tecnico o commerciale.