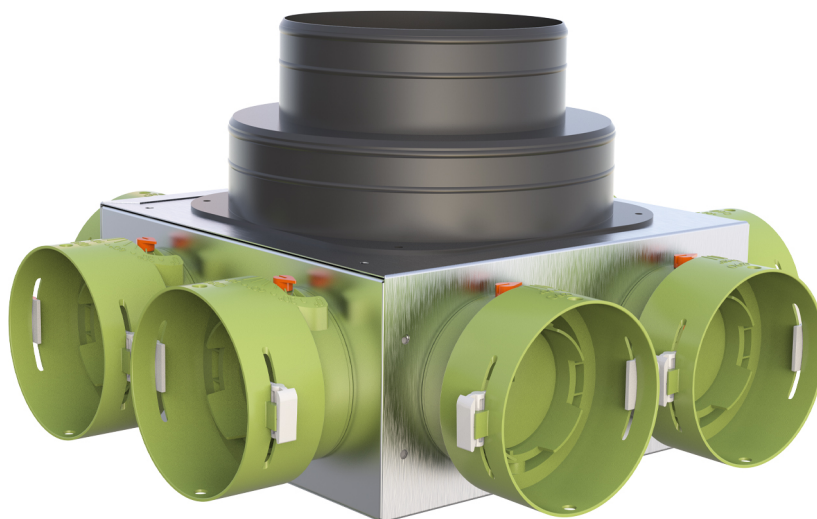


Cassetta di distribuzione per VMC 90° per tubo canalizzato flessibile 4 - 6 - 8 - 10 - 12 uscite Ø 75 e Ø 90 con manicotti completi di serranda di taratura con regolazione

- cod. ACD600137 - cod. ACD600138 - cod. ACD600139
- cod. ACD600140 - cod. ACD600141 - cod. ACD600142
- cod. ACD600143 - cod. ACD600144 - cod. ACD600145
- cod. ACD600146



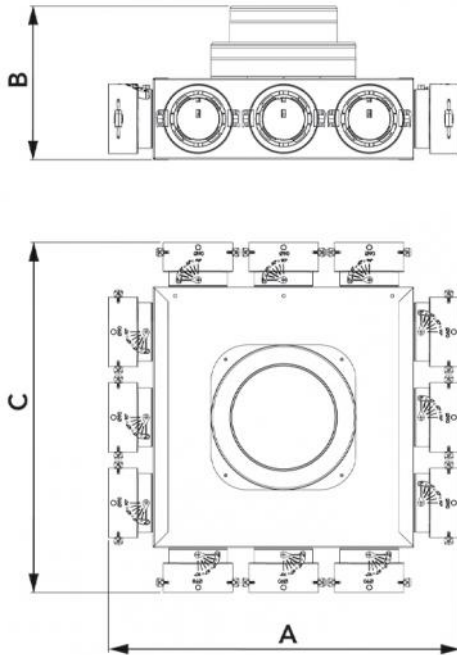
DESCRIZIONE

Cassetta di distribuzione per VMC in lamiera zincata e coibentata internamente in polietilene (sp. 3 mm), progettata per l'utilizzo con tubi canalizzati flessibili.

La cassetta è dotata di un collarino di ingresso per tubi Ø150 o Ø200 e di collarini di uscita premontati da Ø75 o Ø90, completi di serranda di taratura regolabile con cacciavite.

Tappi di chiusura in dotazione per i modelli a 4/6/10 uscite.

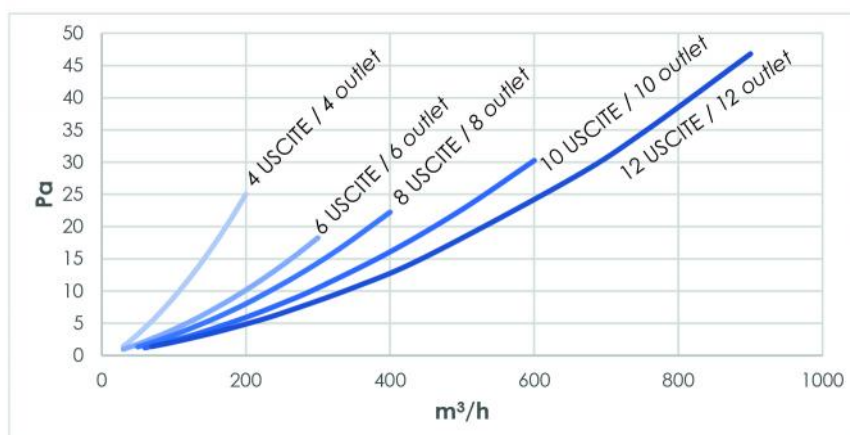
A richiesta disponibile con collarino Ø100 / Ø125 / Ø150.



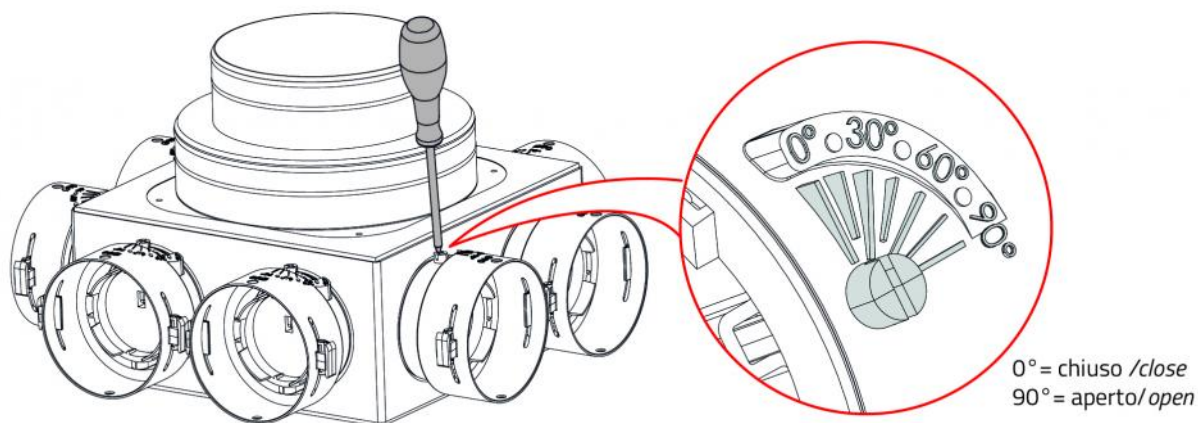
DIMENSIONI

CODICE	A [mm]	B [mm]	C [mm]	Ø INGRESSO [mm]	N° USCITE - Ø [mm]
ACD600137	234	212	355	150 / 200	4 - 90
ACD600138	300	212	355	150 / 200	6 - 90
ACD600139	355	212	355	150 / 200	8 - 90
ACD600140	473	212	473	150 / 200	10 - 90
ACD600141	473	212	473	150 / 200	12 - 90
ACD600142	244	212	365	150 / 200	4 - 75
ACD600143	305	212	365	150 / 200	6 - 75
ACD600144	365	212	365	150 / 200	8 - 75
ACD600145	483	212	483	150 / 200	10 - 75
ACD600146	483	212	483	150 / 200	12 - 75

GRAFICO PERDITA DI CARICO



REGOLAZIONE SERRANDA



ARTICOLI

CODICE	DESCRIZIONE
ACD600137	PLENUM IN LAMIERA COIBENTATA DI DISTRIBUZIONE 90° DIAM. 90 - 4 USCITE INGRESSO 150/200 RACCORDO TS
ACD600138	PLENUM IN LAMIERA COIBENTATA DI DISTRIBUZIONE 90° DIAM. 90 - 6 USCITE INGRESSO 150/200 RACCORDO TS
ACD600139	PLENUM IN LAMIERA COIBENTATA DI DISTRIBUZIONE 90° DIAM. 90 - 8 USCITE INGRESSO 150/200 RACCORDO TS
ACD600140	PLENUM IN LAMIERA COIBENTATA DI DISTRIBUZIONE 90° DIAM. 90 - 10 USCITE INGRESSO 150/200 RACCORDO TS
ACD600141	PLENUM IN LAMIERA COIBENTATA DI DISTRIBUZIONE 90° DIAM. 90 - 12 USCITE INGRESSO 150/200 RACCORDO TS
ACD600142	PLENUM IN LAMIERA COIBENTATA DI DISTRIBUZIONE 90° DIAM. 75 - 4 USCITE INGRESSO 150/200 RACCORDO TS
ACD600143	PLENUM IN LAMIERA COIBENTATA DI DISTRIBUZIONE 90° DIAM. 75 - 6 USCITE INGRESSO 150/200 RACCORDO TS
ACD600144	PLENUM IN LAMIERA COIBENTATA DI DISTRIBUZIONE 90° DIAM. 75 - 8 USCITE INGRESSO 150/200 RACCORDO TS
ACD600145	PLENUM IN LAMIERA COIBENTATA DI DISTRIBUZIONE 90° DIAM. 75 - 10 USCITE INGRESSO 150/200 RACCORDO TS
ACD600146	PLENUM IN LAMIERA COIBENTATA DI DISTRIBUZIONE 90° DIAM. 75 - 12 USCITE INGRESSO 150/200 RACCORDO TS

Tutti i diritti relativi a questa pubblicazione sono di esclusiva proprietà di Tecnosystemi SpA.
 Tecnosystemi SpA si riserva il diritto di apportare in qualsiasi momento e senza preavviso, eventuali modifiche per esigenze di carattere tecnico o commerciale.