

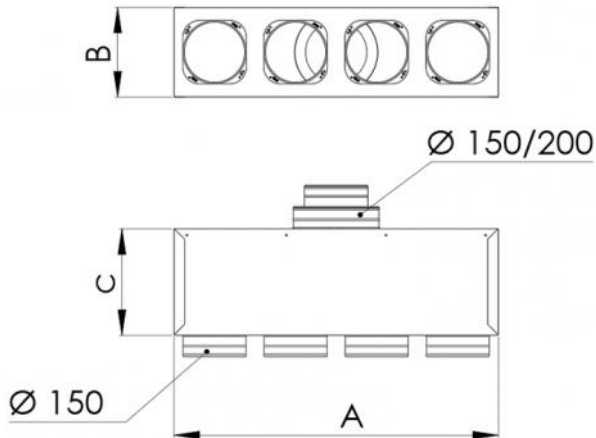
Cassetta in lamiera coibentata per tubo canalizzato flessibile 2 - 3 - 4 - 5 uscite Ø 150

- cod. ACD600001 - cod. ACD600002 - cod. ACD600003
- cod. ACD600004



CARATTERISTICHE TECNICHE:

- Realizzata in lamiera zincata
- Coibentazione esterna in polietilene spessore 3 mm
- Collarino ingresso aria con doppio diametro con attacco per tubi Ø 150 - 200
- Collarini in uscita come da tabella
- Completa di staffe per montaggio a soffitto



DIMENSIONI

CODICE	A [mm]	B [mm]	C [mm]	Ø INGRESSO [mm]	N° USCITE - Ø [mm]
ACD600001	380	210	250	150 / 200	2 - 150
ACD600002	570	210	250	150 / 200	3 - 150
ACD600003	760	210	250	150 / 200	4 - 150
ACD600004	950	210	250	150 / 200	5 - 150

ARTICOLI

CODICE	DESCRIZIONE
ACD600001	PLENUM DI DISTRIBUZIONE PER VMC IN LAMIERA COIBENTATA PER TUBO CANALIZZATO FLESSIBILE Ø150 2 USCITE
ACD600002	PLENUM DI DISTRIBUZIONE PER VMC IN LAMIERA COIBENTATA PER TUBO CANALIZZATO FLESSIBILE Ø150 3 USCITE
ACD600003	PLENUM DI DISTRIBUZIONE PER VMC IN LAMIERA COIBENTATA PER TUBO CANALIZZATO FLESSIBILE Ø150 4 USCITE
ACD600004	PLENUM DI DISTRIBUZIONE PER VMC IN LAMIERA COIBENTATA PER TUBO CANALIZZATO FLESSIBILE Ø150 5 USCITE

Tutti i diritti relativi a questa pubblicazione sono di esclusiva proprietà di Tecnosystemi SpA.
Tecnosystemi SpA si riserva il diritto di apportare in qualsiasi momento e senza preavviso, eventuali modifiche per esigenze di carattere tecnico o commerciale.