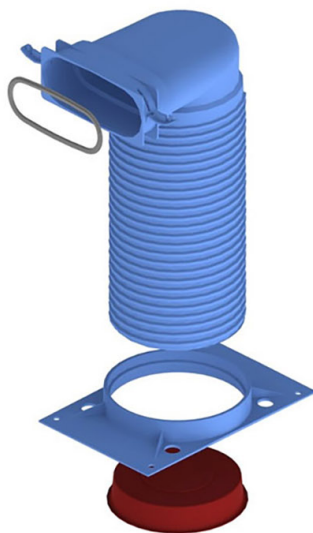


Raccordo a 90° per tubo flessibile ovale e griglia

- cod. 30101070



DESCRIZIONE

Raccordo a 90° per tubo flessibile ovale e griglia.
Adatto per l'installazione delle due griglie Lucina e Cloe senza nessun adattatore

CARATTERISTICHE TECNICHE:

- Materiale: PP
- Finitura blu RAL 5015
- Peso 0,57 kg
- Portata massima: 45 m³/h
- Temperatura di utilizzo -25/+80°C

DIMENSIONI

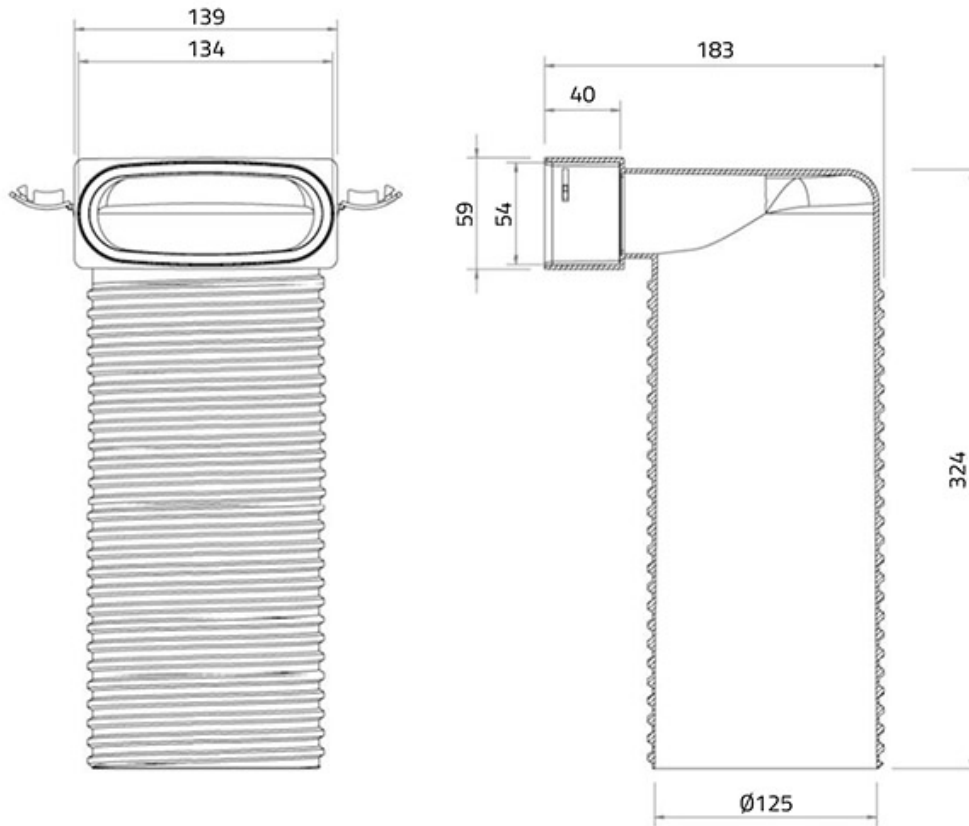
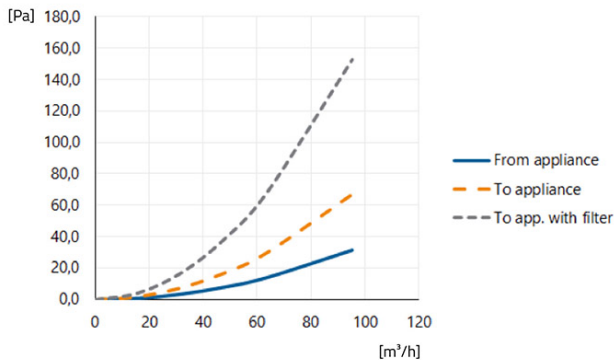


GRAFICO PERDITA DI PRESSIONE



ARTICOLI

CODICE	DESCRIZIONE
30101070	RACCORDO A 90° PER TUBO FLESSIBILE OVALE E GRIGLIA

Tutti i diritti relativi a questa pubblicazione sono di esclusiva proprietà di Tecnosystemi SpA.
Tecnosystemi SpA si riserva il diritto di apportare in qualsiasi momento e senza preavviso, eventuali modifiche per esigenze di carattere tecnico o commerciale.