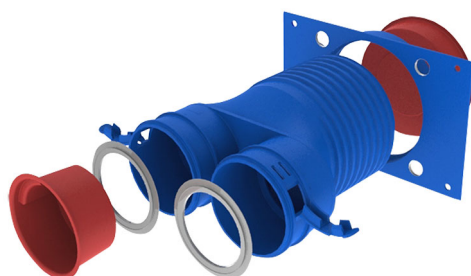


Raccordo diretto per tubo flessibile Ø 75 e griglia

- cod. 30100150



DESCRIZIONE

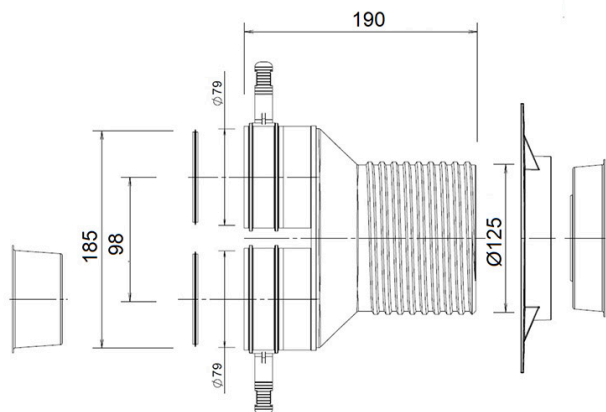
Raccordo diretto per tubo flessibile Ø75 e griglia.

Adatto per l'installazione delle due griglie Lucina e Cloe senza nessun adattatore

CARATTERISTICHE TECNICHE:

- Materiale PP
- Finitura blu RAL 5015

DIMENSIONI



ARTICOLI

CODICE	DESCRIZIONE
30100150	RACCORDO PER TUBO FLESSIBILE Ø75mm DIRITTO E GRIGLIA

Tutti i diritti relativi a questa pubblicazione sono di esclusiva proprietà di Tecnosystemi SpA.
 Tecnosystemi SpA si riserva il diritto di apportare in qualsiasi momento e senza preavviso, eventuali modifiche per esigenze di carattere tecnico o commerciale.