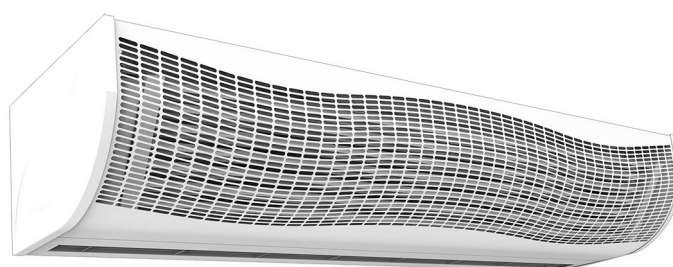


## **AirFor 3 CR**

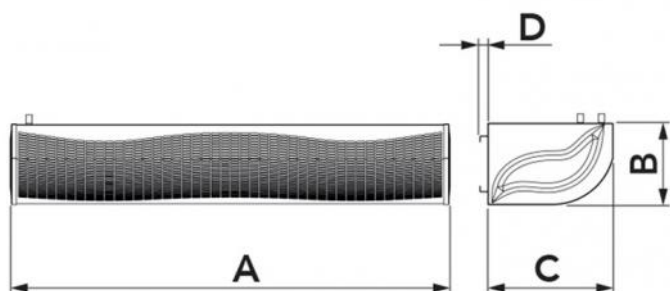
Barriera d'aria centrifuga ad aspirazione frontale con resistenza elettrica

- cod. 12450090R2 - cod. 12450100R2 - cod. 12450110R2



### **CARATTERISTICHE TECNICHE:**

- 3 modelli di colore bianco con regolatore di velocità in dotazione
- 3 velocità azionabili con telecomando
- Le barriere d'aria sono progettate per uso interno
- Aspirazione aria frontale
- L'unità dev'essere installata in senso orizzontale
- Altezza massima di installazione 3 m



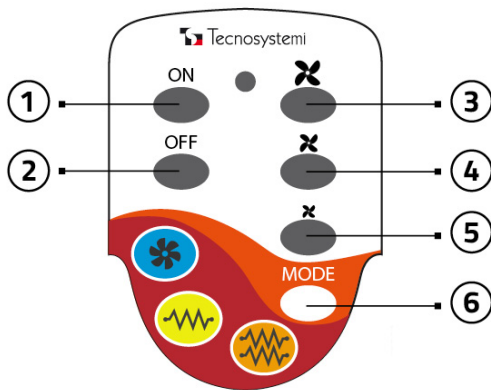
## DIMENSIONI

CODICE	MODELLO	A [mm]	B [mm]	C [mm]	D [mm]	ADATTA PER PORTONI [mm]
12450090R2	1000	1010	280	425	25	L.1000 H.3500
12450100R2	1500	1510	280	425	27	L.1500 H.3500
12450110R2	2000	2010	280	425	27	L.2000 H.3501

**DATI TECNICI**

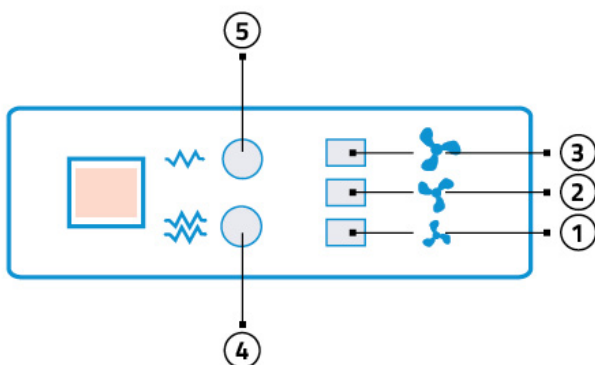
CODICE	TENSIONE DI ALIMENTAZIONE [V]	FREQUENZA [Hz]	POTENZA ASSORBITA [W]	VELOCITÀ ARIA ALLA BOCCA [m/s]	PORTATA ARIA [m³/h]	LIVELLO DI POTENZA SONORA [dB(A)]	ΔT ARIA CON RESISTENZE [°C]	POTENZA ASSORBITA CON RESISTENZA CARICO PARZIALE [W]	POTENZA ASSORBITA CON RESISTENZA CARICO PIENO [W]	PESO [kg]
12450090R2	400 ac	50	180	I:10 II:11,5 III:12,5	I:1288 II:1430 III:1590	I:56 II:59 III:62	19	3800	5700	33
12450100R2	400 ac	50	240	I:10 II:11,5 III:12,5	I:1717 II:1908 III:2120	I:58 II:61 III:64	17	6400	9600	48
12450110R2	400 ac	50	360	I:10 II:11,5 III:12,5	I:2584 II:2870 III:3190	I:60 II:63 III:66	17	7600	11400	67

**TELECOMANDO**



- [1] ON / Accensione dell'apparecchio
- [2] OFF / Spegnimento dell'apparecchio
- [3] Velocità massima
- [4] Velocità media
- [5] Velocità minima
- [6] Selezione resistenza

**ETICHETTA CRUSCOTTO**



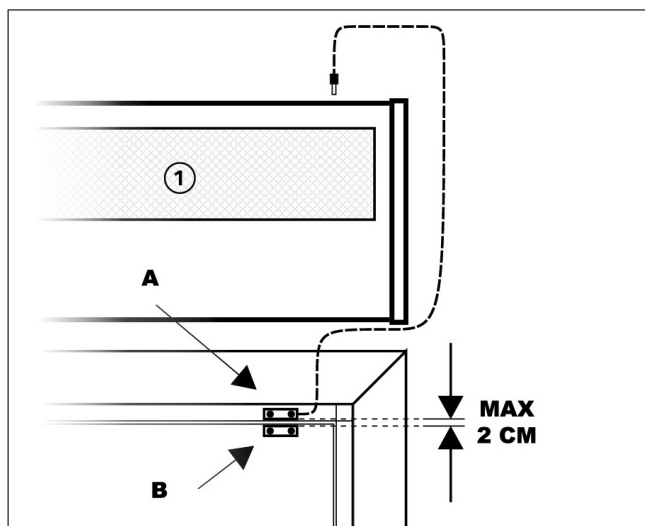
- [1] 1° velocità (Min) 1 LED ACCESO
- [2] 2° velocità (Med) 2 LED ACCESI
- [3] 3° velocità (Max) 3 LED ACCESI
- [4] Resistenza carico pieno (LED arancione)
- [5] Resistenza carico parziale (LED giallo)

## KIT AVVIO AUTOMATICO PER BARRIERA D'ARIA

Questo kit venduto separatamente alla barriera d'aria permette di collegare direttamente l'accensione e lo spegnimento della macchina con l'apertura e la chiusura della porta.



## INSTALLAZIONE E MESSA IN OPERA DEL KIT AVVIO AUTOMATICO (opzionale)



[1] Barriera d'aria

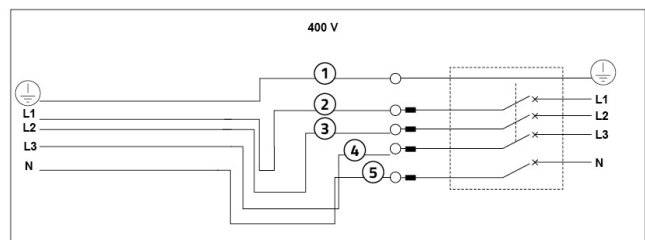
Collegare il sensore dotato di cavetto alla barriera d'aria mediante jack.

Fissare il sensore magnetico A alla cassa della porta o in un punto solido con il telaio del serramento.

Fissare il secondo sensore alla parte mobile dell'infisso lasciando uno spazio massimo tra i due sensori di circa 2 cm.

Con l'installazione del "kit avvio automatico" la barriera ha la possibilità di accendersi o spegnersi con l'apertura / chiusura della porta.

## ALIMENTAZIONE ELETTRICA TRIFASE E SCHEMA ELETTRICO



[L1 - L2 - L3] Collegare il conduttore di linea: internamente risultano inserite tutte le protezioni di sicurezza

[N] Collegare il connettore di neutro

Collegare il conduttore [1] avente una lunghezza superiore di 1 cm rispetto [L1] e [N]

[1] GIALLO/VERDE

[2] MARRONE

[3] NERO

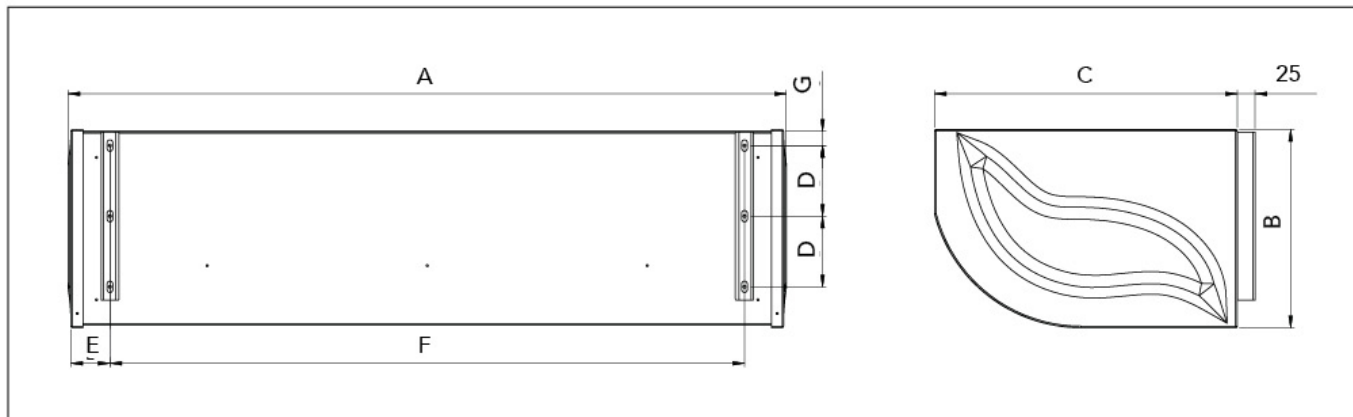
[4] BIANCO

[5] BLU

**IMPORTANTE!**

Durante il collegamento elettrico, l'installatore deve rispettare le polarità indicate dalla targhetta posta davanti alla morsetteria di alimentazione.

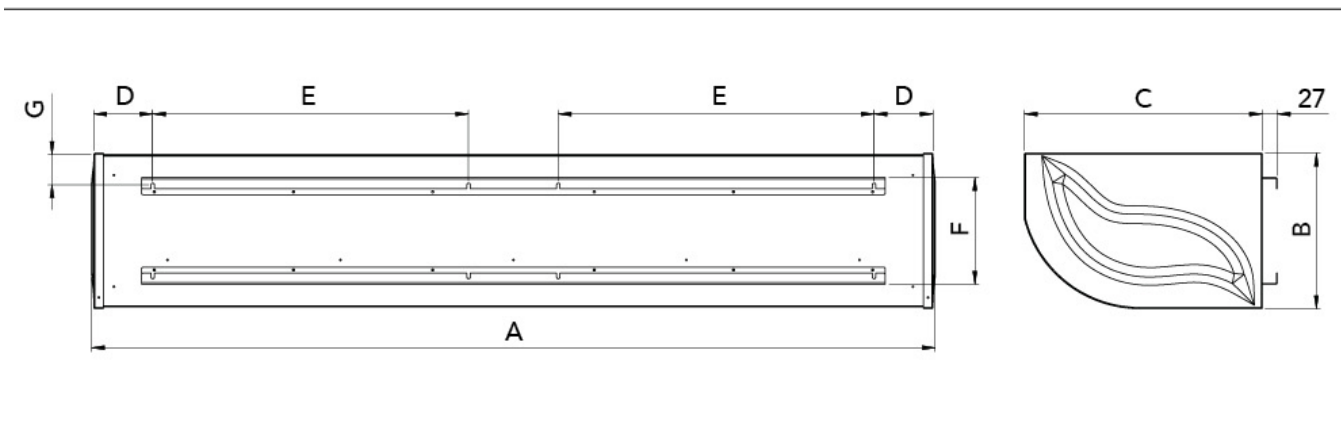
## INTERASSI DI FORATURA A MURO MODELLO 1000



### TABELLA DIMENSIONALE

CODICE	A [mm]	B [mm]	C [mm]	D [mm]	E [mm]	F [mm]	G [mm]
12450090R2	1010	280	425	99	55	895	20

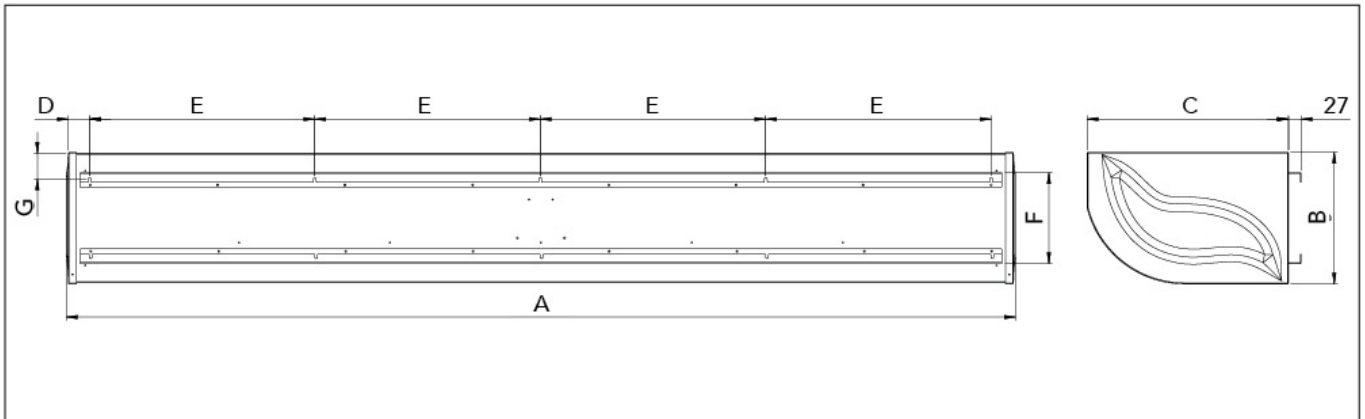
## INTERASSI DI FORATURA A MURO MODELLO 1500



## TABELLA DIMENSIONALE

CODICE	A [mm]	B [mm]	C [mm]	D [mm]	E [mm]	F [mm]	G [mm]
12450090R2	1510	280	425	105	565	190	55

## INTERASSI DI FORATURA A MURO MODELLO 2000



## TABELLA DIMENSIONALE

CODICE	A [mm]	B [mm]	C [mm]	D [mm]	E [mm]	F [mm]	G [mm]
12450090R2	2010	280	425	45	478	190	55

## ARTICOLI

CODICE	DESCRIZIONE
12450090R2	BARRIERA D'ARIA CENTRIFUGA CON 3 RESISTENZE ELETTRICHE "AIRFOR3 CR" 1000 ASPIRAZIONE FRONTALE
12450100R2	BARRIERA D'ARIA CENTRIFUGA CON 6 RESISTENZE ELETTRICHE "AIRFOR3 CR" 1500 ASPIRAZIONE FRONTALE
12450110R2	BARRIERA D'ARIA CENTRIFUGA CON 6 RESISTENZE ELETTRICHE "AIRFOR3 CR" 2000 ASPIRAZIONE FRONTALE

Tutti i diritti relativi a questa pubblicazione sono di esclusiva proprietà di Tecnosystemi SpA.  
Tecnosystemi SpA si riserva il diritto di apportare in qualsiasi momento e senza preavviso, eventuali modifiche per esigenze di carattere tecnico o commerciale.