

AirFor 3 FRONT

Barriera d'aria centrifuga ad aspirazione frontale

- cod. 12300036 - cod. 12300037



DESCRIZIONE

Le barriere d'aria sono progettate per essere installate all'ingresso di esercizi commerciali, uffici, hotel e ristoranti, emettono un getto d'aria che impedisce all'aria esterna di penetrare all'interno del locale.

La loro funzione è quella di evitare che odori sgradevoli e polvere si introducano negli spazi di passaggio tra interno ed esterno, impedendo la dispersione termica negli ambienti climatizzati.

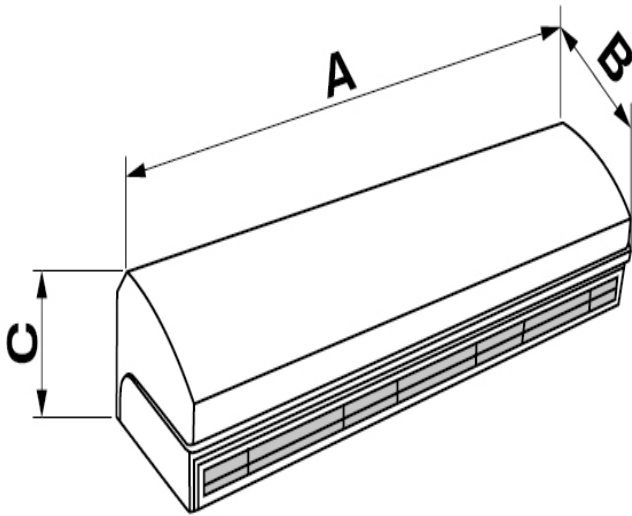
L'unità deve essere installata orizzontalmente e può essere appoggiata a soffitto, in quanto l'aspirazione dell'aria è frontale.

L'altezza massima di installazione è di 3,5 m.

L'unità funziona con una temperatura di esercizio compresa tra +50°C a -10°C.

L'intensità della velocità è selezionabile mediante telecomando in dotazione.

SOLO PER USO INTERNO



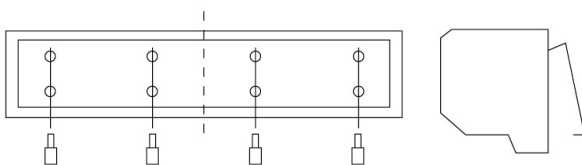
DIMENSIONI

CODICE	MODELLO	A [mm]	B [mm]	C [mm]	ADATTA PER PORTONI [mm]
12300036	1000	1000	230	212	L.1000 H.3500
12300037	1500	1500	230	212	L.1500 H.3500

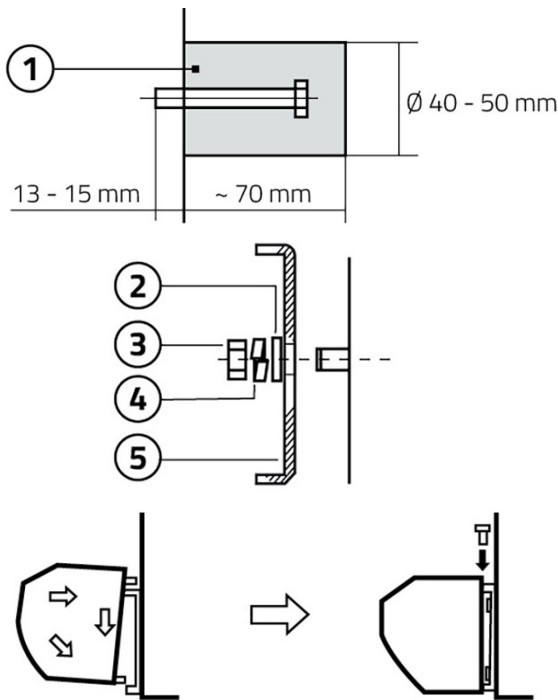
DATI TECNICI

CODICE	TENSIONE DI ALIMENTAZIONE [V]	FREQUENZA [Hz]	POTENZA ASSORBITA [W]	VELOCITÀ ARIA ALLA BOCCA [m/s]	PORTATA ARIA [m³/h]	LIVELLO DI POTENZA SONORA [dB(A)]	TELECOMANDO	PESO [kg]
12300036	230 ac	50	296	I:9 II:11 III:12,5	I:550 II:673 III:798	I:48 II:52 III:56	Regolazione 3 velocità	16,9
12300037	230 ac	50	490	I:9 II:11 III:12,5	I:939 II:1148 III:1330	I:52 II:57 III:62	Regolazione 3 velocità	22,6

INSTALLAZIONE ED AVVIO



Svitare la piastra di montaggio e rimuoverla



Praticare un foro come mostrato nelle istruzioni e inserirvi il bullone, fissandolo con del cemento.

[1] Cemento

Posizionare la piastra di montaggio e fissarla.

[2] Rondella

[3] Dado

[4] Rondella elastica

[5] Piastra di montaggio

Installare la barriera d'aria sulla piastra di montaggio, accertandosi che si trovi in posizione di sicurezza e serrarla con le apposite viti.

AVVERTENZE GENERALI

- Per ragioni di sicurezza l'apparecchio deve essere installato su una parete solida in modo da evitare vibrazioni e rumorosità eccessiva
- Temperatura di utilizzo: da + 50 °C a -10 °C
- Le barriere d'aria sono progettate per uso interno
- Scegliere il modello in base all'altezza di installazione: essa, se troppo elevata, può incidere negativamente sulla distanza di funzionamento, riducendo l'efficacia dell'apparecchio
- L'aria viene aspirata dalla parte frontale dell'unità e soffiata verso il basso
- Se la porta è più ampia rispetto alla barriera d'aria, è possibile installare più unità una di fianco all'altra, lasciando uno spazio di 20 - 40 mm tra un apparecchio e l'altro
- La piastra di montaggio deve essere installata su un'unica parete uniforme
- Tra l'unità e il soffitto deve esserci una distanza di almeno 200 mm
- L'unità deve essere installata in senso orizzontale
- L'altezza di installazione non deve essere inferiore a 2,3 m da terra
- Il collegamento dev'essere preceduto da un interruttore tripolare con apertura minima tra i contatti di almeno 3 mm

ARTICOLI

CODICE	DESCRIZIONE
12300036	BARRIERA D'ARIA CENTRIFUGA "AIRFOR3 FRONT" L1000 ASPIRAZIONE FRONTALE
12300037	BARRIERA D'ARIA CENTRIFUGA "AIRFOR3 FRONT" L1500 ASPIRAZIONE FRONTALE

Tutti i diritti relativi a questa pubblicazione sono di esclusiva proprietà di Tecnosystemi SpA.

Tecnosystemi SpA si riserva il diritto di apportare in qualsiasi momento e senza preavviso, eventuali modifiche per esigenze di carattere tecnico o commerciale.