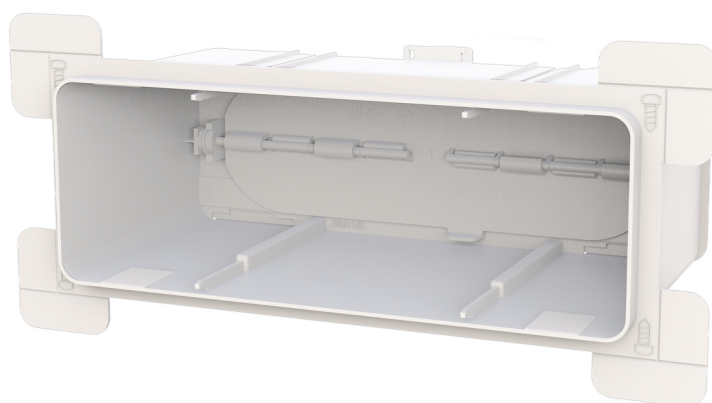


WALL BOX

plenum in polistirene bianco

- cod. PWD402430 - cod. PWD402431 - cod. PWD402432
- cod. PWD402433 - cod. PWD402434 - cod. PWD402440
- cod. PWD402441 - cod. ACD600091



DESCRIZIONE

Il plenum in plastica PS (polistirene) rappresenta la soluzione ideale per un efficiente sistema di ventilazione meccanica controllata (VMC).

Il plenum consente una facile installazione ed integrazione con il sistema di ventilazione presente.

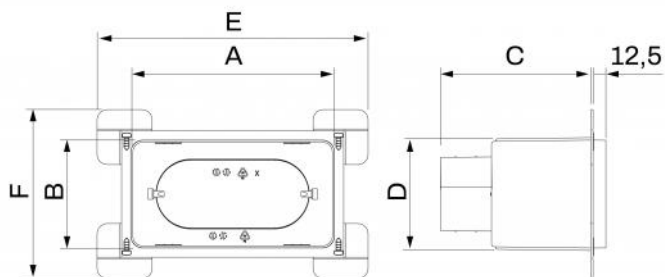
Il plenum è dotato di serrande di taratura regolabile che permette la bilanciatura dei flussi d'aria nell'ambiente.

Pratiche clips in plastica permettono una facile e robusta installazione dei tubi flessibili.

APPLICAZIONI

Il plenum in PS trova applicazione nei sistemi di ventilazione meccanica controllata di tipo residenziale e commerciale.

Il plenum è progettato per il fissaggio su cartongesso o muratura con profondità minima da 150 a 200 mm.



DIMENSIONI

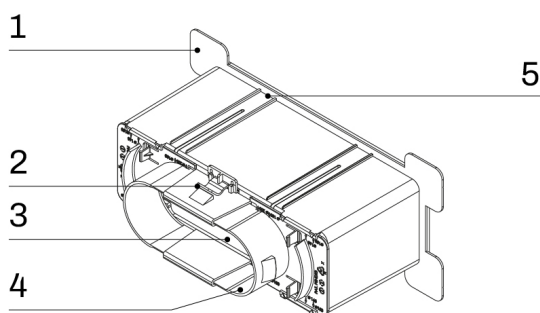
CODICE	A [mm]	B [mm]	C [mm]	D [mm]	E [mm]	F [mm]	Ø COLLO PLENUM
PWD402430	200	100	150	110	270	170	125
PWD402431	300	100	190	120	370	170	150 - 165 - 180 - 200
PWD402432	400	100	190	120	470	170	150 - 165 - 180 - 200
PWD402433	300	150	190	150	370	210	150 - 165 - 180 - 200
PWD402434	400	150	190	150	470	210	150 - 165 - 180 - 200
PWD402440	500	150	190	150	570	210	150 - 165 - 180 - 200
PWD402441	500	200	190	180	570	250	200

CARATTERISTICHE TECNICHE DEL POLISTIRENE

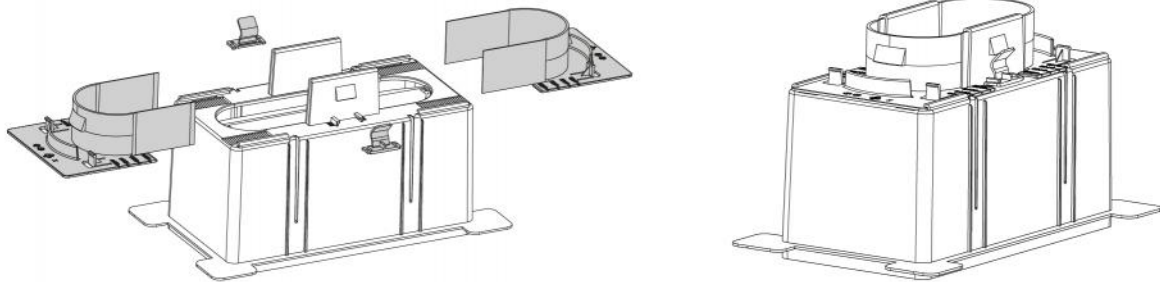
	UNITÀ DI MISURA	RIF. NORMATIVO	VALORE
Densità:	g/cm ³	ISO 1183	1.05
Indice di flusso MFI (200°C / 5 kg)	g/10 min	ISO 1133	/
Ritiro	%		0,3 - 0,7
Assorbimento acqua (24h/23°C)	%	ISO 62	0.05
Prova di impatto Izod (tacca/23° C)	KJ/m ²	ISO 180/1A	8
Prova di impatto Izod (senza tacca/23° C)	KJ/m ²	ISO 180/1U	30
Resistenza alla trazione	N/mm ²	ISO 527-2	20
Deformazione alla trazione	%	ISO 527-2	/
Resistenza alla rottura	N/mm ²	ISO 527-2	18
Allungamento alla rottura	%	ISO 527-2	/
Modulo elastico	N/mm ²	ISO 527-2	/
Modulo elastico in flessione	N/mm ²	ISO 178	/
HDT (0,455 Mpa)	°C	ISO 75-2	110
HDT (1,820 Mpa)	°C	ISO 75-2	80
VICAT (10 N)	°C	ISO 306	n.a.
VICAT (50 N)	°C	ISO 306	n.a.
Temperatura di fusione	°C	ISO 3146	/

RIFERIMENTI

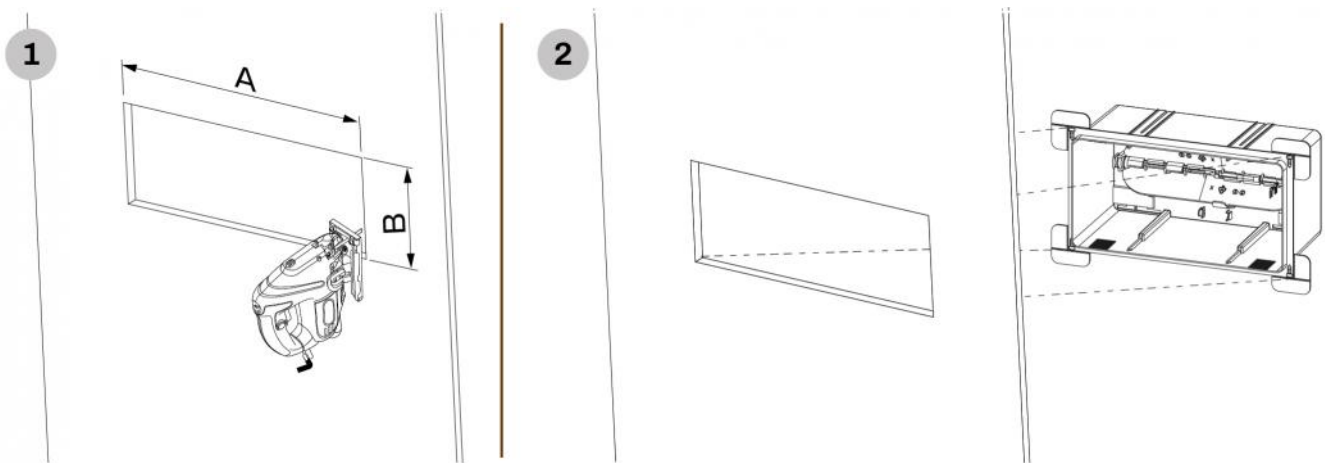
- [1] Alette di fissaggio su cartongesso
- [2] Clips per il montaggio del condotto flessibile
- [3] Serranda di taratura regolabile
- [4] Attacco telescopico per tubi flessibili
- [5] Agganci per fissaggio del plenum su cartongesso



ASSEMBLAGGIO



ESEMPIO DI INSTALLAZIONE SU CARTONGESSO

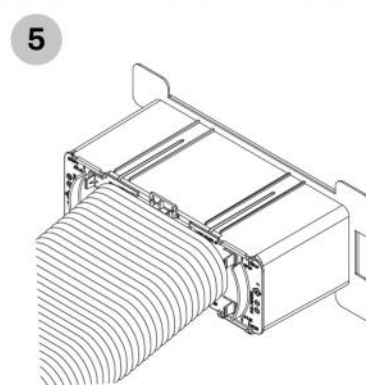
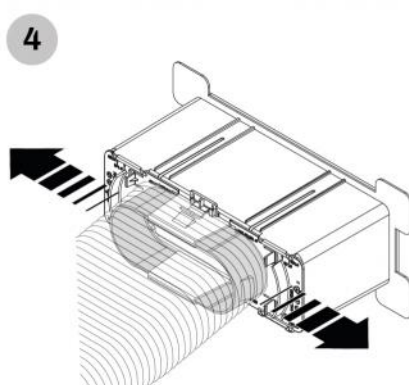
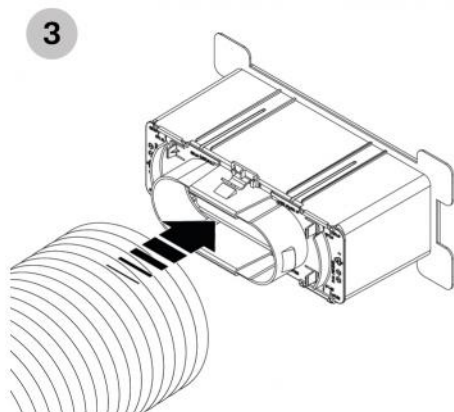
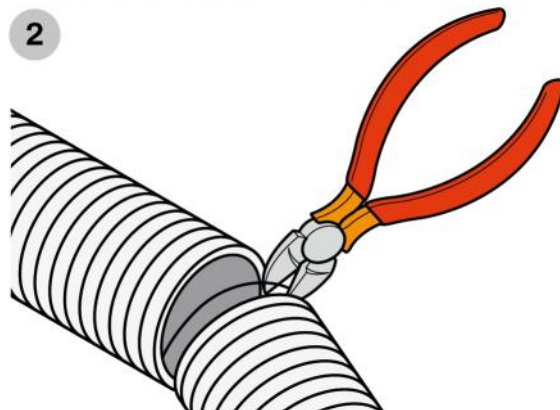
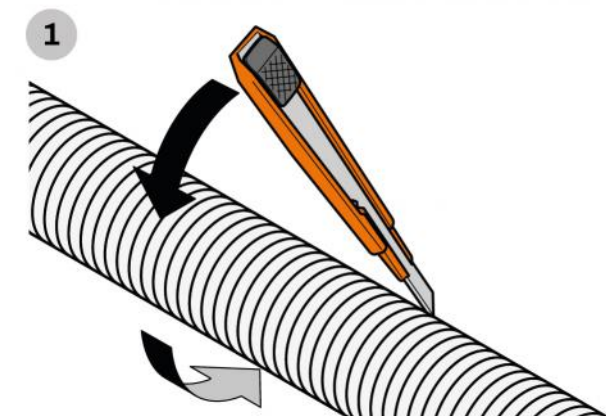




ESEMPIO DI INSTALLAZIONE A PARETE



FISSAGGIO TUBO FLESSIBILE



ARTICOLI

CODICE	DESCRIZIONE
PWD402430	PLENUM IN PS CON COLLARINO POSTERIORE TELESCOPICO PER BOCCHETTA 200X100
PWD402431	PLENUM IN PS CON COLLARINO POSTERIORE TELESCOPICO PER BOCCHETTA 300X100
PWD402432	PLENUM IN PS CON COLLARINO POSTERIORE TELESCOPICO PER BOCCHETTA 400X100
PWD402433	PLENUM IN PS CON COLLARINO POSTERIORE TELESCOPICO PER BOCCHETTA 300X150
PWD402434	PLENUM IN PS CON COLLARINO POSTERIORE TELESCOPICO PER BOCCHETTA 400X150
PWD402440	PLENUM IN PS CON COLLARINO POSTERIORE TELESCOPICO PER BOCCHETTA 500X150
PWD402441	PLENUM IN PS CON COLLARINO POSTERIORE TELESCOPICO PER BOCCHETTA 500X200
ACD600091	KIT STAFFE PER AIR BOX E WALL BOX

Tutti i diritti relativi a questa pubblicazione sono di esclusiva proprietà di Tecnosystemi SpA.
 Tecnosystemi SpA si riserva il diritto di apportare in qualsiasi momento e senza preavviso, eventuali modifiche per esigenze di carattere tecnico o commerciale.