

## MGFO

### Manicotto di giunzione flessibile per canalina Optima

- cod. SCD100590 - cod. SCD100591 - cod. SCD100592  
- cod. SCD100593 - cod. SCD100594 - cod. SCD100595

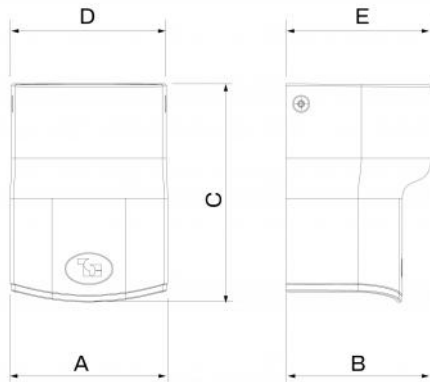


## DESCRIZIONE

Il manicotto è realizzato in PVC ed è utilizzabile con tubo flessibile da 60 o 80 mm.

Il manicotto è realizzato con apertura trasversale, in modo da poter essere installato quando le tubazioni di collegamento alle unità esterne sono già connesse, allo scopo di ricoprire tubazioni danneggiate a livello della guaina esterna isolante.

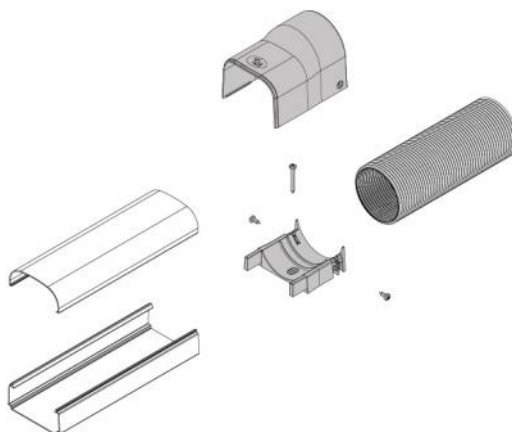
Il manicotto permette di connettere tra loro canaline OPTIMA e tubo flessibile.



## DIMENSIONI

CODICE	MODELLO	A [mm]	B [mm]	C [mm]	D [mm]	E [mm]
SCD100590	MGFO 60 WHITE	78	58	108	77	72
SCD100591	MGFO 60 BLACK	78	58	108	77	72
SCD100592	MGFO 60 GREY	78	58	108	77	72
SCD100593	MGFO 80 WHITE	102	71	116	102	95
SCD100594	MGFO 80 BLACK	102	71	116	102	95
SCD100595	MGFO 80 GREY	102	71	116	102	95

## ESEMPIO DI INSTALLAZIONE



## ARTICOLI

CODICE	DESCRIZIONE
SCD100590	MGF - MANICOTTO DI GIUNZIONE PER FLESSIBILE OPTIMA MGF 75-OPT PVC WHITE
SCD100591	MGF - MANICOTTO DI GIUNZIONE PER FLESSIBILE OPTIMA MGF 75-OPT PVC BLACK
SCD100592	MGF - MANICOTTO DI GIUNZIONE PER FLESSIBILE OPTIMA MGF 75-OPT PVC GREY
SCD100593	MGF - MANICOTTO DI GIUNZIONE PER FLESSIBILE OPTIMA MGF 102-OPT PVC WHITE
SCD100594	MGF - MANICOTTO DI GIUNZIONE PER FLESSIBILE OPTIMA MGF 102-OPT PVC BLACK
SCD100595	MGF - MANICOTTO DI GIUNZIONE PER FLESSIBILE OPTIMA MGF 102-OPT PVC GREY

Tutti i diritti relativi a questa pubblicazione sono di esclusiva proprietà di Tecnosystemi SpA.  
 Tecnosystemi SpA si riserva il diritto di apportare in qualsiasi momento e senza preavviso, eventuali modifiche per esigenze di carattere tecnico o commerciale.

