

OPTIMA MG CLEAN

manicotto di giunzione white CLEAN

- cod. SCD100520 - cod. SCD100521 - cod. SCD100522

- cod. SCD100523



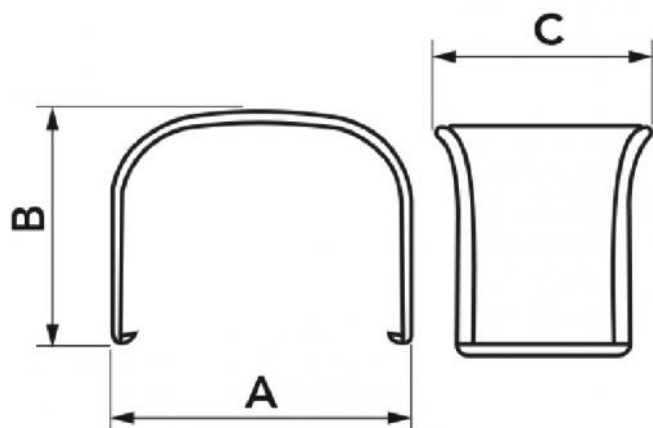
CARATTERISTICHE TECNICHE:

- PVC rigido antiurto, anti-UVA, di colore bianco riciclabile
- Design innovativo
- Sistema di fissaggio ultrarapido ad incastro
- Elevatissima finitura esterna
- Confezione con codice a barre in termoretraibile
- Verniciabile
- Temperatura di esercizio -20°C / +60°C

MODELLI DISPONIBILI:



BIANCO RAL
9010



DIMENSIONI

CODICE	MODELLO	A [mm]	B [mm]	C [mm]
SCD100520	MG 62 - OPT CLEAN	66	48	50
SCD100521	MG 75 - OPT CLEAN	78	58	55
SCD100522	MG 102 - OPT CLEAN	104	68	70
SCD100523	MG 135 - OPT CLEAN	140	84	75

ARTICOLI

CODICE	DESCRIZIONE
SCD100520	MANICOTTO DI GIUNZIONE OPTIMA MG MG62 - OPT CLEAN
SCD100521	MANICOTTO DI GIUNZIONE OPTIMA MG MG75 - OPT CLEAN
SCD100522	MANICOTTO DI GIUNZIONE OPTIMA MG MG102 - OPT CLEAN
SCD100523	MANICOTTO DI GIUNZIONE OPTIMA MG 135-OPT CLEAN

Tutti i diritti relativi a questa pubblicazione sono di esclusiva proprietà di Tecnosystemi SpA.
 Tecnosystemi SpA si riserva il diritto di apportare in qualsiasi momento e senza preavviso, eventuali modifiche per esigenze di carattere tecnico o commerciale.

