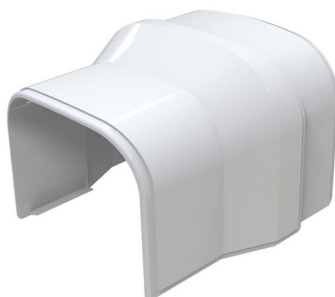


OPTIMA RC

riduzione per canalina

- cod. 11106034 - cod. 11106044 - cod. SCD100119
- cod. SCD100445 - cod. SCD100446 - cod. SCD100398
- cod. SCD100399



CARATTERISTICHE TECNICHE:

- Materiale plastico ad alta resistenza all'urto, riciclabile
- Design innovativo
- Sistema di fissaggio ultrarapido ad incastro
- Elevatissima finitura esterna
- Confezione con codice a barre in termoretraibile
- Verniciabile
- Temperatura di esercizio -20°C / +60°C
- Temperatura di esercizio colorati -20°C / +75°C

MODELLI DISPONIBILI:



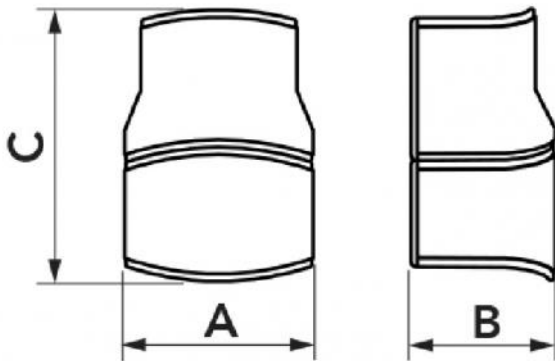
BIANCO



GRIGIO
ANTRACITE



NERO



DIMENSIONI

CODICE	MODELLO	A [mm]	B [mm]	C [mm]
11106034	RC 75/62 - OPT W	78	58	110
11106044	RC 102/75 - OPT W	104	68	140
SCD100119	RC 135/102 - OPT W	140	84	160
SCD100445	RC 102/75 - OPT G	104	68	140
SCD100446	RC 135/102 - OPT G	140	84	160
SCD100398	RC 102/75 - OPT B	104	68	140
SCD100399	RC 135/102 - OPT B	140	84	160

ARTICOLI

CODICE	DESCRIZIONE
11106034	RIDUZIONE PER CANALINA OPTIMA RC RC75/62 - OPT WHITE
11106044	RIDUZIONE PER CANALINA OPTIMA RC RC102/75 - OPT WHITE
SCD100119	RIDUZIONE PER CANALINA OPTIMA RC 135/102-OPT WHITE
SCD100445	RIDUZIONE PER CANALINA OPTIMA RC 102/75-OPT GREY
SCD100446	RIDUZIONE PER CANALINA OPTIMA RC 135/102-OPT GREY
SCD100398	RIDUZIONE PER CANALINA OPTIMA RC 102/75-OPT BLACK
SCD100399	RIDUZIONE PER CANALINA OPTIMA RC 135/102-OPT BLACK

Tutti i diritti relativi a questa pubblicazione sono di esclusiva proprietà di Tecnosystemi SpA.
Tecnosystemi SpA si riserva il diritto di apportare in qualsiasi momento e senza preavviso, eventuali modifiche per esigenze di carattere tecnico o commerciale.