

## OPTIMA TM

terminale a muro

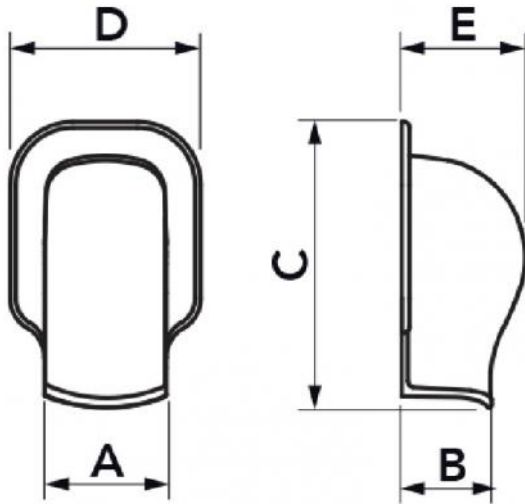
- cod. SCD100144 - cod. 11106001 - cod. 11106002
- cod. 11106003 - cod. SCD100112 - cod. SCD100415
- cod. SCD100417 - cod. SCD100418 - cod. SCD100372
- cod. SCD100373 - cod. SCD100374 - cod. SCD100415BOX



### CARATTERISTICHE TECNICHE:

- Materiale plastico ad alta resistenza all'urto, riciclabile
- Design innovativo
- Sistema di fissaggio ultrarapido ad incastro
- Grande corona esterna
- Copriforo
- N°3 preasole per l'uscita del tubo di scarico
- N°3 prefori per eventuale fissaggio a muro
- Elevatissima finitura esterna
- Confezione con codice a barre in termoretraibile
- Verniciabile
- Temperatura di esercizio -20°C / + 60°C

**MODELLI DISPONIBILI:**

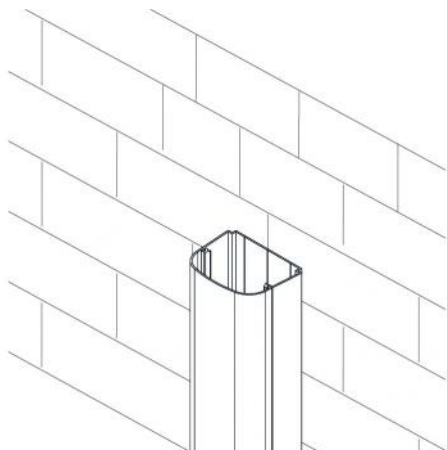


**DIMENSIONI**

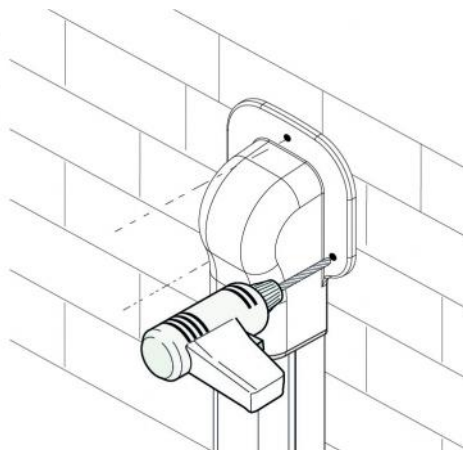
CODICE	MODELLO	A [mm]	B [mm]	C [mm]	D [mm]	E [mm]
SCD100144	TM 35 - OPT W	35	28	77	56	32
11106001	TM 62 - OPT W	66	48	155	95	60
11106002	TM 75 - OPT W	78	58	170	110	74
11106003	TM 102 - OPT W	104	68	200	135	85
SCD100112	TM 135 - OPT W	140	85	237	175	100
SCD100415	TM 75 - OPT G	78	58	170	110	74
SCD100417	TM 102 - OPT G	104	68	200	135	85
SCD100418	TM 135 - OPT G	140	85	237	175	100
SCD100372	TM 75 - OPT B	78	58	170	110	74
SCD100373	TM 102 - OPT B	104	68	200	135	85
SCD100374	TM 135 - OPT B	140	85	237	175	100

## ESEMPIO DI FISSAGGIO CON VITI

1

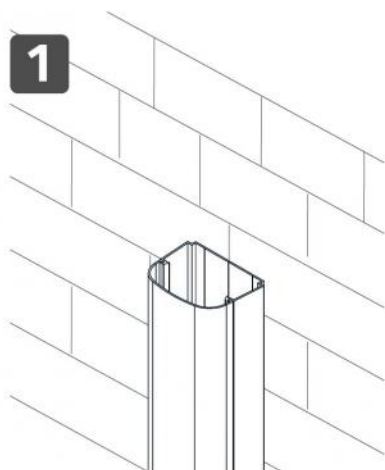


2

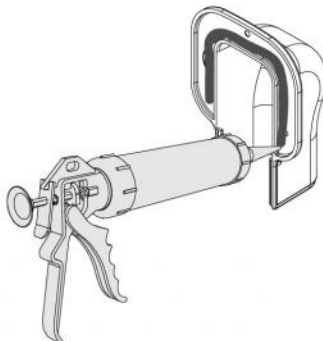


## ESEMPIO DI FISSAGGIO CON SILICONE E VITI

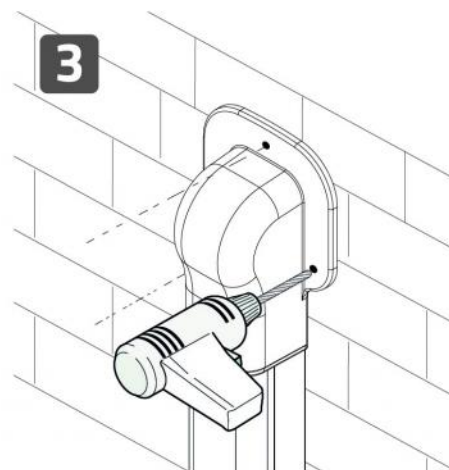
1



2



3



## ARTICOLI

CODICE	DESCRIZIONE
SCD100144	TERMINALE A MURO OPTIMA TM 35 - OPT WHITE (CONF. 20 PZ.)
11106001	TERMINALE A MURO OPTIMA TM 62 - OPT WHITE (CONF. 5 PZ.)
11106002	TERMINALE A MURO OPTIMA TM 75 - OPT WHITE (CONF. 5 PZ.)
11106003	TERMINALE A MURO OPTIMA TM 102 - OPT WHITE (CONF. 3 PZ.)
SCD100112	TERMINALE A MURO OPTIMA TM 135-OPT WHITE (CONF. 3 PZ.)
SCD100415	TERMINALE A MURO OPTIMA TM 75-OPT GREY (CONF. 5 PZ.)
SCD100417	TERMINALE A MURO OPTIMA TM 102-OPT GREY (CONF. 3 PZ.)
SCD100418	TERMINALE A MURO OPTIMA TM 135-OPT GREY (CONF. 3 PZ.)
SCD100372	TERMINALE A MURO OPTIMA TM 75-OPT BLACK (CONF. 5 PZ.)
SCD100373	TERMINALE A MURO OPTIMA TM 102-OPT BLACK (CONF. 3 PZ.)
SCD100374	TERMINALE A MURO OPTIMA TM 135-OPT BLACK (CONF. 3 PZ.)
SCD100415BOX	BOX PERSONALIZZATO CLIENTE - TERMINALE A MURO OPTIMA TM 75-OPT GREY (BOX 60 PZ.)

Tutti i diritti relativi a questa pubblicazione sono di esclusiva proprietà di Tecnosystemi SpA.  
 Tecnosystemi SpA si riserva il diritto di apportare in qualsiasi momento e senza preavviso, eventuali modifiche per esigenze di carattere tecnico o commerciale.

