

# OPTIMA TMR CLEAN

terminale a muro flangiato rotondo CLEAN

- cod. SCD100624 - cod. SCD100625 - cod. SCD100626  
- cod. SCD100627



## DESCRIZIONE

Terminale a muro con flangia rotonda per canaline serie OPTIMA in materiale plastico ad alta resistenza all'urto, riciclabile

Il terminale è stato progettato con un sistema di fissaggio ad incastro intuitivo ed ultra rapido.

Il terminale a muro è caratterizzato da una grande flangia esterna dall'innovativa forma rotonda, da pre-sole per l'uscita del tubo di scarico e da 3 pre-fori per l'eventuale fissaggio a muro.

Le caratteristiche del PVC ne consentono un utilizzo con temperature che vanno da -20°C a +60°C.

## APPLICAZIONI

Impianti di condizionamento.

Installazione a parete in ambiente interno e/o esterno.

## MODELLI DISPONIBILI

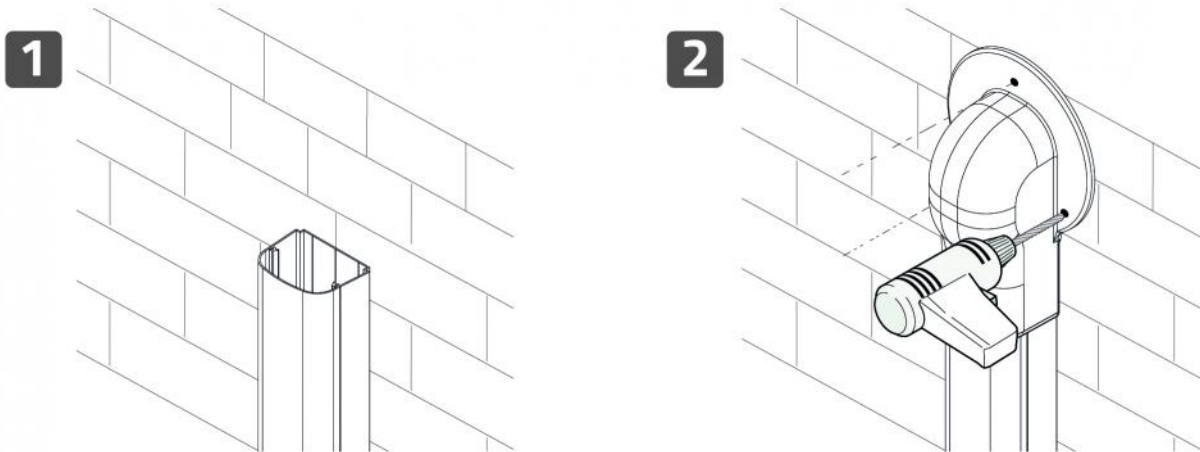


BIANCO

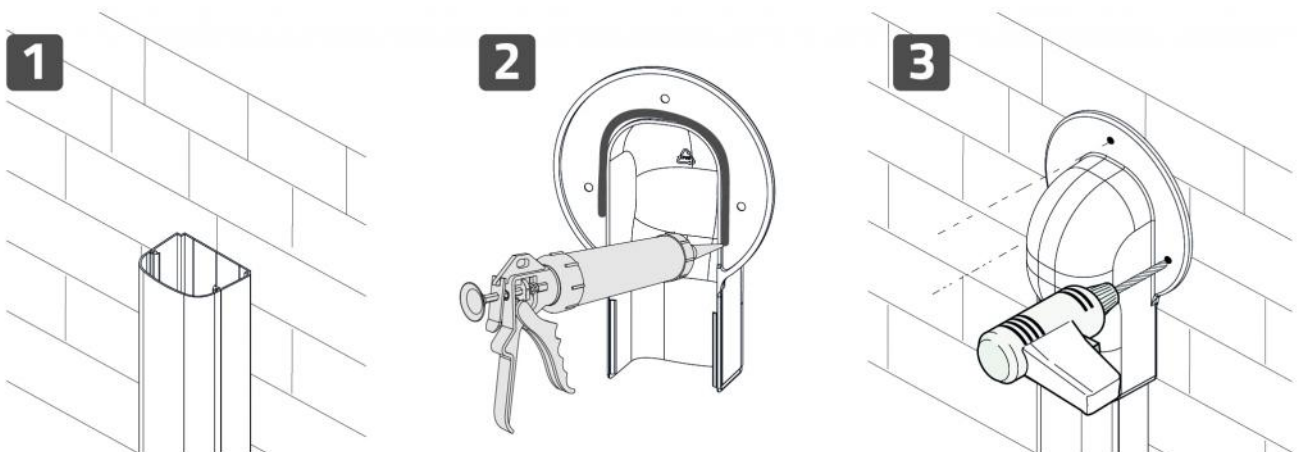
**DIMENSIONI**

| CODICE    | MODELLO              | A [mm] | B [mm] | C [mm] | D [mm] | E [mm] |
|-----------|----------------------|--------|--------|--------|--------|--------|
| SCD100624 | TMR OPT 62<br>CLEAN  | 63     | 48     | 176    | 120    | 62     |
| SCD100625 | TMR OPT 75<br>CLEAN  | 77     | 58     | 207    | 140    | 75     |
| SCD100626 | TMR OPT 102<br>CLEAN | 100    | 67     | 237    | 170    | 85     |
| SCD100627 | TMR OPT 135<br>CLEAN | 135    | 84     | 277    | 212    | 100    |

**ESEMPIO DI FISSAGGIO CON VITI**



**ESEMPIO DI FISSAGGIO CON SILICONE E VITI**



**ARTICOLI**

| CODICE    | DESCRIZIONE   |
|-----------|---|
| SCD100624 | TERMINALE A MURO FLANGIATO ROTONDO OPTIMA TMR 62 OPT CLEAN  |
| SCD100625 | TERMINALE A MURO FLANGIATO ROTONDO OPTIMA TMR 75 OPT CLEAN  |
| SCD100626 | TERMINALE A MURO FLANGIATO ROTONDO OPTIMA TMR 102 OPT CLEAN |
| SCD100627 | TERMINALE A MURO FLANGIATO ROTONDO OPTIMA TMR 135 OPT CLEAN |

Tutti i diritti relativi a questa pubblicazione sono di esclusiva proprietà di Tecnosystemi SpA.  
 Tecnosystemi SpA si riserva il diritto di apportare in qualsiasi momento e senza preavviso, eventuali modifiche per esigenze di carattere tecnico o commerciale.

