

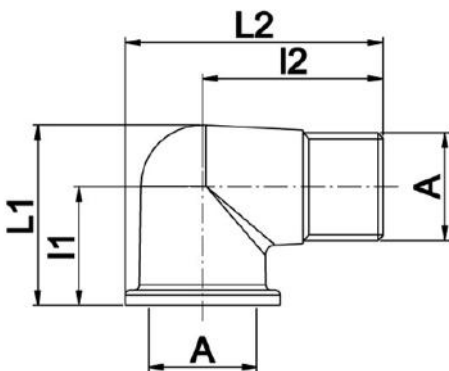
Curva M / F

- cod. 26003010 - cod. 26003020 - cod. 26003030
- cod. 26003040 - cod. 26003050



CARATTERISTICHE TECNICHE:

- Realizzato in ottone
- Applicazione per idraulica
- Filettatura gas
- Temperatura massima di utilizzo: +130°C



DIMENSIONI

CODICE	A	l1 [mm]	l2 [mm]	L1 [mm]	L2 [mm]
26003010	1/2"	24	35,5	35	48
26003020	3/4"	28	41,5	39	57
26003030	1"	32,5	49		72
26003040	1" 1/4	51	50	75	76
26003050	1" 1/2	63,5	67,5	85,5	90

ARTICOLI

CODICE	DESCRIZIONE
26003010	CURVA MF 1/2" (CONF. 10 PZ.)
26003020	CURVA MF 3/4"
26003030	CURVA MF 1" (CONF. 5 PZ.)
26003040	CURVA MF 1"1/4
26003050	CURVA MF 1"1/2

Tutti i diritti relativi a questa pubblicazione sono di esclusiva proprietà di Tecnosystemi SpA.

Tecnosystemi SpA si riserva il diritto di apportare in qualsiasi momento e senza preavviso, eventuali modifiche per esigenze di carattere tecnico o commerciale.