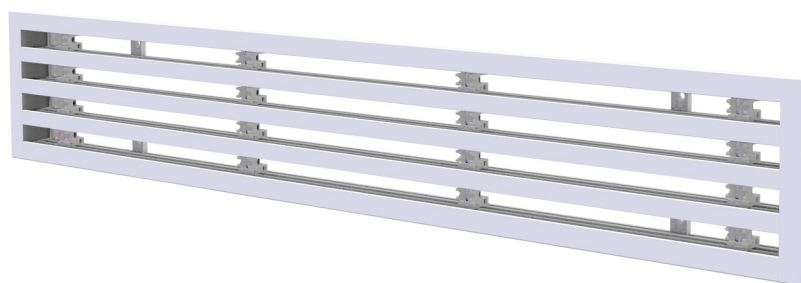


Diffusore lineare in PVC anticondensa di ripresa - 4 feritoie

- cod. PWD301661 - cod. PWD301664 - cod. PWD301667
- cod. PWD301670 - cod. PWD301673



DESCRIZIONE

Diffusore lineare a vista in PVC anticondensa di ripresa a 4 feritoie di colore bianco.

I diffusori sono utilizzati in ambienti dove è necessario preservare l'estetica dei soffitti come uffici, sale riunioni ed alberghi e consentono una diffusione dell'aria uniforme ed una elevata induzione termica.

Il PVC, contrariamente all'alluminio, per caratteristiche fisiche non produce condensa, questo evita la formazione di funghi, muffe e batteri all'interno del diffusore e garantisce un ottimo isolamento murario.

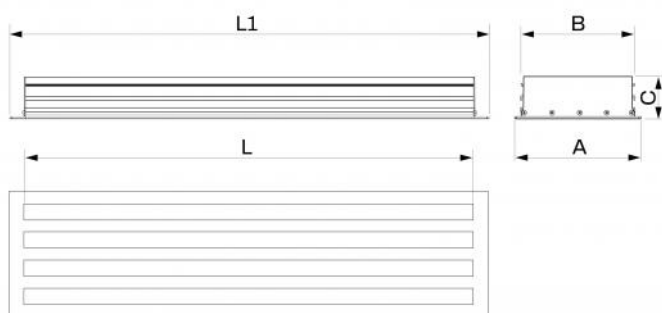
Il fissaggio sul plenum, acquistabile separatamente, avviene mediante viti frontali e staffe a C mobili.

APPLICAZIONI

Diffusore ideale per installazioni a parete o soffitto, in SOLA ripresa.

ACCESSORI

- Plenum in lamiera zincata coibentata, acquistabile separatamente.
- Kit di continuità, acquistabile separatamente.



DIMENSIONI

CODICE	L [mm]	L1 [mm]	A [mm]	B [mm]	C [mm]
PWD301661	600	645	183	166	60
PWD301664	800	845	183	166	60
PWD301667	1000	1045	183	166	60
PWD301670	1500	1545	183	166	60
PWD301673	2000	2045	183	166	60

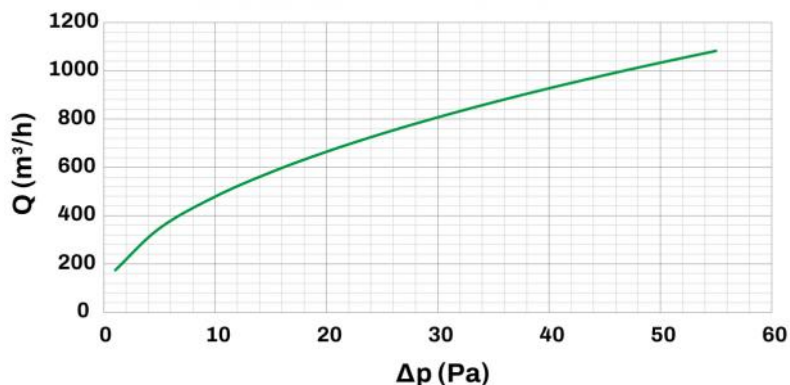
INFORMAZIONE

Le misure indicate sono espresse in millimetri (mm), salvo diversa indicazione.

DATI TECNICI

CARATTERISTICHE TECNICHE	
Materiale:	PVC anticondensa
Colore:	Bianco
Grado di estinguenza:	V0
Temperatura di esercizio	-30°C ... +60°C

CURVE DI PORTATA E PERDITE DI CARICO 4 FERITOIE

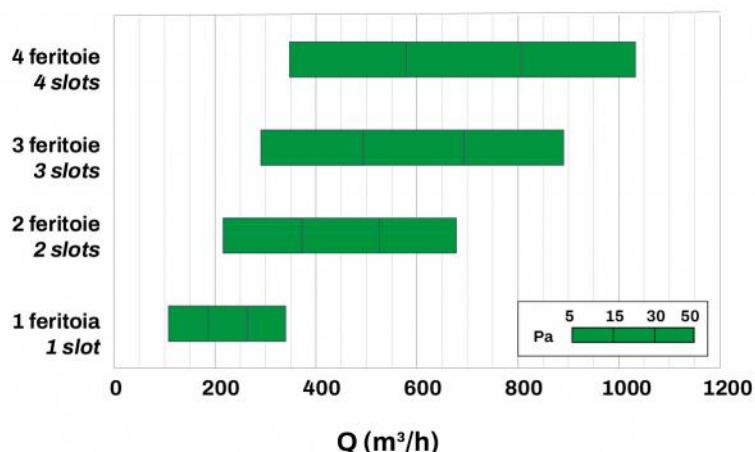


Ak [m²]	Qv min [m³/h]	Qv max [m³/h]	Lwa min [dB(A)]	Lwa max [dB(A)]	DP min [Pa]	DP max [Pa]
0.084	480	1035	35	49	10	50

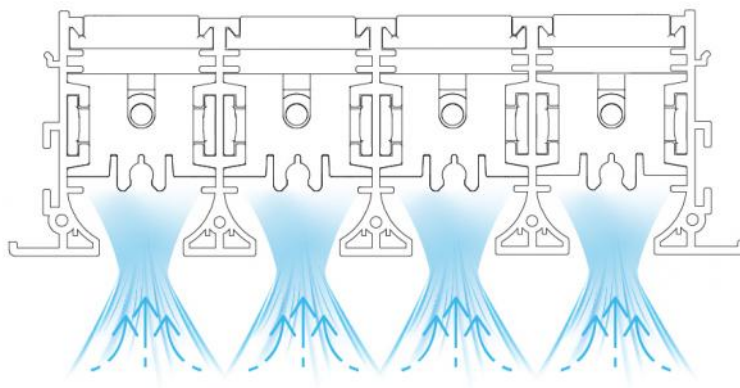
INFORMAZIONE

I dati in tabella si riferiscono ai diffusori lineari a vista di lunghezza 1000 mm

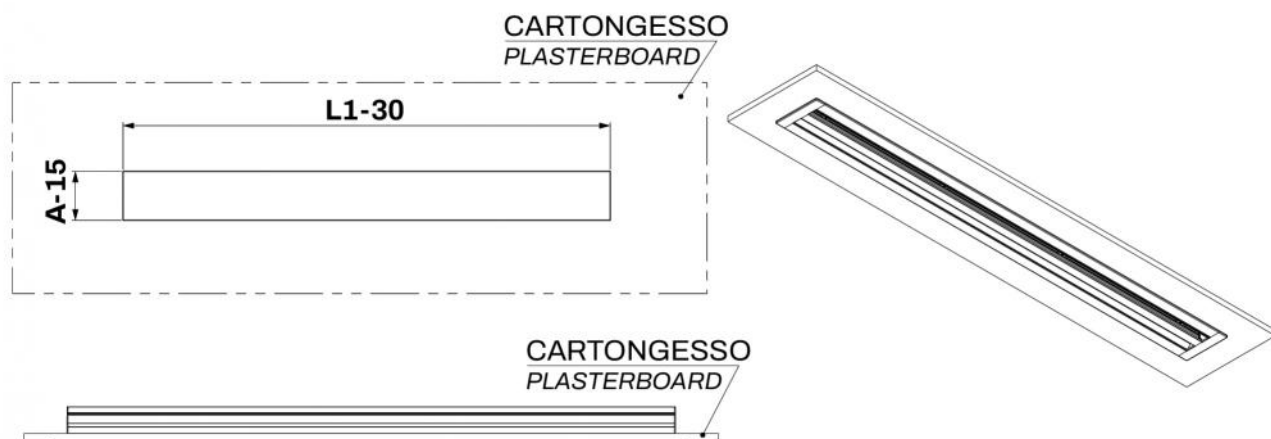
DIAGRAMMA SCELTA RAPIDA



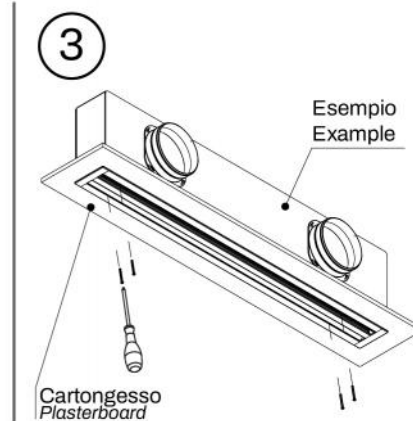
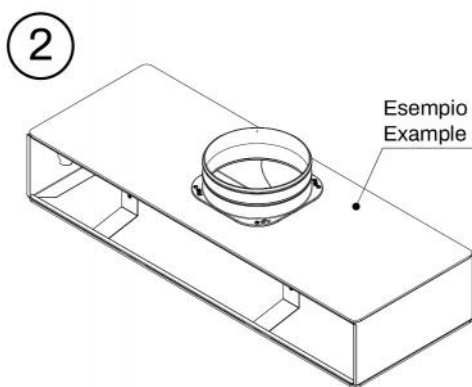
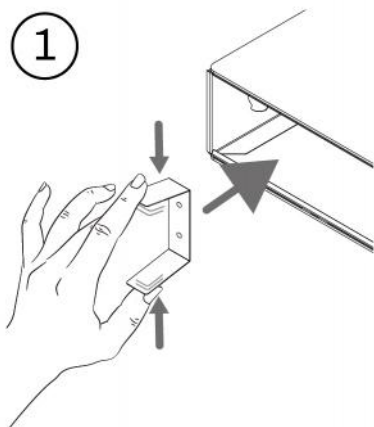
ESEMPIO DI FUNZIONAMENTO



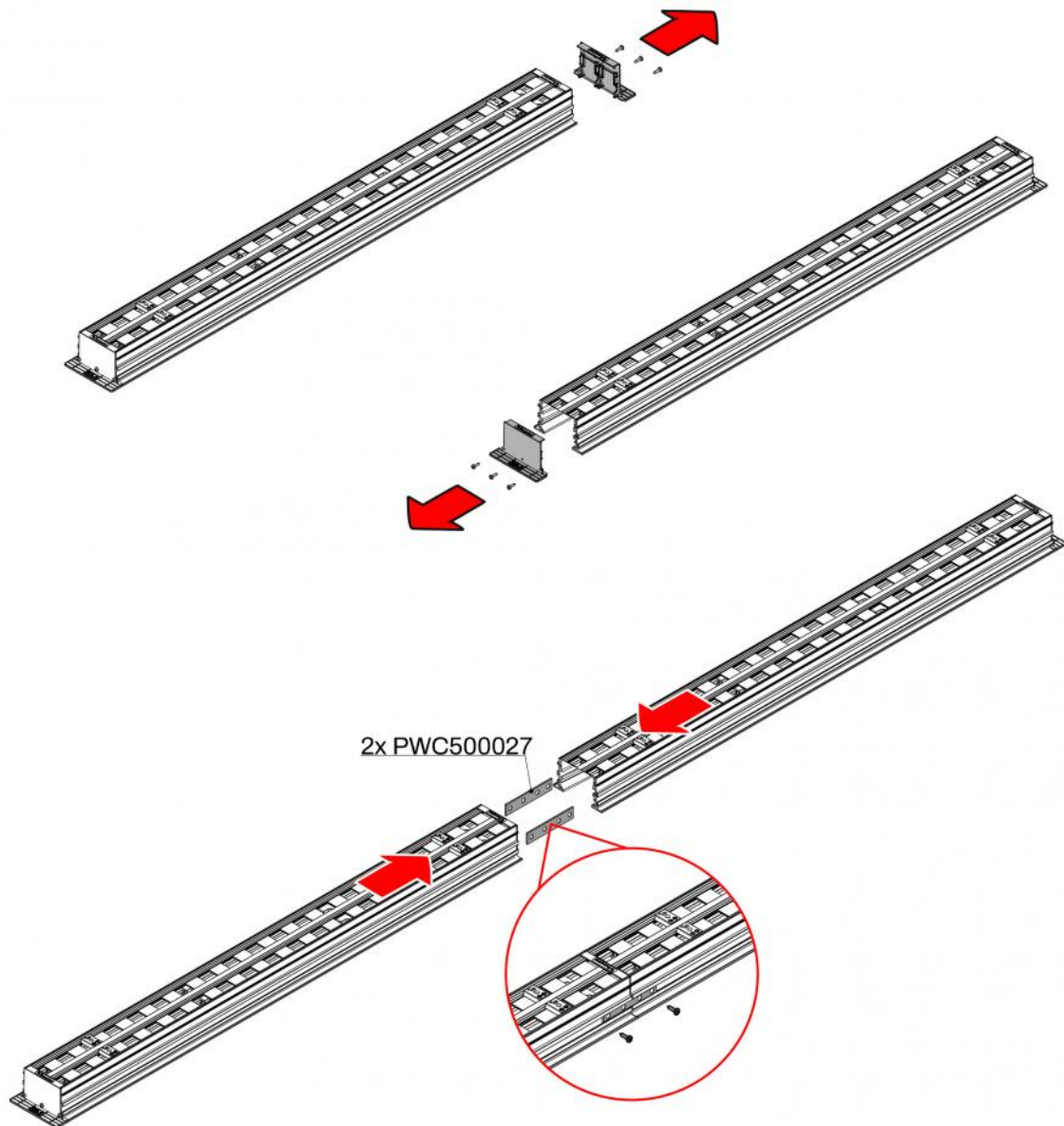
PREDISPOSIZIONI MURARIE



ESEMPIO DI INSTALLAZIONE



ESEMPIO DI FISSAGGIO KIT DI CONTINUITÀ



ARTICOLI

CODICE	DESCRIZIONE
PWD301661	Diffusore lineare a vista in PVC anticondensa di ripresa 4 feritoie L600mm WHITE
PWD301664	Diffusore lineare a vista in PVC anticondensa di ripresa 4 feritoie L800mm WHITE
PWD301667	Diffusore lineare a vista in PVC anticondensa di ripresa 4 feritoie L1000mm WHITE
PWD301670	Diffusore lineare a vista in PVC anticondensa di ripresa 4 feritoie L1500mm WHITE
PWD301673	Diffusore lineare a vista in PVC anticondensa di ripresa 4 feritoie L2000mm WHITE

Tutti i diritti relativi a questa pubblicazione sono di esclusiva proprietà di Tecnosystemi SpA.
 Tecnosystemi SpA si riserva il diritto di apportare in qualsiasi momento e senza preavviso, eventuali modifiche per esigenze di carattere tecnico o commerciale.