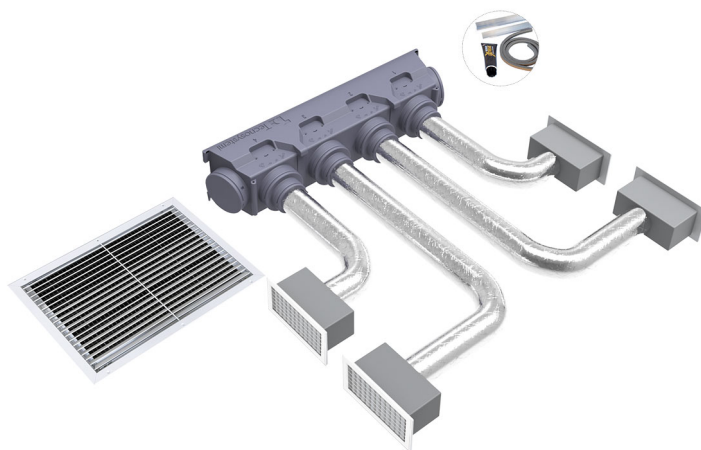


KIT SVELTO EOLO UNIVERSAL - 4 zone con plenum EOLO B4

- cod. PWD300196



DESCRIZIONE

I "Kit Svelto Eolo Universal" contengono al loro interno tutti gli accessori necessari (plenum "Universal" in polistirene, serrande di taratura, griglie, tubazioni, collarini, fascette, plenum e per bocchette, profili in alluminio per flangia), per canalizzare in maniera corretta l'aria prodotta dall'unità interna e distribuirla in modo ottimale ad ogni singola stanza, con la possibilità di regolare e orientare il flusso dell'aria grazie alle serrande di taratura ed alle alette orientabili delle bocchette.

Si permette così di avere la massima resa ed il miglior comfort all'interno delle abitazioni o negli uffici.

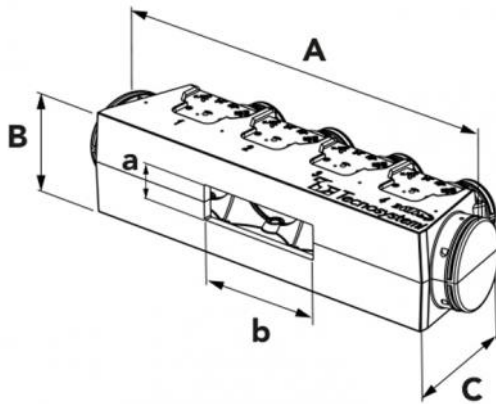
Grazie al nuovo plenum universal in polistirene sinterizzato l'installatore dovrà solamente tagliare il plenum con un seghetto alternativo o lama a filo caldo alla misura desiderata in base alla bocca di mandata della macchina canalizzata da installare, tagliare i profili di alluminio alla misura della flangia, incollarli con la colla in dotazione ed inserirvi la guarnizione (accessori presenti nel kit).

I "Kit Svelto Eolo Universal" sono disponibili da 2 - 3 - 4 - 5 zone con possibilità di personalizzazione a richiesta.

IL KIT INCLUDE:

- N°1 kit plenum in polistirene EOLO B4 UNIVERSAL (L 1261 x H 284 P 348) (PWD400032)
- N°4 bocchette di mandata in alluminio verniciato bianco foro installazione 300 x 150, misura esterna 332 x 182 (COD. WB11161512)
- N°4 plenum coibentati con 3 ingressi predisposti per collarini mod. E5 150 - 332 x 182 (PWD100005)
- N°4 serrande di taratura per bocchette 332 x 182 (cod. W11161568)
- N°1 tubo flessibile in alluminio doppia parete Ø 152 - m 10 (cod. 11152152)
- N°1 Griglia di ripresa con filtro in alluminio verniciato bianco - foro installazione 600 x 400 misura esterna 632 x 432 (cod. WB11161525)
- N°8 Fascette stringitubo 140 - 160 mm (COD. 22200152)

- Personalizzabile a richiesta



DIMENSIONI

CODICE	MODELLO PLENUM	LARGHEZZA ESTERNA FISSA A [mm]	ALTEZZA ESTERNA FISSA B [mm]	PROFONDITÀ ESTERNA FISSA C [mm]	ALTEZZA MAX INTERNA PLENUM a [mm]	LARGHEZZA MAX INTERNA PLENUM b [mm]
PWD300196	EOLO B4 UNIVERSAL	1261	284	348	fino 235	fino 1060

ARTICOLI

CODICE	DESCRIZIONE
PWD300196	KIT SVELTO UNIVERSAL 4 ZONE CON PLENUM IN POLISTIRENE SINTERIZZATO EOLO MOD.B4

Tutti i diritti relativi a questa pubblicazione sono di esclusiva proprietà di Tecnosystemi SpA.
Tecnosystemi SpA si riserva il diritto di apportare in qualsiasi momento e senza preavviso, eventuali modifiche per esigenze di carattere tecnico o commerciale.