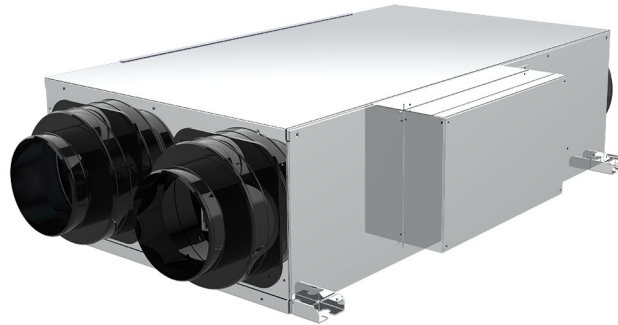


AIR PUR EVO PLUS

recuperatore di calore statico canalizzabile a soffitto con by pass meccanico automatico

- cod. 12500050 - cod. 12500080 - cod. 12500140
- cod. 12500200 - cod. 12500230 - cod. 12500290
- cod. 12500350



DESCRIZIONE

I recuperatori di calore Tecnosystemi nelle versioni 200-300-500-800-1000-1300-1600-2100-2500- 3000 e 4000, sono impiegati per la areazione bilanciata di attività commerciali (negozi, ristoranti ecc.), residenziali e comunque adattabili a tutti quegli ambienti ove sia necessario avere un ricambio d'aria, evitando nello stesso tempo la dispersione della temperatura interna.

Il principio del recuperatore è quello di immettere in modo continuo aria fresca e pulita prelevata dall'esterno e contemporaneamente l'aria viziata contenuta nei locali viene espulsa all'esterno assieme a fumo odori ecc..

Quello che rende possibile questo tipo di operazione è il pacco di scambio presente all'interno del recuperatore di calore.

Grazie alla struttura del pacco di scambio l'aria espulsa all'esterno cede il proprio calore all'aria pulita in ingresso senza che i due flussi d'aria vengano mai in nessun modo a contatto tra di loro.

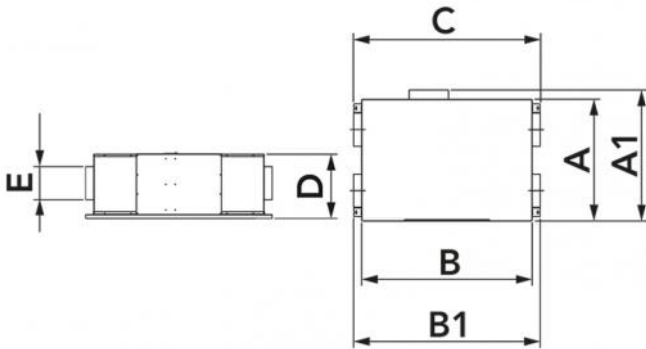
Due filtri inseriti nel recuperatore davanti alle bocche di aspirazione assicurano l'ingresso di aria depurata da particelle e polveri.

I vantaggi di questo sistema sono molteplici, si ottiene un efficace ricambio d'aria, la temperatura interna del locale rimane costante, l'umidità relativa viene ridotta notevolmente.

CARATTERISTICHE TECNICHE:

- Pacco di scambio in materiale plastico
- Filtri estraibili grado G4

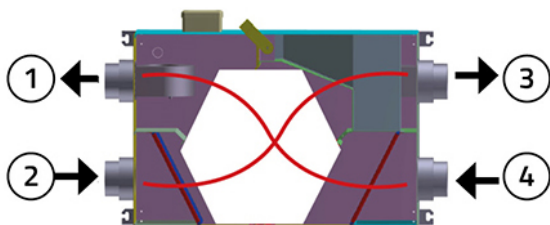
- Attacco per scarico condensa
- Coibentazione interna
- Batteria scaldante (a richiesta)
- Staffe per ancoraggio
- Completo di pannello di controllo a parete con segnalazione filtri sporchi
- Dotato di by pass meccanico ad azionamento automatico



DIMENSIONI

CODICE	MODELLO	A [mm]	A1 [mm]	B [mm]	B1 [mm]	C [mm]	D [mm]	E [mm]
12500050	AIR PUR 300E EVO PLUS	650	720	950	1147	1006	280	150
12500080	AIR PUR 500E EVO PLUS	750	820	1100	1297	1156	320	200
12500140	AIR PUR 800E EVO PLUS	750	820	1100	1223	1156	377	250
12500200	AIR PUR 1300E EVO PLUS	930	1000	1300	1423	1421	490	250
12500230	AIR PUR 1700E EVO PLUS	1100	1170	1500	1623	1621	490	300
12500290	AIR PUR 2500E EVO PLUS	1300	1370	1600	1723	1721	540	350
12500350	AIR PUR 4000E EVO PLUS	1400	1470	1670	1793	1791	688	450

RINNOVO



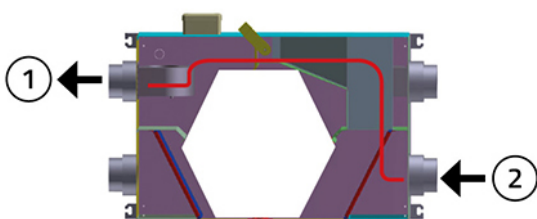
- [1] MANDATA ARIA TRATTATA
- [2] RIPRESA ARIA LOCALI
- [3] ESPULSIONE ARIA VIZIATA
- [4] ASPIRAZIONE ARIA ESTERNA

Mettendo in funzione il recuperatore di calore, quando la qualità dell'aria scende sotto il livello di comfort, viene immessa nei locali dell'aria proveniente dall'esterno.

Per ridurre il fabbisogno energetico necessario a portare la temperatura dell'aria esterna alle condizioni volute si utilizza un recuperatore a flussi incrociati che, sfruttando l'energia dell'aria viziata, è in grado di pretrattare e ridurre la differenza termica dell'aria di rinnovo.

Il ventilatore a basso consumo ed alta prevalenza provvede ad espellere l'aria viziata ed energeticamente esausta all'uscita del recuperatore di calore.

FREE-COOLING



- [1] MANDATA ARIA TRATTATA
- [2] ASPIRAZIONE ARIA ESTERNA

Quando le condizioni dell'aria esterna sono buone e cioè con una temperatura in estate più fresca della temperatura dei locali la serranda di by pass interna entra automaticamente in funzione ed esclude il recuperatore a flussi incrociati in modo da non ridurre le caratteristiche confortevoli dell'aria esterna rispetto a quella interna e ridurre i consumi di energia per la ventilazione.

In inverno la logica si inverte e le condizioni per cui il Free-Cooling viene attivato sono una temperatura dell'aria esterna superiore alla temperatura di ripresa dell'aria viziata presente nei vari locali.

In ogni caso se la temperatura esterna si discosta troppo dal valore desiderato in ambiente, anche se migliorativa, la modalità Free-Cooling non avviene, quindi si ha il passaggio mitigante attraverso lo scambiatore privilegiando sempre il comfort.

DATI TECNICI

MODELLO	PORTATA ARIA [m³/h]	PREVALENZA [Pa]	EFFICIENZA DI SCAMBIO [%]	LIVELLO DI POTENZA SONORA [dB(A)]	VOLTAGGIO [V]	FREQUENZA [Hz]	POTENZA ASSORBITA [W]	PESO [kg]
AIR PUR 300E EVO PLUS	300	430	75	40	230	50	200	55
AIR PUR 500E EVO PLUS	500	400	75	42	230	50	280	70
AIR PUR 800E EVO PLUS	800	400	75	58	230	50	420	84
AIR PUR 1300E EVO PLUS	1300	330	74	65	230	50	1100	135
AIR PUR 1700E EVO PLUS	1700	315	72	65	230	50	1100	203
AIR PUR 2500E EVO PLUS	2500	690	70	62	230	50	2080	211
AIR PUR 4000E EVO PLUS	4000	540	70	79	400	3 ~ 50	3000	290

GRAFICO PRESTAZIONI "AIR PUR EVO PLUS 300 m³/h"

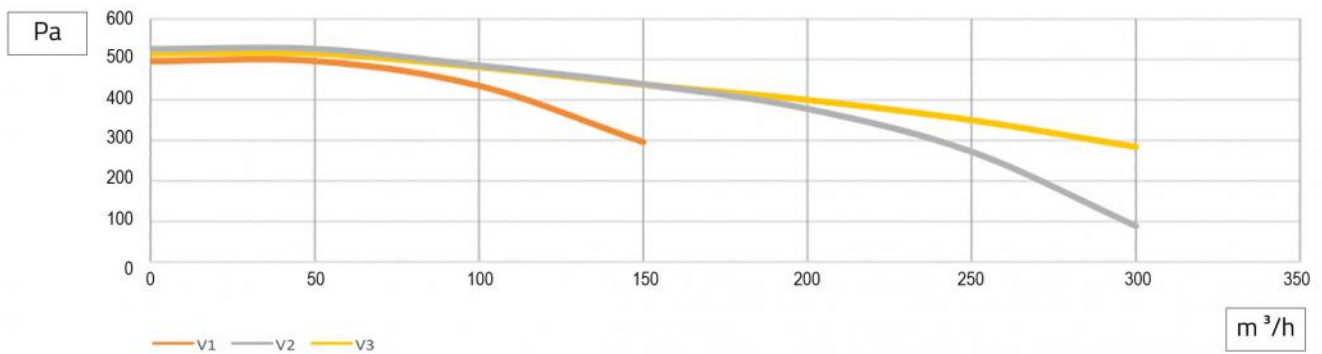


GRAFICO PRESTAZIONI "AIR PUR EVO PLUS 500 m³/h"

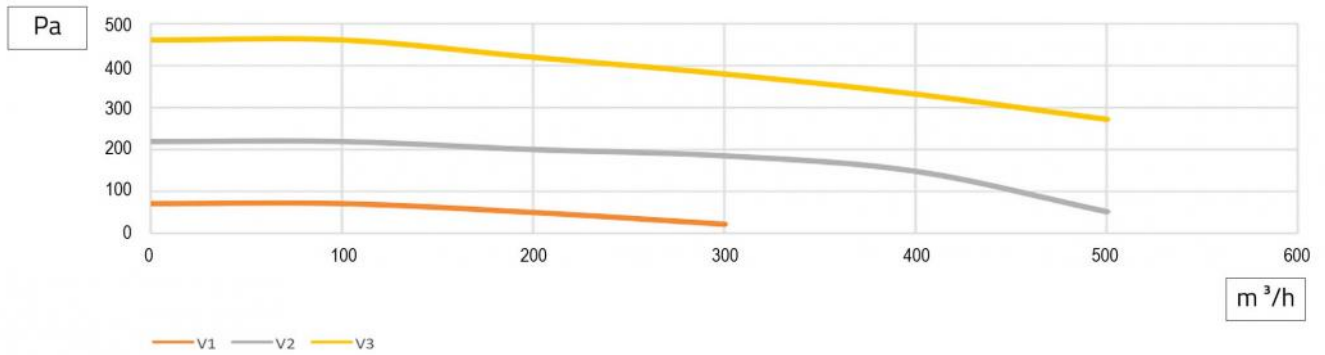


GRAFICO PRESTAZIONI "AIR PUR EVO PLUS 800 m³/h"

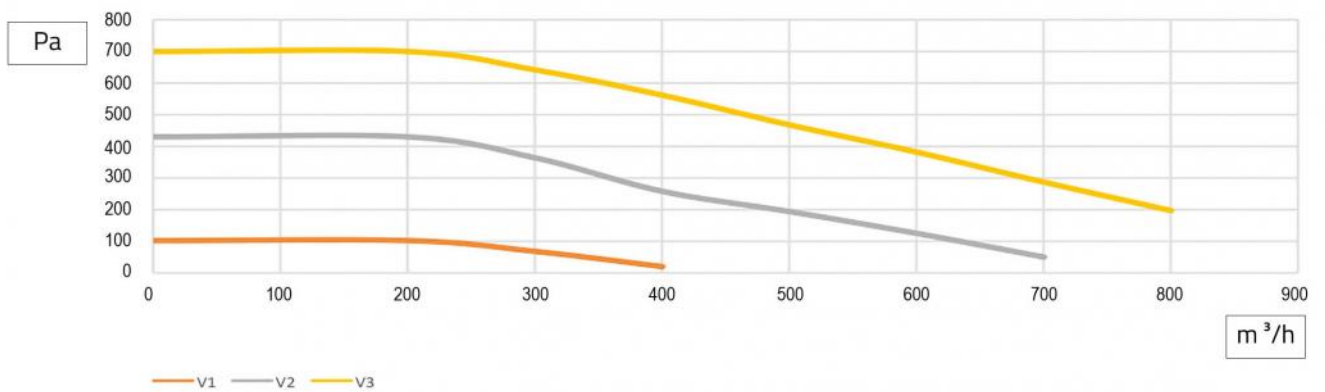


GRAFICO PRESTAZIONI "AIR PUR EVO PLUS 1300 m³/h"

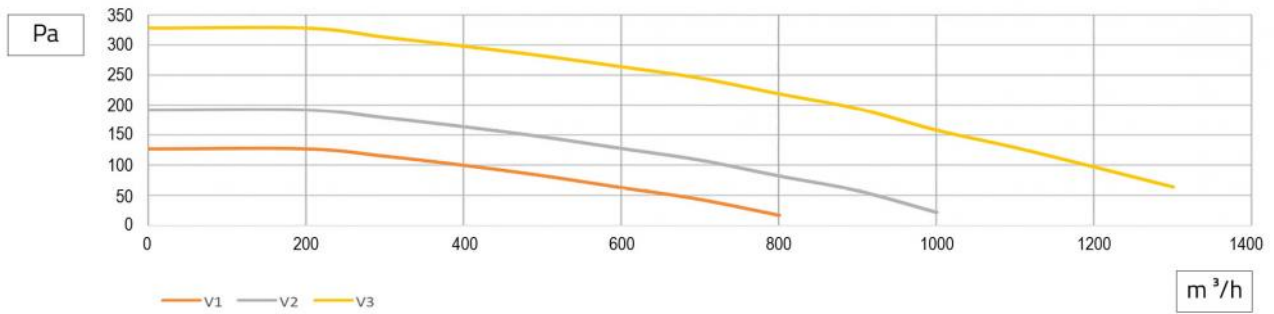


GRAFICO PRESTAZIONI "AIR PUR EVO PLUS 1700 m³/h"

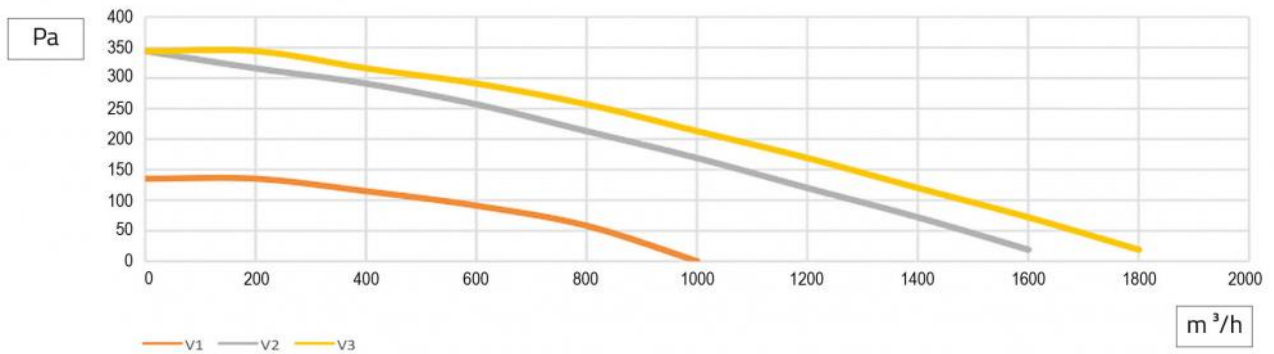


GRAFICO PRESTAZIONI "AIR PUR EVO PLUS 2500 m³/h"

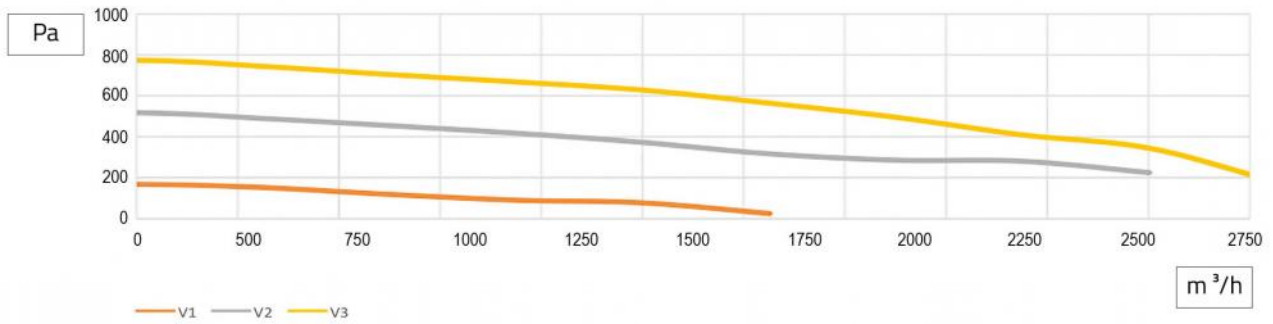
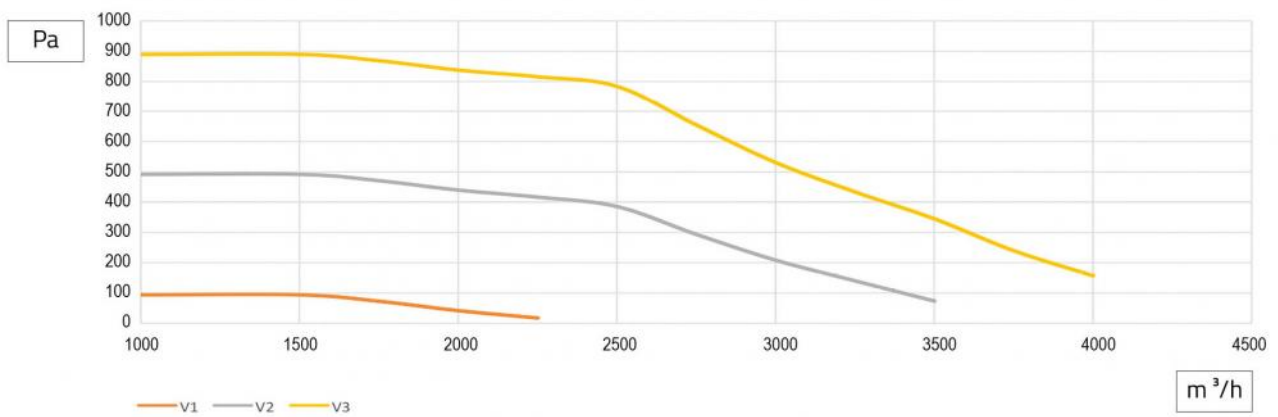
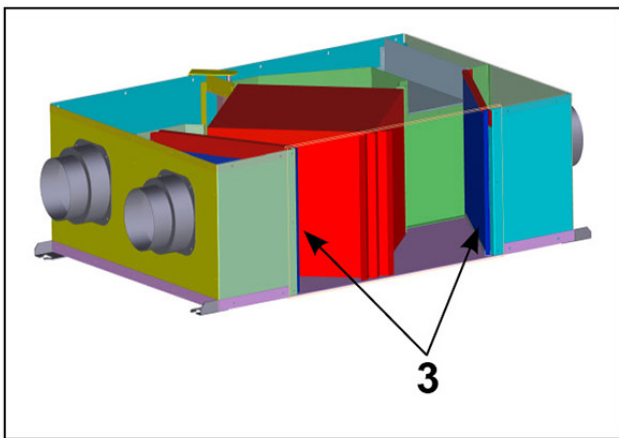
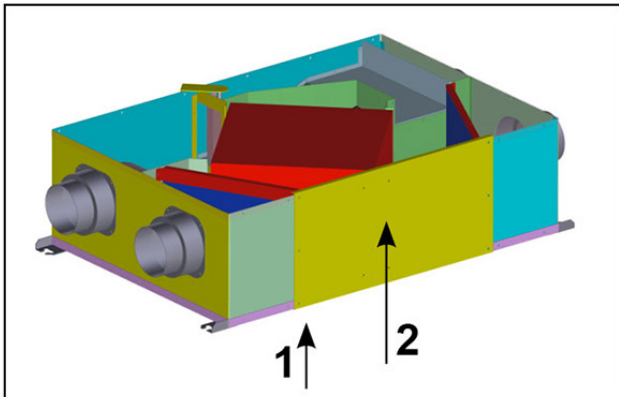


GRAFICO PRESTAZIONI "AIR PUR EVO PLUS 4000 m³/h"



MANUTENZIONE E RIMOZIONE FILTRI



La struttura filtrante posta ad ogni ingresso ed all'uscita dell'aria di rinnovo consente di estrarre il filtro lateralmente.

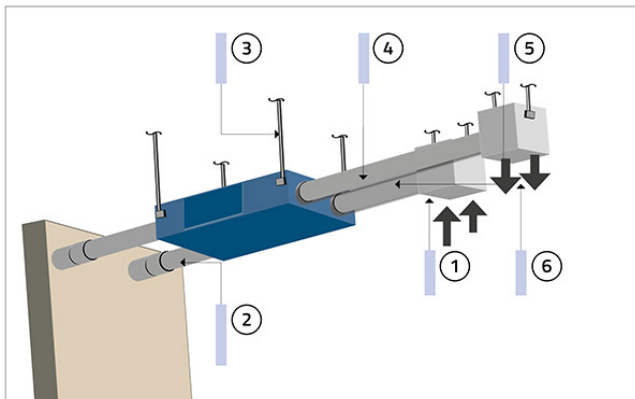
Sequenza operativa:

- rimuovere le viti di fissaggio (1);
- rimuovere il pannello laterale di tamponamento (2) dal corpo principale del recuperatore di calore;
- sfilare il filtro (3) eventualmente aiutandosi con un cacciavite
- eliminare polvere e residui vari utilizzando un gettod'aria;
- reinserire il filtro, riposizionare il pannello di tamponamento facendo attenzione all'allineamento dei fori e fissare con le viti.

Nota: il filtro opera una barriera meccanica al passaggio di particelle indesiderate.

ATTENZIONE: Per rimuovere il filtro ed il pacco di scambio è necessario prevedere una zona di accesso.

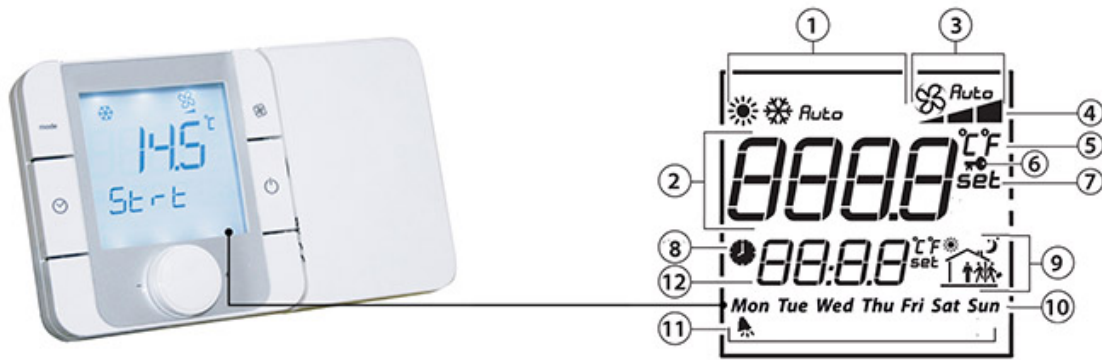
SCHEMA D'INSTALLAZIONE RECUPERATORE



- [1] Ripresa dell'aria
- [2] Condotto di aspirazione dall'esterno
- [3] Fissaggi della macchina a soffitto
- [4] Condotto passaggio aria di mandata
- [5] Condotto passaggio aria di ripresa
- [6] Mandata dell'aria

PANNELLO DI CONTROLLO

Durante il normale funzionamento il display visualizza, oltre al giorno della settimana e all'ora corrente, lo stato dei ventilatori, la misura della sonda ambiente, il modo di funzionamento.



- [1] Modalità di funzionamento
- [2] Campo principale
- [3] Velocità ventilatore manuale/automatico
- [4] Indicazione velocità ventilatore
- [5] Unità di misura temperatura
- [6] Funzione bloccata
- [7] Set Point
- [8] Fasce orarie attive
- [9] Fascia oraria corrente
- [10] Giorno della settimana
- [11] Allarme filtri sporchi
- [12] Campo secondario

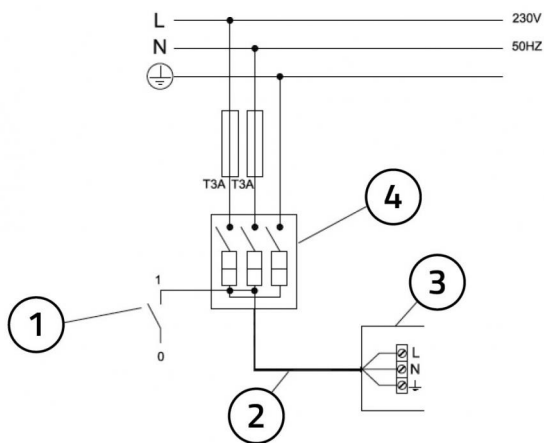
COLLEGAMENTI ELETTRICI

Il collegamento richiesto dal recuperatore è essenzialmente quello di potenza.

La potenza non è altro che l'alimentazione 230V-50Hz-1Ph.

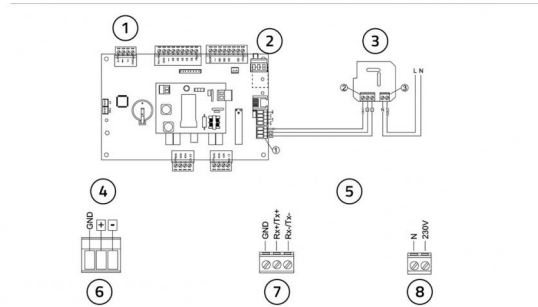
Sulla linea di alimentazione è bene prevedere a monte sia un sezionatore sia un protettore differenziale e magnetotermico.

COLLEGAMENTO RECUPERATORE



- [1] Interruttore accensione
- [2] Cavo di alimentazione 3x1,5 mm²
- [3] Scatola collegamento elettrico recuperatore
- [4] Interruttore generale 250V omologato IMQ

COLLEGAMENTO PANNELLI DI CONTROLLO



- [1] Scheda di potenza su unità
- [2] Scheda di comando a parete
- [3] Scheda di potenza
- [4] Comando a parete
- [5] Particolare della scheda di collegamento al display
- [6] Particolare morsetto per il collegamento alla scheda
- [7] Particolare morsetto per il collegamento alla rete

ARTICOLI

CODICE	DESCRIZIONE
12500050	RECUPERATORE DI CALORE STATICO ORIZZONTALE CON BY PASS AUTOMATICO AIR PUR 300E EVO PLUS
12500080	RECUPERATORE DI CALORE STATICO ORIZZONTALE CON BY PASS AUTOMATICO AIR PUR 500E EVO PLUS
12500140	RECUPERATORE DI CALORE STATICO ORIZZONTALE CON BY PASS AUTOMATICO AIR PUR 800E EVO PLUS
12500200	RECUPERATORE DI CALORE STATICO ORIZZONTALE CON BY PASS AUTOMATICO AIR PUR 1300E EVO PLUS
12500230	RECUPERATORE DI CALORE STATICO ORIZZONTALE CON BY PASS AUTOMATICO AIR PUR 1700E EVO PLUS
12500290	RECUPERATORE DI CALORE STATICO ORIZZONTALE CON BY PASS AUTOMATICO AIR PUR 2500E EVO PLUS
12500350	RECUPERATORE DI CALORE STATICO ORIZZONTALE CON BY PASS AUTOMATICO AIR PUR 4000E EVO PLUS

Tutti i diritti relativi a questa pubblicazione sono di esclusiva proprietà di Tecnosystemi SpA.
 Tecnosystemi SpA si riserva il diritto di apportare in qualsiasi momento e senza preavviso, eventuali modifiche per esigenze di carattere tecnico o commerciale.