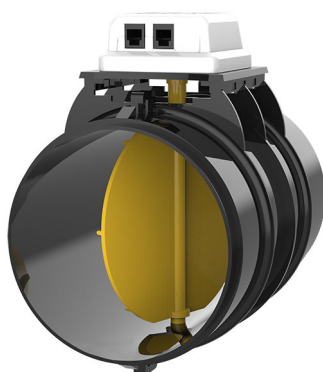


ALTAIR POINT

kit serranda circolare motorizzata

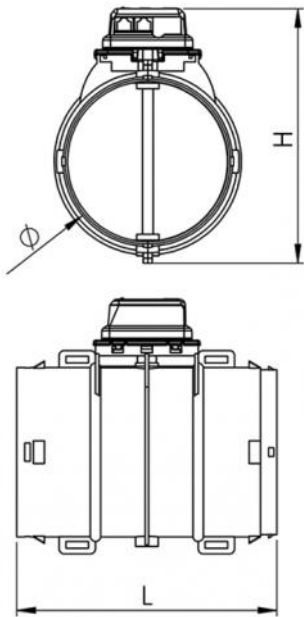
- cod. 11181551 - cod. 11181556 - cod. 11181561

- cod. 11181566 - cod. 11181571



CARATTERISTICHE TECNICHE:

- Motore estraibile e posizionabile a: 0° - 90° - 180° - 270° - 360 °C
- Realizzata in materiale plastico anticondensa
- Garantisce l'isolamento termico tra la superficie interna ed esterna



DIMENSIONI

CODICE	Ø ATTACCO [mm]	H [mm]	LUNGHEZZA [mm]
11181551	100	230	360
11181556	150	230	
11181561	200	280	250
11181566	250	330	280
11181571	300	380	350

DATI TECNICI

PORTATA D'ARIA MAX. [m³/h]	
152	
388	
678	
1060	
1526	

FUNZIONI

- Dialoga direttamente con la centralina del sistema
- Le serrande si collegano tra loro mediante il sistema a cascata
- Il cavo di collegamento utilizzato è di tipo telefonico a 8 fili con connessione plug RJ45
- Opportunamente configurata tramite la centralina "Polaris 4X" e "Polaris 5X", la serranda può assumere la funzione di by pass circolare motorizzato.

ATTENZIONE!

Utilizzare esclusivamente cavi Tecnosystemi - Non utilizzare cavi diversi da quanto indicato per non compromettere il corretto funzionamento del sistema.

Obbligatorio prevedere sempre la botola di ispezione per accedere alla centralina e alle serrande.

Installare sempre le serrande con il motore rivolto verso il basso.

ARTICOLI

CODICE	DESCRIZIONE
11181551	KIT SERRANDA CIRCOLARE MOTORIZZATA PER SISTEMA "ALTAIR POINT" Ø100
11181556	KIT SERRANDA CIRCOLARE MOTORIZZATA PER SISTEMA "ALTAIR POINT" Ø150
11181561	KIT SERRANDA CIRCOLARE MOTORIZZATA PER SISTEMA "ALTAIR POINT" Ø200
11181566	KIT SERRANDA CIRCOLARE MOTORIZZATA PER SISTEMA "ALTAIR POINT" Ø250
11181571	KIT SERRANDA CIRCOLARE MOTORIZZATA PER SISTEMA "ALTAIR POINT" Ø300

Tutti i diritti relativi a questa pubblicazione sono di esclusiva proprietà di Tecnosystemi SpA.
 Tecnosystemi SpA si riserva il diritto di apportare in qualsiasi momento e senza preavviso, eventuali modifiche per esigenze di carattere tecnico o commerciale.