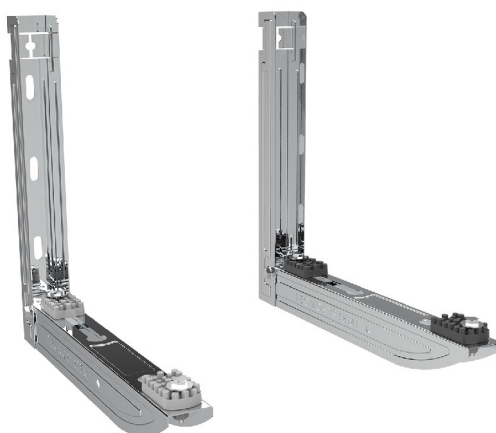


GALILEO MGL 120 A

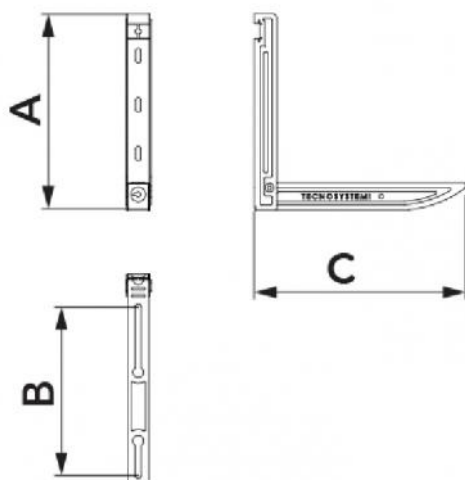
mensola inox

- cod. SCD500381



CONFEZIONE COMPLETA DI:

- antivibranti "No-Shock" a scorrimento
- viteria



DIMENSIONI

CODICE	A [mm]	B [mm]	C [mm]	PORTATA [kg]
SCD500381	400	180/340	430	100

ARTICOLI

CODICE	DESCRIZIONE
SCD500381	MENSOLA INOX "GALILEO MGL A" L.430 - 100kg

Tutti i diritti relativi a questa pubblicazione sono di esclusiva proprietà di Tecnosystemi SpA.
 Tecnosystemi SpA si riserva il diritto di apportare in qualsiasi momento e senza preavviso, eventuali modifiche per esigenze di carattere tecnico o commerciale.

