

## KEPLERO SKP XXL

staffa con barra graduata

- cod. SCD500364

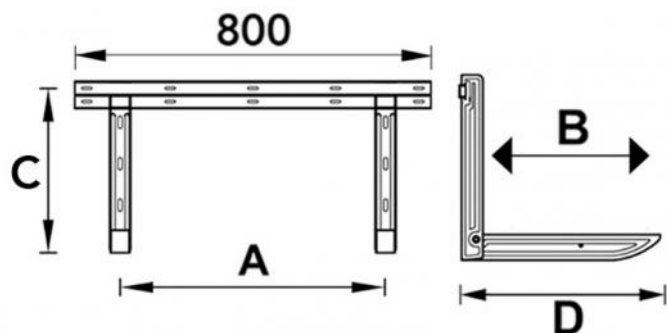


### CARATTERISTICHE TECNICHE:

- Realizzata in lamiera elettrozincata
- Staffa con bolla in dotazione
- Verniciatura poliestere da esterno RAL 9002
- Predisposta per bacinella raccolta condensa
- Antivibranti a scorrimento "NO-SHOCK" in dotazione
- Tasselli di fissaggio
- Piedini posteriori snodati regolabili

### CONFEZIONE COMPLETA DI:

- piedini regolabili e snodati posteriori
- antivibranti
- viteria
- tasselli di fissaggio a muro



## DIMENSIONI

CODICE	A [mm]	B [mm]	C [mm]	D [mm]	PORTATA [kg]
SCD500364	350 - 750	240 - 465	400	625	75

## ARTICOLI

CODICE	DESCRIZIONE
SCD500364	STAFFA "KEPLERO SKP IVORY XXL" L.625 - 75kg

Tutti i diritti relativi a questa pubblicazione sono di esclusiva proprietà di Tecnosystemi SpA.  
 Tecnosystemi SpA si riserva il diritto di apportare in qualsiasi momento e senza preavviso, eventuali modifiche per esigenze di carattere tecnico o commerciale.