

MICHELANGELO - SM

staffa con barra graduata

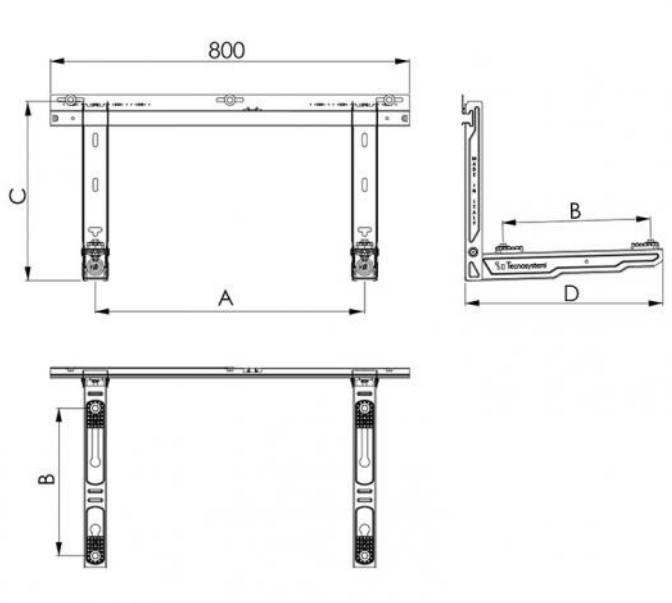
- cod. SCD500414 - cod. SCD500415 - cod. SCD500416

- cod. SCD500417 - cod. SCD500341



CARATTERISTICHE TECNICHE:

- Lamiera elettrozincata
- Verniciatura poliestere da esterno
- Staffa graduata con bolla in dotazione
- Piedini posteriori snodati regolabili
- Predisposta per bacinella raccolta condensa
- Antivibranti "NO-SHOCK" in dotazione
- Tasselli di fissaggio a muro
- Mensola premontata



DIMENSIONI

CODICE	A [mm]	B [mm]	C [mm]	D [mm]	PORTATA [kg]
SCD500414	350/750	180/330	400	440	110
SCD500415	350/750	230/390	400	500	110
SCD500416	350/750	270/450	400	560	110
SCD500417	350/750	340/540	400	650	100

KIT ANTIVIBRANTE PER STAFFE GIOTTO, LEONARDO E MICHELANGELO:

Il kit antivibrante è progettato per smorzare le vibrazioni, gli urti o il rumore generati dalle unità esterne di condizionamento o dalle pompe di calore.

Il kit è adatto all'uso con le staffe modello GIOTTO, LEONARDO e MICHELANGELO.

CONTENUTO DEL KIT:

- Antivibrante per staffa da tetto (3 pezzi)
- O-ring OR4106 (2 pezzi)

CARATTERISTICHE TECNICHE ANTIVIBRANTE:

- Materiale: Poliuretano
- Durezza: 85 ±3 Shore A
- Allungamento a rottura / secco: >200%

CARATTERISTICHE TECNICHE O-RING:

- Materiale: NBR
- Durezza: 70 ±5 Shore A

ARTICOLI

CODICE	DESCRIZIONE
SCD500414	STAFFA MICHELANGELO SM IVORY CON BARRA SCORREVOLE L.440 - 110kg
SCD500415	STAFFA MICHELANGELO SM IVORY CON BARRA SCORREVOLE L.500 - 110kg
SCD500416	STAFFA MICHELANGELO SM IVORY CON BARRA SCORREVOLE L.560 - 110kg
SCD500417	STAFFA MICHELANGELO SM IVORY CON BARRA SCORREVOLE L.650 - 100kg
SCD500341	KIT ANTIVIBRANTI PER BARRA A MURO STAFFA GIOTTO/LEONARDO/MICHELANGELO

Tutti i diritti relativi a questa pubblicazione sono di esclusiva proprietà di Tecnosystemi SpA.
 Tecnosystemi SpA si riserva il diritto di apportare in qualsiasi momento e senza preavviso, eventuali modifiche per esigenze di carattere tecnico o commerciale.

