

# Antivibranti a molla per sistemi sospesi

- cod. SCC500035 - cod. SCC500033 - cod. SCC500034



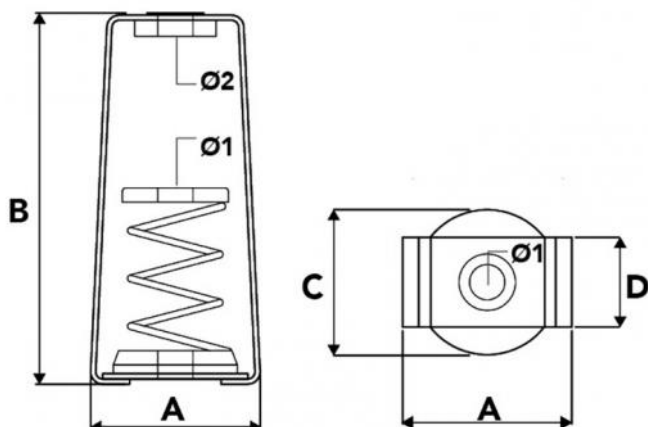
SCC500035  
25 KG

SCC500033  
50 KG

SCC500034  
75 KG

## CARATTERISTICHE TECNICHE:

- Molla di compressione in acciaio montata su rondella in gomma con antivibrante nella parte superiore
- Riduce la formazione di ponti acustici nelle installazioni di macchine a soffitto
- Indicati per il montaggio di unità canalizzate, recuperatori di calore e condotti circolari
- Confezione in set da 4 pz.



## DIMENSIONI

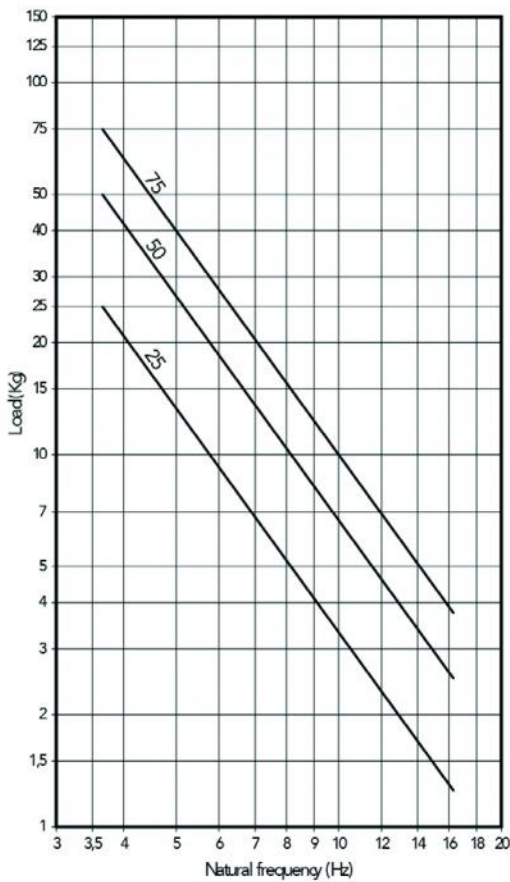
CODICE	A [mm]	B [mm]	C [mm]	D [mm]	Ø 1 [mm]	Ø 2 [mm]
SCC500035	80	120	60	50	M8	12
SCC500033	80	120	60	50	M8	12
SCC500034	80	120	60	50	M8	12

## DATI TECNICI

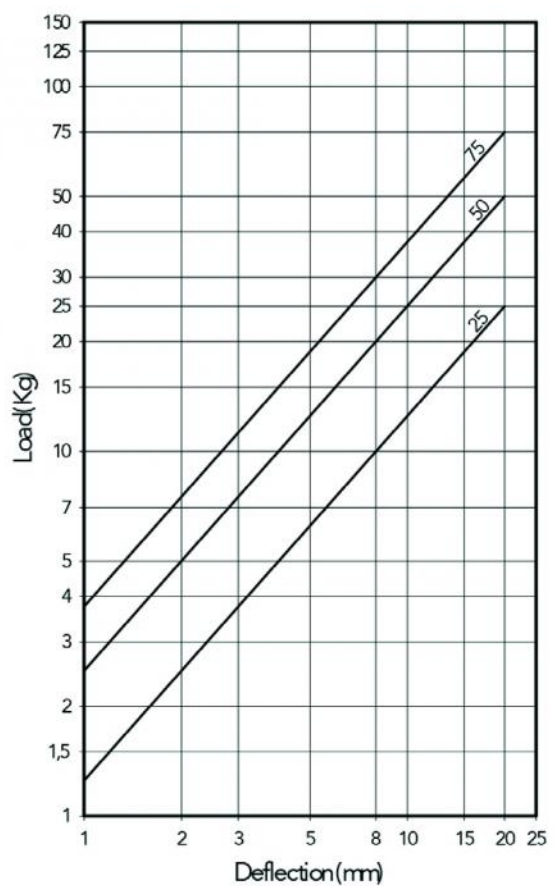
CODICE	PORTATA MAX. [kg/pz]
SCC500035	25
SCC500033	50
SCC500034	75

## PROPRIETÀ ELASTICHE:

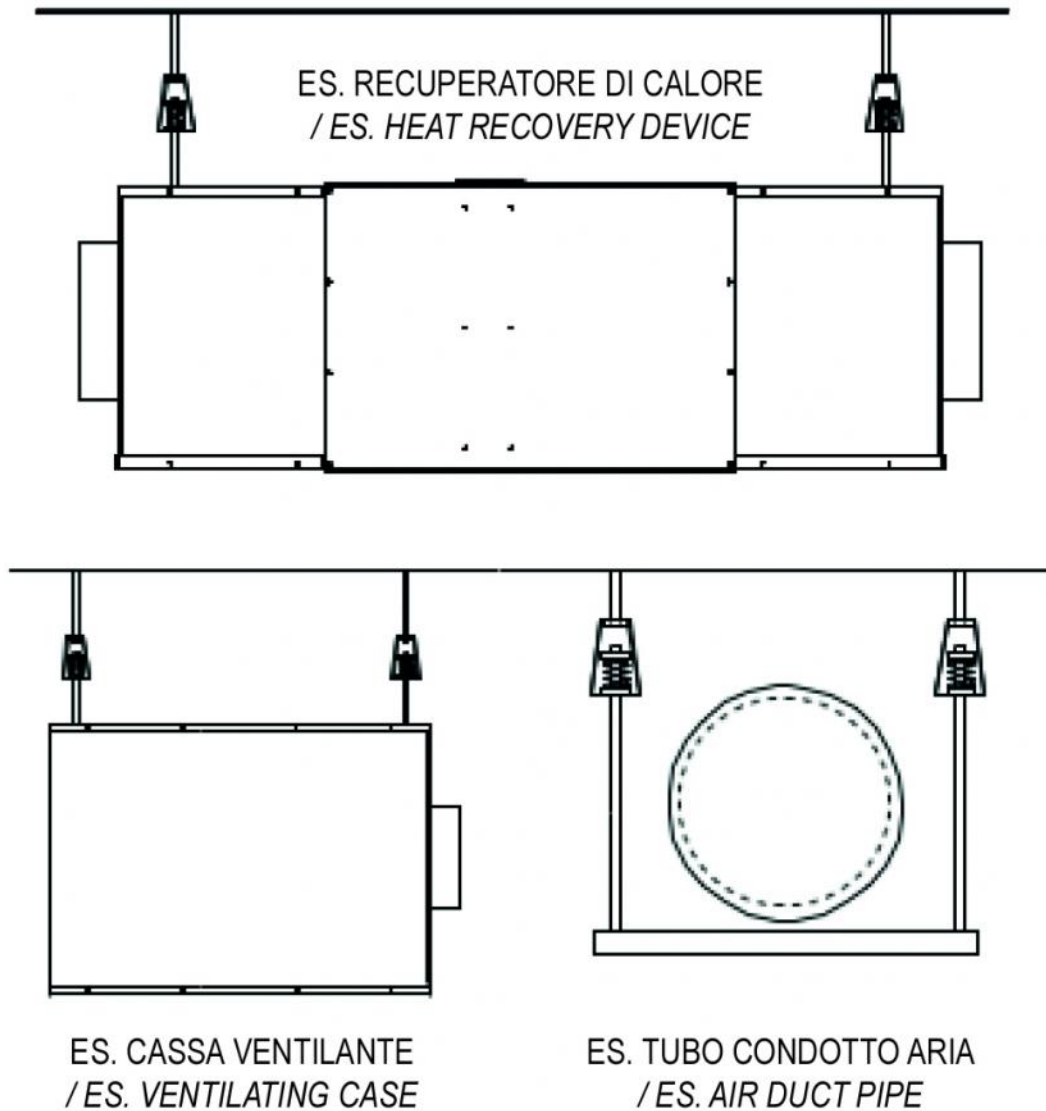
Frequenza naturale / Natural frequency (Hz)



Deflessione sotto carico / Deflection (mm)



**ESEMPIO D'INSTALLAZIONE:**



**ARTICOLI**

CODICE	DESCRIZIONE
SCC500035	ANTIVIBRANTE A MOLLA PER SISTEMI SOSPESI (25KG) (CONF. 4 PZ.)
SCC500033	ANTIVIBRANTE A MOLLA PER SISTEMI SOSPESI (50KG) (CONF. 4 PZ.)
SCC500034	ANTIVIBRANTE A MOLLA PER SISTEMI SOSPESI (75KG) (CONF. 4 PZ.)

Tutti i diritti relativi a questa pubblicazione sono di esclusiva proprietà di Tecnosystemi SpA.  
Tecnosystemi SpA si riserva il diritto di apportare in qualsiasi momento e senza preavviso, eventuali modifiche per esigenze di carattere tecnico o commerciale.