

ZEUS R

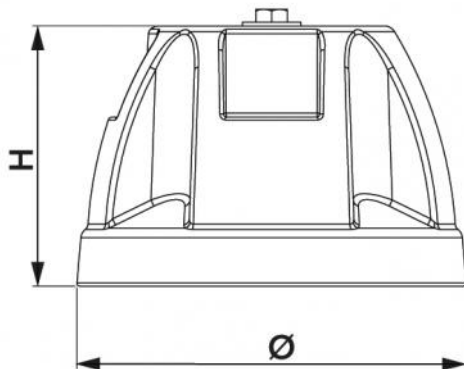
pedino antivibrante regolabile in gomma vulcanizzata SBR

- cod. SCD500278



CARATTERISTICHE TECNICHE:

- Antivibrante in dotazione
- Realizzato in gomma vulcanica riciclata SBR
- Altezza regolabile da 130 - 150 mm
- Regolazione con zigrinatura antiscivolo
- Snodo regolabile
- Nr. 2 predisposizioni per inserimento bolla
- Vite di fissaggio M8 x 50



DIMENSIONI

CODICE	H [mm]	Ø [mm]	Portata [kg]
SCD500278	130/150	160	500

ARTICOLI

CODICE	DESCRIZIONE
SCD500278	PIEDINO A PAVIMENTO REGOLABILE MOD. ZEUS CON VITE M10x50 (CONF. 4PZ.)

Tutti i diritti relativi a questa pubblicazione sono di esclusiva proprietà di Tecnosystemi SpA.
 Tecnosystemi SpA si riserva il diritto di apportare in qualsiasi momento e senza preavviso, eventuali modifiche per esigenze di carattere tecnico o commerciale.