

HSDRT

supporto con doppia regolazione per fissaggio su tetti con tegole

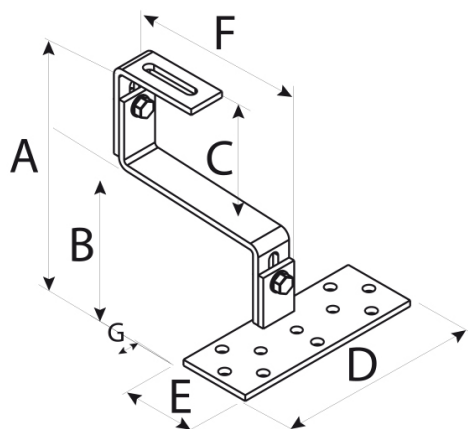
- cod. 11110733 - cod. 11110733BOX



CARATTERISTICHE TECNICHE:

- Materiale: acciaio inox AISI 304
- Modulo di elasticità alla flessione: 196000 N/mm²
- Carico di rottura alla trazione: 515 N/mm²

DISEGNO TECNICO:



DIMENSIONI COMPLETE:

CODICE	A [mm]	B [mm]	C [mm]	D [mm]	E [mm]	F [mm]	G [mm]
11110733	225 ± 155	100 ± 65	115 ± 75	160	60	100	30
11110733BOX	225 ± 155	100 ± 65	115 ± 75	160	60	100	30

ARTICOLI

CODICE	DESCRIZIONE
11110733	SUPPORTO CON DOPPIA REGOLAZIONE PER FISSAGGIO SU TETTI CON TEGOLE HSDRT INOX AISI 304
11110733BOX	SUPPORTO CON DOPPIA REGOLAZIONE PER FISSAGGIO SU TETTI CON TEGOLE HSDRT INOX AISI 304 - BOX 10pz

Tutti i diritti relativi a questa pubblicazione sono di esclusiva proprietà di Tecnosystemi SpA.

Tecnosystemi SpA si riserva il diritto di apportare in qualsiasi momento e senza preavviso, eventuali modifiche per esigenze di carattere tecnico o commerciale.