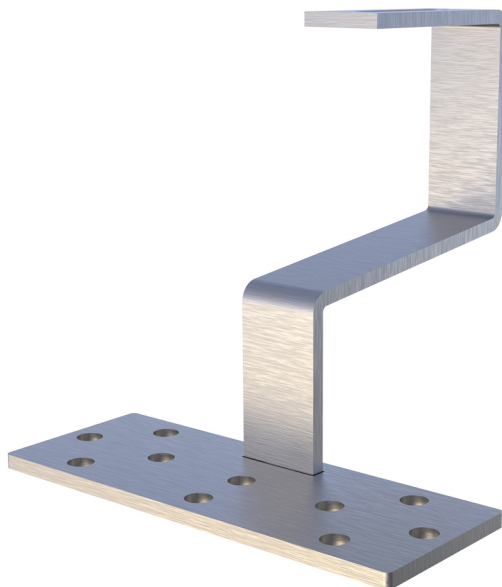


# HSTT 205/45-145

supporto per fissaggio su tetti con tegole

- cod. 11110704 - cod. 11110704BOX - cod. 11110704Z  
- cod. 11110704ZBOX



## CARATTERISTICHE TECNICHE:

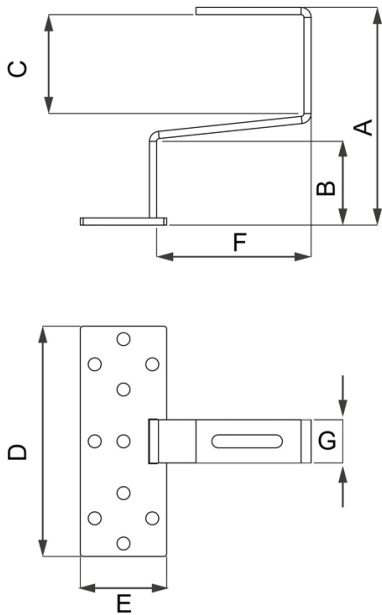
MATERIALE: ACCIAIO INOX AISI 304

- Modulo di elasticità alla flessione: 196000 N/mm<sup>2</sup>
- Carico di rottura alla trazione: 515 N/mm<sup>2</sup>

MATERIALE: ACCIAIO ZINCATO

- Resistenza alla trazione: 440 N/mm<sup>2</sup>
- Trattamento: zincatura a caldo
- Dimensione gancio: 30 mm x spessore 5 mm
- 10 fori Ø 9 predisposti per fissaggio piastra

## DISEGNO TECNICO:

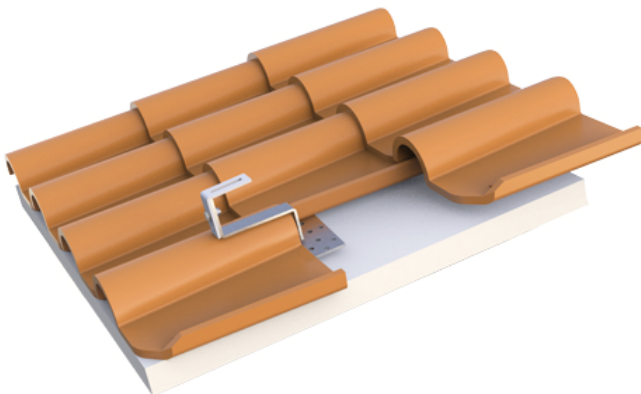


## DIMENSIONI COMPLETE:

CODICE	A [mm]	B [mm]	C [mm]	D [mm]	E [mm]	F [mm]	G [mm]
11110704	205	45	145	160	60	110	30
11110704BOX	205	45	145	160	60	110	30

## APPLICAZIONE:

Fissaggio di impianti fotovoltaici su coperture in coppi sostenute da listelli di spessore variabile.



## CODICE INOX

CODICE	DESCRIZIONE
11110704	SUPPORTO PER FISSAGGIO SU TETTI CON TEGOLE HSTT 205/45-145 INOX AISI 304
11110704BOX	SUPPORTO PER FISSAGGIO SU TETTI CON TEGOLE HSTT 205/45-145 INOX AISI 304 - BOX 10pz

## CODICE ACCIAIO ZINCATO

CODICE	DESCRIZIONE
11110704Z	SUPPORTO PER FISSAGGIO SU TETTI CON TEGOLE HSTT 205/45-145 ZINCATO
11110704ZBOX	SUPPORTO PER FISSAGGIO SU TETTI CON TEGOLE HSTT 205/45-145 ZINCATO - BOX 10pz

Tutti i diritti relativi a questa pubblicazione sono di esclusiva proprietà di Tecnosystemi SpA.

Tecnosystemi SpA si riserva il diritto di apportare in qualsiasi momento e senza preavviso, eventuali modifiche per esigenze di carattere tecnico o commerciale.