

Raccordo diretto per tubi Ø16 - 18 - 20 - 22 - 25 - 32 - 40

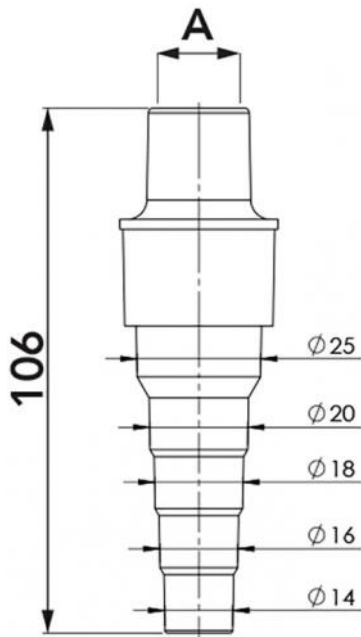
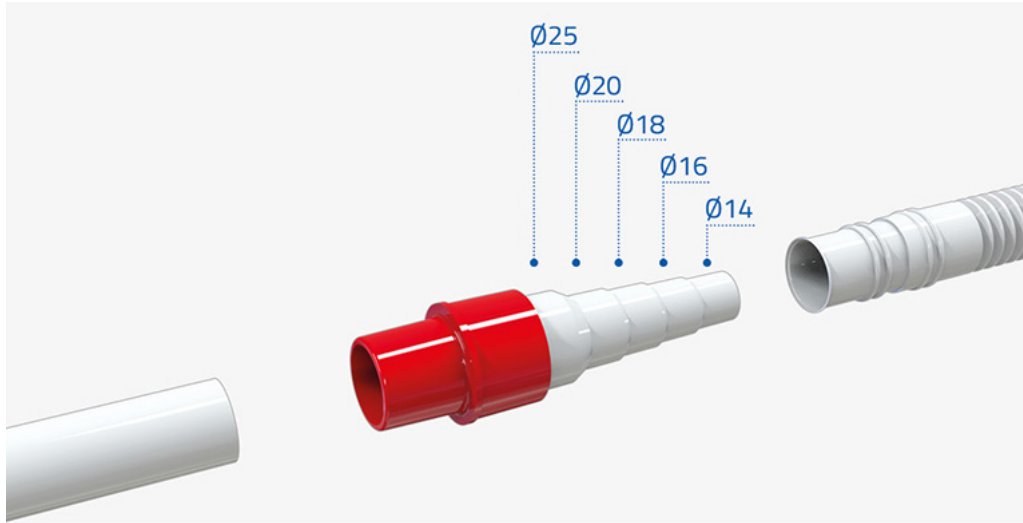
- cod. SCD300008 - cod. SCD300009 - cod. SCD300010
- cod. SCD300015 - cod. SCD300011 - cod. SCD300012
- cod. SCD300013



CARATTERISTICHE TECNICHE:

- Ideali per connessioni rapide tra tubi rigidi e tubi flessibili di scarico condensa, che presentano diametri diversi
- Disponibili in 7 modelli
- Attacco morbido colorato che garantisce massima tenuta
- Attacco rigido antiurto e anti UVA con diametri Ø16 -18 - 20 - 22 - 25 - 32 - 40 mm

ESEMPIO:



DIMENSIONI

CODICE	COLORE	Ø A INTERNO [mm]
SCD300008	GIALLO	16
SCD300009	ROSSO	18
SCD300010	BLU	20/21
SCD300015	ARANCIONE	22
SCD300011	VERDE	25
SCD300012	GRIGIO	32
SCD300013	AZZURRO	40

ARTICOLI

CODICE	DESCRIZIONE
SCD300008	RACCORDO ADATTATORE Ø16 (CONF. 5 PZ.)
SCD300009	RACCORDO ADATTATORE Ø18 (CONF. 5 PZ.)
SCD300010	RACCORDO ADATTATORE Ø20 (CONF. 5 PZ.)
SCD300015	RACCORDO ADATTATORE Ø22 (CONF. 5 PZ.)
SCD300011	RACCORDO ADATTATORE Ø25 (CONF. 5 PZ.)
SCD300012	RACCORDO ADATTATORE Ø32 (CONF. 5 PZ.)
SCD300013	RACCORDO ADATTATORE Ø40 (CONF. 5 PZ.)

Tutti i diritti relativi a questa pubblicazione sono di esclusiva proprietà di Tecnosystemi SpA.
 Tecnosystemi SpA si riserva il diritto di apportare in qualsiasi momento e senza preavviso, eventuali modifiche per esigenze di carattere tecnico o commerciale.

