

REGOLATORE DI PRESSIONE PER BOMBOLE DA 5 It

PRESSURE REGULATOR FOR CYLINDERS 5 It

▪ cod. TSC200012



Toolsplit[®]
Instruments &
Tools

by

Tecnosystemi[®]
group

Tecnosystemi S.p.A. - Società Benefit
www.tecnosystemi.com

via dell'Industria, 2/4 - Z.I. San Giacomo di Veglia
31029 Vittorio Veneto (Treviso) - Italy
Phone +39 0438.500044 Fax +39 0438.501516

Numero Verde 800 904474 (only for Italy)
email: info@tecnosystemi.com

C.F. - P. IVA - R.I.TV IT02535780247 | Cap. Soc. € 5.000.000,00 i.v.

ISTRUZIONI D'USO E MANUTENZIONE

/ INSTRUCTIONS FOR USE AND MAINTENANCE

AVVISO IMPORTANTE: Leggere attentamente queste istruzioni prima di usare il riduttore di pressione, e conservarle per poterle consultare in futuro. Forniscono tutte le informazioni necessarie per un utilizzo corretto evitando pericoli e danni all'apparecchio. L'Azienda non si assume responsabilità per infortuni provocati dall'uso improprio del riduttore o da modifiche effettuate allo stesso.

CAUTION: Read the following instructions carefully before using the pressure reducer, and keep them for future reference. The instructions provide all the information necessary for correct use of the instrument, to avoid damage and danger. The company is not responsible for any damage occurring due to incorrect use of the instrument, or to modifications made to it.

LISTA DEI PEZZI / PARTS LIST

1. Valvola della bombola
1. *Cylinder valve*
2. Guarnizione di tenuta raccordo d'entrata
2. *Inlet connection gasket*
3. Raccordo d'entrata (dado, ghiera, staffa)
3. *Inlet connection (nut, bull nose, flask)*
4. Manometro di alta pressione
4. *High pressure gauge*
5. Manometro di bassa pressione
5. *Low pressure gauge*
6. Manopola di regolazione
6. *Pressure adjusting knob*
7. Raccordo di uscita / Outlet valve
7. *Outlet valve*
8. Valvola di sicurezza / Relief valve
8. *Relief valve*
9. Coperchio / Cover
9. *Cover*

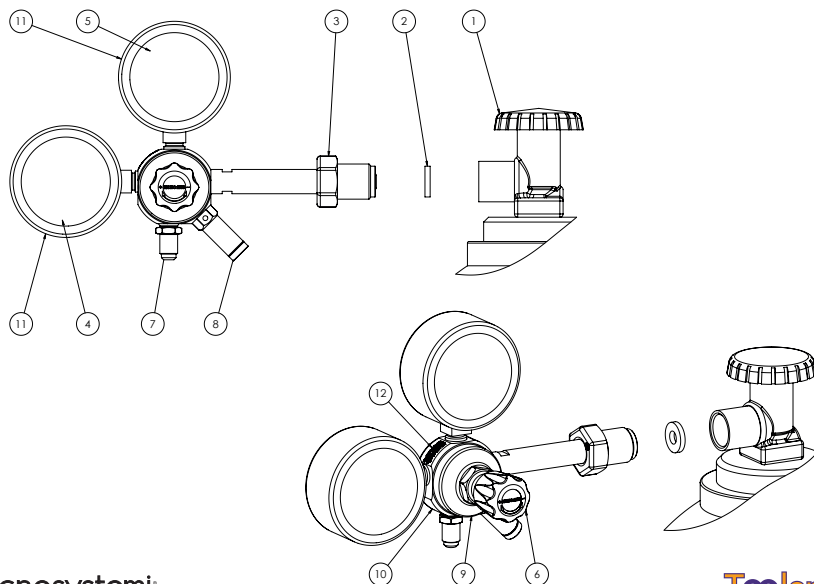
10. Corpo / Body
11. Cuffia manometro / Cover for gauge
12. Marcatura / Marking

DATI TECNICI

Gas	N2
Colore	Nero Black
ID	N
P1 bar	200

K - Classe	4
P2 bar	60
Q1 m3/h	50

P2 =	Pressione d'esercizio <i>Outlet pressure</i>
Q1 =	Portata <i>Delivery flow</i>



1. FUNZIONAMENTO

/ FUNCTION

- Il riduttore di pressione ha la funzione di ridurre e stabilizzare la pressione di un gas portandola dal valore con cui esso è contenuto in bombola a quella necessaria per l'utilizzo.
- Il riduttore di pressione è concepito per essere utilizzato solo ed esclusivamente per il tipo di gas ed alla pressione indicati sulla marcatura.
- Può essere pericoloso tentare di utilizzare il riduttore di pressione con altri tipi di gas e di pressione.

AVVERTENZE PER LA SICUREZZA

- **Un utilizzo non corretto del riduttore di pressione può causare gravi danni. È necessario che gli utilizzatori vengano istruiti da tecnici professionisti.**
- **Il regolatore di pressione deve essere trattato come uno strumento di precisione. Proteggere dagli urti accidentali e dal contatto con polvere, olio ed altre impurità.**
- **Non utilizzare il riduttore di pressione malfunzionante (vedi 5.1).**
- **Il prelievo di gas deve avvenire soltanto da bombole di gas in posizione verticale e protette contro la caduta.**

- *The function of the pressure reducer is to reduce and stabilize the pressure of a gas; the reducer changes the pressure at which the gas is kept in the cylinder into the pressure needed to use the gas.*
- *The pressure reducer has been designed so as to be used only and exclusively with the type of gas and at the pressure which are shown by the marking.*
- *To try and use the pressure reducer with types of gasses and pressures other than those indicated can be dangerous.*

CAUTIONS

- *Incorrect use of the pressure reducer can cause serious damage. Users must be trained by specialist engineers.*
- *The pressure reducer must be treated as a precision instrument. Protect it from accidental knocks, dust, oil and other sources of dirt.*
- *Do not use the pressure reducer if it is not in perfect working condition (see 5.1).*
- *When you draw gas, the cylinder must be placed upright and protected from falling.*

2. MESSA IN SERVIZIO

/ ASSEMBLY

2.1 COLLEGAMENTO DEL RIDUTTORE DI PRESSIONE

- Verificare che il riduttore di pressione sia adatto per il tipo di gas e di pressione della bombola da utilizzare.
- Ruotare la manopola di regolazione (6) in senso antiorario per assicurarsi che la valvola del riduttore di pressione sia chiusa.
- Sostituire la guarnizione (2) qualora risulti danneggiata o sia stata persa e ogni volta che viene sostituita la bombola.
- Prima dell'avvitamento del riduttore di pressione aprire brevemente la valvola della bombola (1) e richiuderla per rimuovere eventuali impurità ricorrendo eventualmente all'uso di aria compressa. Avere cura di rivolgere il bocchettone di uscita della bombola verso il muro e di effettuare l'operazione lontano da fonti di calore.
- Durante questa operazione può essere pericoloso stare o mettere la mano davanti alla valvola della bombola (1).
- Posizionare il riduttore di pressione con i manometri rivolti verso l'alto.
- Avvitare il raccordo

2.1 CONNECTION OF THE PRESSURE REDUCER

- Check that the pressure reducer is correct both for the type of gas and the pressure in the cylinder in use.
- Turn the pressure adjusting screw (6) anticlockwise, to check that the pressure reducer valve is closed.
- Replace the gasket (2) if it is damaged or lost and any time you change the cylinder.
- Before screwing on the pressure reducer, briefly open the cylinder valve (1) then close to remove any impurity, in case using compressed air. Pay attention to direct the cylinder outlet towards a wall and far from heating sources.
- During this operation it is dangerous to stand, or place your hands in front of the cylinder valve (1).
- Position the pressure reducer with the gauges the right way up.
- Screw the inlet connection (3) tightly to the cylinder valve, using a spanner.

3. ISTRUZIONI PER L'USO

/ INSTRUCTIONS FOR USE

3.1 APERTURA

- Aprire lentamente la valvola della bombola (1), il manometro di alta pressione (4) indicherà la pressione della bombola.
- Un'apertura della valvola della bombola troppo rapida può mettere fuori uso i manometri.
- Aprire molto lentamente la manopola di regolazione (6), il manometro di bassa pressione (5) indicherà la pressione di utilizzo.

AVVERTENZE PER LA SICUREZZA

Prima di aprire la valvola della bombola (1) assicurarsi che il riduttore sia completamente chiuso (ruotare la manopola di regolazione (6) in senso antiorario).

3.2 REGOLAZIONE DELLA PRESSIONE

- Aumentare la pressione: girare lentamente la manopola di regolazione del riduttore (6) in senso orario.
- Diminuire la pressione: girare lentamente la manopola di regolazione del riduttore (6) in senso antiorario.

AVVERTENZE PER LA SICUREZZA

- **È possibile compensare un eventuale calo della pressione agendo sulla manopola di regolazione (6).**
- **La pressione di uscita non deve essere regolata in eccesso rispetto a quella necessaria per l'operazione da fare e mai oltre il segno rosso indicato sul manometro di bassa pressione (5).**

3.3 CHIUSURA

- Chiudere la valvola della bombola (1).
- Lasciar scaricare il gas fino ad azzeramento della lettura dei manometri del riduttore.
- Girare la manopola di regolazione (6) in senso antiorario fino a chiusura completa.

3.1 OPENING

- Slowly open the cylinder valve (1). The high pressure gauge (4) will show you the cylinder pressure.
- Opening the cylinder valve too quickly may make gauges malfunction.
- Open the pressure adjusting screw (6) very slowly. The low pressure gauge (5) will show the outlet pressure.

CAUTIONS

- **Before opening the cylinder valve (1), check carefully that the reducer is completely closed (turn the pressure adjusting screw (6) anticlockwise).**

3.2 HOW TO REGULATE PRESSURE

- To increase pressure: slowly turn the reducer pressure adjusting screw (6) clockwise.
- To decrease pressure: slowly turn the reducer pressure adjusting screw (6) anticlockwise.

CAUTIONS

- **Using the pressure adjusting screw (6) it is possible to compensate an eventual pressure drop.**
- **Outlet pressure must not be regulated higher than the pressure you need to use.**
- **Outlet pressure must not be regulated higher than the red mark on the low pressure gauge (5).**

3.3 CLOSING

- Close the cylinder valve (1).
- Release the gas until the reducer gauges indicate "zero".
- Turn the pressure adjusting screw (6) anticlockwise till it is completely closed.

4. STOCCAGGIO

/ STORAGE

- Il riduttore di pressione deve essere custodito come uno strumento di precisione.
- Se non si utilizza il riduttore di pressione per lunghi periodi è consigliabile riporlo in un involucro protettivo (possibilmente nella scatola in dotazione) per proteggerlo dagli urti accidentali e dal contatto di polvere, olio e da altre impurità.
- *The pressure reducer must be treated as a precision instrument.*
- *When the pressure reducer is not to be used for long periods, store it in its wrapping or in its box, to prevent contact with dust, oil and other sources of dirt.*

5. MANUTENZIONE

/ MAINTENANCE

- Si raccomanda di non tentare qualsiasi altro intervento di manutenzione o riparazione.
- Utilizzare solo ricambi ed accessori originali.
- I pezzi di ricambio sono disponibili presso il vostro rivenditore.
- Qualora si verifici un guasto che non può essere riparato seguendo queste istruzioni, restituire il riduttore di pressione al rivenditore.
- Non pulire i vetri dei manometri con benzina, solventi o detersivi di qualsiasi tipo.

5.1 MALFUNZIONAMENTI

- In caso di cattivo funzionamento (ad es. perdite dai manometri o dalla valvola di sicurezza), interrompere l'uso del riduttore e chiudere immediatamente la valvola della bombola (1).

- Se non si rileva alcun danneggiamento nella parte esterna si consiglia di spedire il riduttore di pressione al rivenditore in modo che questo possa controllarlo e ripararlo.

AVVERTENZE PER LA SICUREZZA

▪ **Non utilizzare il riduttore di pressione se si verificano i seguenti malfunzionamenti:**

- la guarnizione di tenuta (2) risulta danneggiata o sia stata persa.
- Il riduttore o alcune sue parti (manometro, raccordo d'entrata o raccordo d'uscita) risultano danneggiati o contaminati da sporco, olio etc.
- E' stata individuata una qualsiasi perdita delle giunzioni.
- La regolazione della valvola di sicurezza é stata modificata o dalla stessa fuoriesce del gas.

5.2 VALVOLA DI SICUREZZA

- Per ragioni di sicurezza nel riduttore di pressione é montata una valvola di sovrappressione.
- In caso di difetti di funzionamento, questa valvola fa fluire la pressione del gas in eccesso verso l'esterno.

AVVERTENZE PER LA SICUREZZA

▪ **Non modificare la taratura della valvola di sicurezza.**

5.3 VERIFICA DELLA TENUTA

- Per verificare la tenuta del riduttore di pressione operare all'aperto e non utilizzare fiamma, ma acqua saponata o gli appositi rilevatori.
- Spruzzare il rilevatore sulla zona da controllare.
- La rilevazione di fughe di gas é evidenziata dalla formazione di bolle o schiuma.

N.B.: alcuni dettagli delle figure contenute in questo manuale potrebbero non corrispondere esattamente all'apparecchiatura fornita. L'Azienda si riserva la facoltà di apportare eventuali modifiche senza preavviso.

- *Do not carry out maintenance or repairs, other than the following.*
- *Use only original spare parts and accessories.*
- *Spare parts are available also from your retailer.*
- *In case of failures which cannot be repaired following these instructions, take your pressure reducer back to the retailer.*
- *Do not clean gauge glasses with petrol, solvents or any other kind of detergent.*

5.1 MULFUNCTIONING

- *In case of malfunction (e.g. leaks in the gauges or in the relief valves) stop use and close the cylinder valve (1) immediately.*
- *Unless there is visible damage to the outside of the instrument, we suggest that the pressure reducer be returned to the supplier to be checked and repaired.*

CAUTIONS

- **Do not use the pressure reducer if there are the following malfunctions:**
 - *The gasket (2) is damaged or lost.*
 - *The pressure reducer or any of its parts (gauge, inlet connection, outlet connection) are damaged or dirty, oily etc.*
 - *There are any leaky connections.*
 - *The relief valve adjustment has been modified or the valve leaks.*

5.2 RELIEF VALVE

- For safety reasons, the pressure reducer is equipped with an excess pressure valve.
- In case of malfunctioning, this valve allows the gas pressure in excess to escape.

CAUTIONS

- **Do not modify the calibration of the relief valve.**

5.3 CHECKING THE SEAL

- This check must be carried out only in the open air: use either soapy water or a gas leak detector. Do not use flames.
- Spray detector on the area to be checked.
- The forming of bubbles or foam is a sign of a leak.

N.B. Some of the details in the illustrations may differ from those of the appliance supplied. This company reserves the right to modify the product without prior warning.

GARANZIA

WARRANTY

La garanzia ha durata di 1 (uno) anno a decorrere dalla data di consegna indicata sul d.d.t (bolla). E' prevista altresì l'estensione d'ufficio, a titolo gratuito, per il secondo anno (due anni complessivi di garanzia) con decorrenza sempre dalla data indicata nel d.d.t di consegna (bolla).

L'azienda fornitrice garantisce la qualità dei materiali impiegati e la corretta realizzazione dei componenti. La garanzia copre difetti di materiale e di fabbricazione e si intende relativa alla fornitura dei pezzi in sostituzione di qualsiasi componente che presenti difetti, senza che possa venir reclamata alcuna indennità, interesse o richiesta di danni.

La garanzia non copre la sostituzione dei componenti che risultano danneggiati per:

- trasporto non idoneo;
- installazione non conforme a quanto specificato in questo manuale di installazione uso e manutenzione;
- la non osservanza delle specifiche tecniche di prodotto;
- quant'altro non riconducibile a vizi originari del materiale o di produzione a condizione che il reclamo del cliente sia coperto dalla garanzia e notificato nei termini e modalità richiesta dal fornitore, lo stesso si impegnerà, a sua discrezione, a sostituire o riparare ciascun prodotto o le parti di questo che presentino vizi o difetti.

The warranty is valid for 2 (two) years from the delivery date indicated on the delivery note / waybill.

The supplier company guarantees the quality of the materials used and the correct construction of the components. The warranty covers defects in materials and manufacturing defects and refers to the supply of spare parts of any components featuring defects, without any compensation, interest or claim for damages.

The warranty does not cover the replacement of components damaged due to:

incorrect transportation;

installation not compliant with that specified in this installation, use and maintenance manual;

non-observance of product technical specifications;

Anything else that is not linked to original faults of the material or production provided that the customer complaint is covered by the guarantee and a claim is made within the time limit and in the way requested by the supplier; the same supplier will commit, at their own discretion, to replace or repair any product or part of product showing signs of faults or defects.

SMALTIMENTO

DISPOSAL

Alla fine della sua vita utile il prodotto non deve essere smaltito insieme ai rifiuti urbani. Può essere consegnato presso gli appositi centri di raccolta differenziata predisposti dalle amministrazioni comunali, oppure presso i rivenditori che forniscono questo servizio. Per rimarcare l'obbligo di smaltire separatamente gli elettrodomestici, sul prodotto è riportato il marchio del contenitore di spazzatura mobile barrato.



At the end of its useful life, the product must not be disposed of with household waste. It can be deposited at a dedicated recycling centre run by local councils, or at retailers who provide such a service. To highlight the requirement to dispose of household electrical items separately, there is a crossed-out waste paper basket symbol on the product.



WATCH OUR
INSTITUTIONAL VIDEO



Tecosystemi S.p.A. Società Benefit
www.tecosystemi.com

via dell'Industria, 2/4 - Z.I. San Giacomo di Veglia
31029 Vittorio Veneto (Treviso) - Italy
Phone +39 0438.500044 | Fax +39 0438.501516
email: info@tecosystemi.com
C.F. - P. IVA - R.I.TV IT02535780247
Cap. Soc. € 5.000.000,00 i.v.

