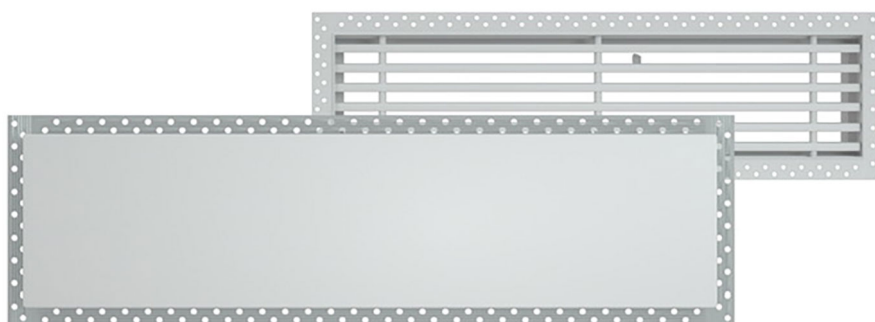


# ATENA e IRIS

griglie con telaio a scomparsa per cartongesso

- cod. ACC600044 - cod. ACC600045 - cod. ACC600049

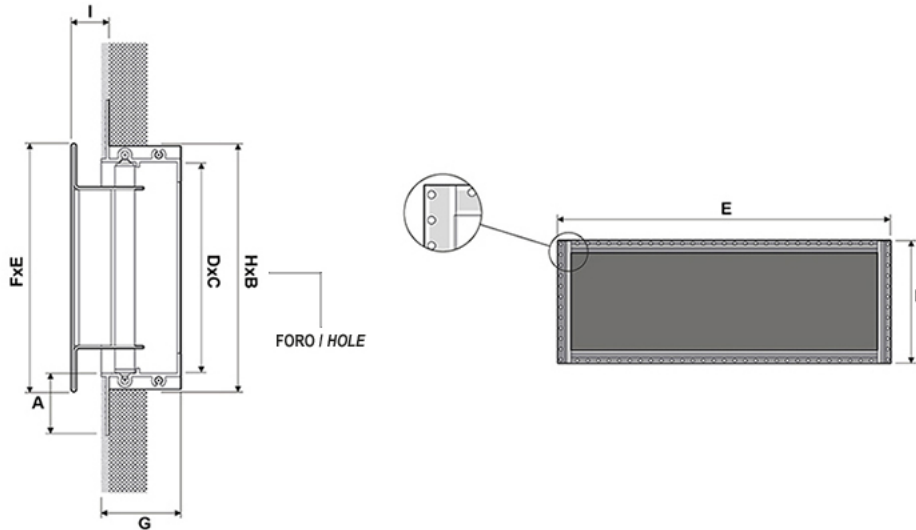
- cod. ACC600050



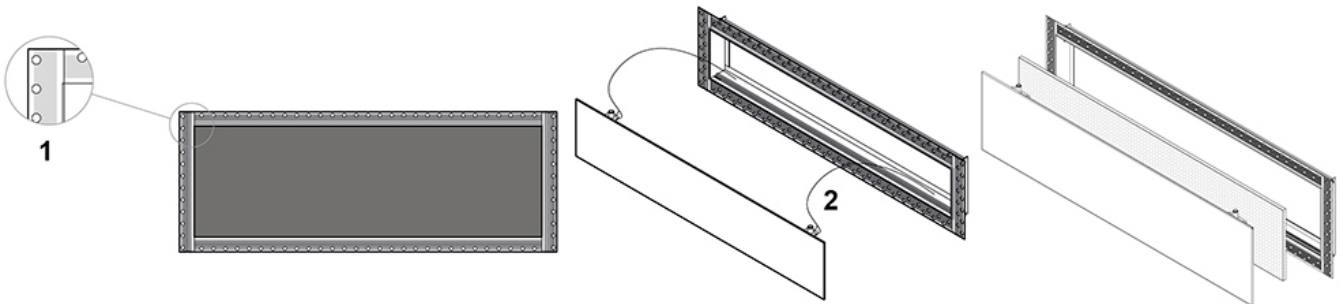
## CARATTERISTICHE TECNICHE:

- Realizzata in alluminio anodizzato
- Mandata e ripresa dell'aria
- Griglia con telaio a scomparsa e zona centrale estraibile
- Installazione su supporto del telaio a mezzo di viti
- Filtro G2
- Plenum per installazione parete in cartongesso in lamiera elettrozincata predisposto per collarini Ø75 e Ø92 (a parte)

## MODELLO "ATENA"



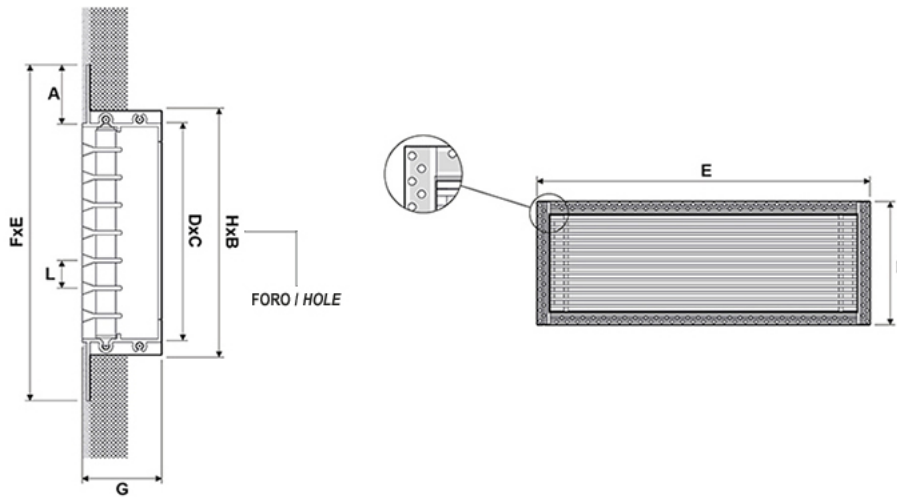
CODICE	A [mm]	B [mm]	C [mm]	D [mm]	E [mm]	F [mm]	G [mm]	I [mm]	H [mm]
ACC600044	25	200	185	85	235	135	32	12	100
ACC600045	25	300	285	85	335	135	32	12	100



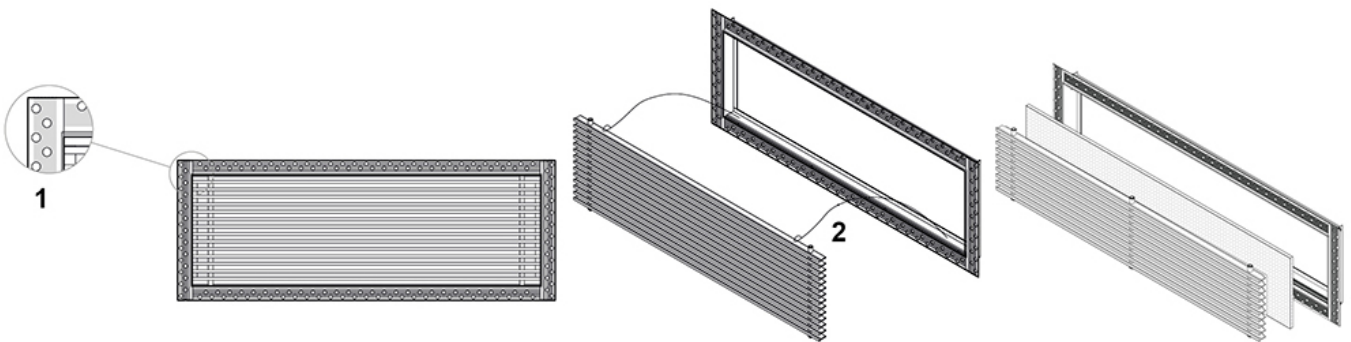
[1] Forature su tutta la cornice per favorire adesione materiali cementizi di mascheratura e per fissaggio del telaio

[2] Cordini di sicurezza

## MODELLO "IRIS"



CODICE	A [mm]	B [mm]	C [mm]	D [mm]	E [mm]	F [mm]	G [mm]	H [mm]	L [mm]
ACC600049	25	200	185	85	235	135	32	100	12,5
ACC600050	25	300	285	85	335	135	32	100	12,5



[1] Forature su tutta la cornice per favorire adesione materiali cementizi di mascheratura e per fissaggio del telaio

[2] Cordini di sicurezza

## DIMENSIONI

CODICE	DIMENSIONE ESTERNA [mm]	PORTATA ARIA [m³/h]
ACC600044	200 x 100	30
ACC600045	300 x 100	40
ACC600049	200 x 100	50
ACC600050	300 x 100	80

**ARTICOLI**

CODICE	DESCRIZIONE
ACC600044	GRIGLIA ATENA PER VMC CON TELAIO A SCOMPARSA PER CARTONGESSO 200x100 RAL 9016
ACC600045	GRIGLIA ATENA PER VMC CON TELAIO A SCOMPARSA PER CATONGESSO 300x100 RAL 9016
ACC600049	GRIGLIA IRIS PER VMC CON TELAIO A SCOMPARSA PER CATONGESSO 200x100 RAL 9016
ACC600050	GRIGLIA IRIS PER VMC CON TELAIO A SCOMPARSA PER CATONGESSO 300x100 RAL 9016

Tutti i diritti relativi a questa pubblicazione sono di esclusiva proprietà di Tecnosystemi SpA.  
Tecnosystemi SpA si riserva il diritto di apportare in qualsiasi momento e senza preavviso, eventuali modifiche per esigenze di carattere tecnico o commerciale.