

Curva a gomito ovale verticale

- cod. 30101060



CARATTERISTICHE TECNICHE:

- Materiale: PP
- Finitura blu RAL 5015

DIMENSIONI

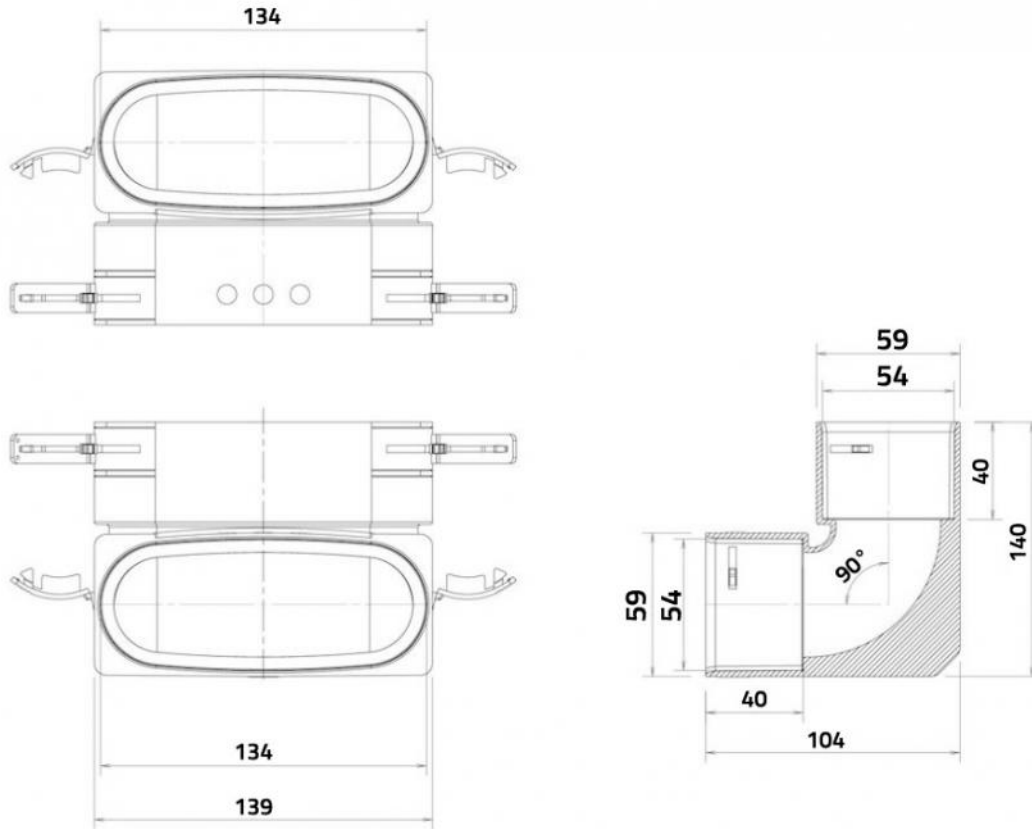
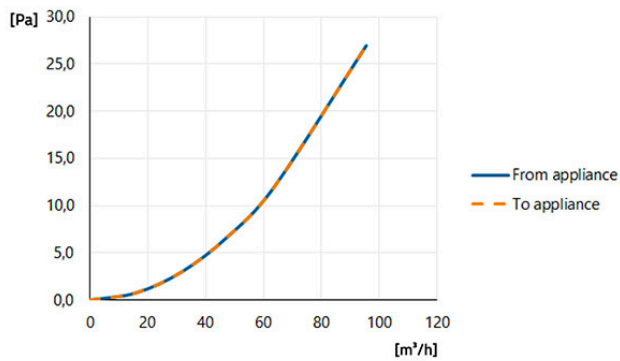


GRAFICO PERDITA DI CARICO



ARTICOLI

CODICE	DESCRIZIONE
30101060	CURVA A GOMITO OVALE VERTICALE

Tutti i diritti relativi a questa pubblicazione sono di esclusiva proprietà di Tecnosystemi SpA.
Tecnosystemi SpA si riserva il diritto di apportare in qualsiasi momento e senza preavviso, eventuali modifiche per esigenze di carattere tecnico o commerciale.