

Plenum coibentato di distribuzione per VMC per tubo canalizzato flessibile 4 - 6 - 8 - 10 - 12 uscite Ø 75 con manicotti completi di serranda di taratura con regolazione

- cod. ACD600107 - cod. ACD600108 - cod. ACD600109
- cod. ACD600110 - cod. ACD600111 - cod. ACD600112
- cod. ACD600113



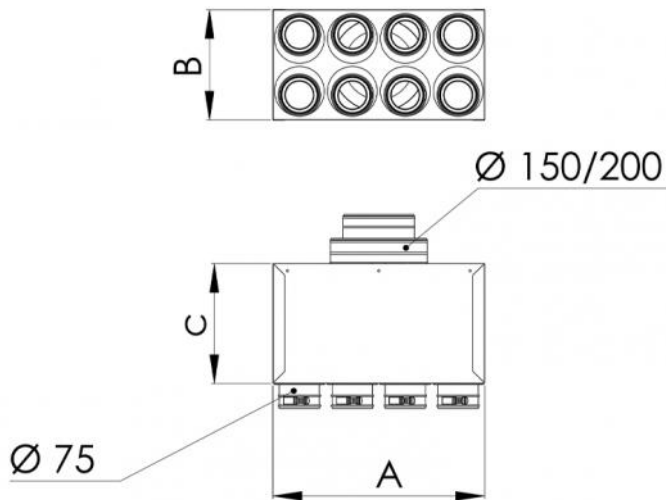
DESCRIZIONE

Plenum di distribuzione per VMC in lamiera zincata e coibentato esternamente in polietilene (sp. 3 mm), progettato per l'utilizzo con tubi canalizzati flessibili.

Il plenum è dotato di collarino in ingresso con doppio diametro Ø150 / Ø200 oppure triplo diametro Ø100 / Ø125 / Ø150 (vedi tabella dimensioni).

È predisposto con un ingresso pre-forato da sfondare al bisogno.

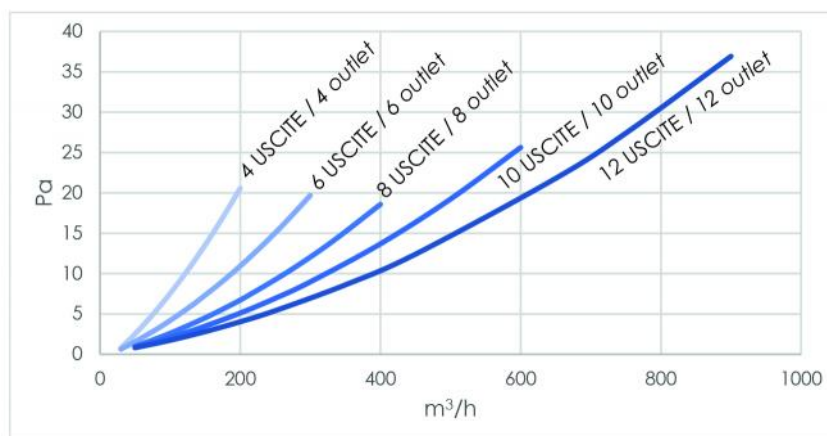
I collarini premontati Ø75 (vedi tabella dimensioni) sono completi di serranda di taratura regolabile con un cacciavite.



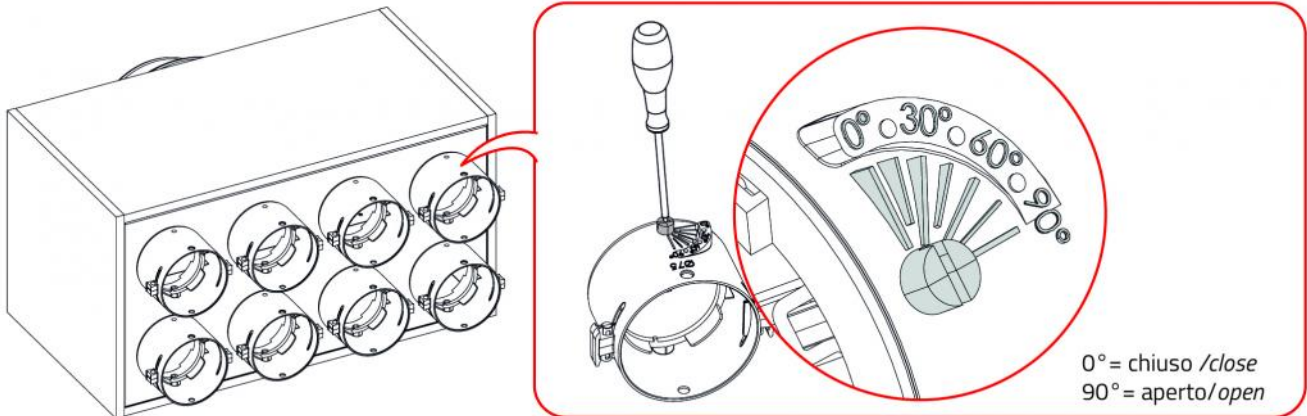
DIMENSIONI

CODICE	A [mm]	B [mm]	C [mm]	\varnothing INGRESSO [mm]	N° USCITE - \varnothing [mm]
ACD600107	230	240	250	150 / 200	4 - 75
ACD600108	350	240	250	150 / 200	6 - 75
ACD600109	465	240	250	150 / 200	8 - 75
ACD600110	580	240	250	150 / 200	10 - 75
ACD600111	700	240	250	150 / 200	12 - 75
ACD600112	230	240	250	100 / 125 / 150	4 - 75
ACD600113	350	240	250	100 / 125 / 150	6 - 75

GRAFICO PERDITA DI CARICO



REGOLAZIONE SERRANDA



ARTICOLI

CODICE	DESCRIZIONE
ACD600107	PLENUM COIBENTATO DI DISTRIBUZIONE PER VMC PER TUBO CANALIZZATO FLESSIBILE DIAM. 75 - 4 USCITE INGRESSO 150/200 RACCORDO TS
ACD600108	PLENUM COIBENTATO DI DISTRIBUZIONE PER VMC PER TUBO CANALIZZATO FLESSIBILE DIAM. 75 - 6 USCITE INGRESSO 150/200 RACCORDO TS
ACD600109	PLENUM COIBENTATO DI DISTRIBUZIONE PER VMC PER TUBO CANALIZZATO FLESSIBILE DIAM. 75 - 8 USCITE INGRESSO 150/200 RACCORDO TS
ACD600110	PLENUM COIBENTATO DI DISTRIBUZIONE PER VMC PER TUBO CANALIZZATO FLESSIBILE DIAM. 75 - 10 USCITE INGRESSO 150/200 RACCORDO TS
ACD600111	PLENUM COIBENTATO DI DISTRIBUZIONE PER VMC PER TUBO CANALIZZATO FLESSIBILE DIAM. 75 - 12 USCITE INGRESSO 150/200 RACCORDO TS
ACD600112	PLENUM COIBENTATO DI DISTRIBUZIONE PER VMC PER TUBO CANALIZZATO FLESSIBILE DIAM. 75 - 4 USCITE INGRESSO 100/125/150 RACCORDO TS
ACD600113	PLENUM COIBENTATO DI DISTRIBUZIONE PER VMC PER TUBO CANALIZZATO FLESSIBILE DIAM. 75 - 6 USCITE INGRESSO 100/125/150 RACCORDO TS

Tutti i diritti relativi a questa pubblicazione sono di esclusiva proprietà di Tecnosystemi SpA.
Tecnosystemi SpA si riserva il diritto di apportare in qualsiasi momento e senza preavviso, eventuali modifiche per esigenze di carattere tecnico o commerciale.