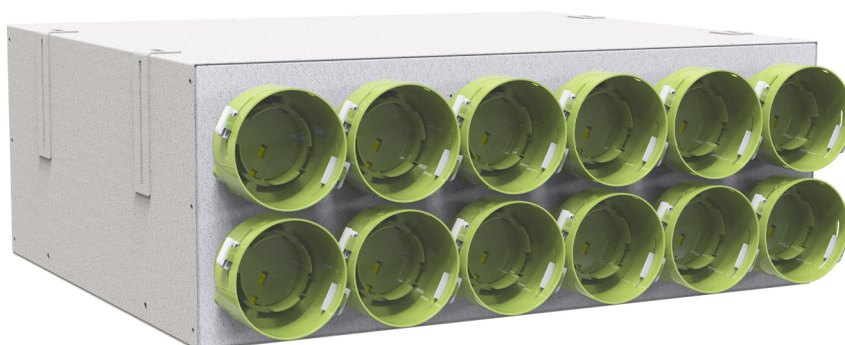


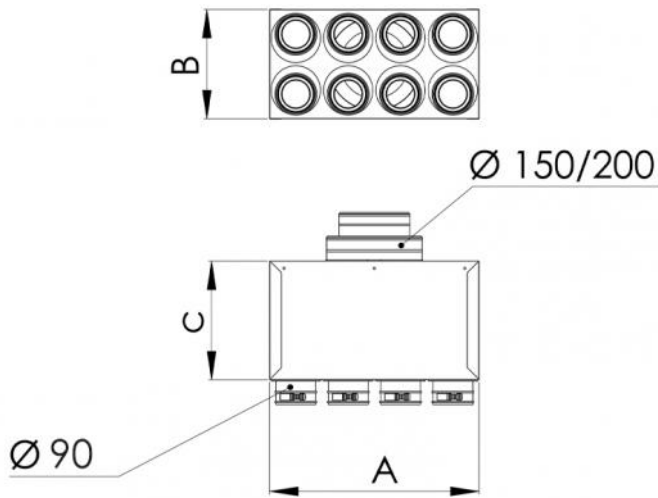
Plenum insonorizzato in lamiera zincata 4 - 6 - 8 - 10 - 12 uscite Ø 90 con connettori completi di serranda di taratura con regolazione

- cod. ACD600128 - cod. ACD600129 - cod. ACD600130
- cod. ACD600131 - cod. ACD600132 - cod. ACD600133
- cod. ACD600134



CARATTERISTICHE TECNICHE:

- Realizzata in lamiera zincata
- Elevato isolamento acustico
- Fonoassorbente interno spessore 20mm
- Setti fonoassorbenti removibili
- Completo di staffe per montaggio a soffitto
- Collarini uscita/ingresso come da tabella
- Manicotti completi di serranda di taratura con regolazione graduata tramite cacciavite



DIMENSIONI

CODICE	A [mm]	B [mm]	C [mm]	Ø INGRESSO [mm]	N° USCITE - Ø [mm]
ACD600128	360	240	500	150 / 200	4 - 90
ACD600129	360	240	500	150 / 200	6 - 90
ACD600130	660	240	500	150 / 200	8 - 90
ACD600131	660	240	500	150 / 200	10 - 90
ACD600132	660	240	500	150 / 200	12 - 90
ACD600133	360	240	500	100 / 125 / 150	4 - 90
ACD600134	360	240	500	100 / 125 / 150	6 - 90

ARTICOLI

CODICE	DESCRIZIONE
ACD600128	PLENUM INSONORIZZATO IN LAMIERA ZINCATA DIAM. 90 - 4 USCITE INGRESSO 150/200 RACCORDO TS
ACD600129	PLENUM INSONORIZZATO IN LAMIERA ZINCATA DIAM. 90 - 6 USCITE INGRESSO 150/200 RACCORDO TS
ACD600130	PLENUM INSONORIZZATO IN LAMIERA ZINCATA DIAM. 90 - 8 USCITE INGRESSO 150/200 RACCORDO TS
ACD600131	PLENUM INSONORIZZATO IN LAMIERA ZINCATA DIAM. 90 - 10 USCITE INGRESSO 150/200 RACCORDO TS
ACD600132	PLENUM INSONORIZZATO IN LAMIERA ZINCATA DIAM. 90 - 12 USCITE INGRESSO 150/200 RACCORDO TS
ACD600133	PLENUM INSONORIZZATO IN LAMIERA ZINCATA DIAM. 90 - 4 USCITE INGRESSO 100 / 125 / 150 RACCORDO TS
ACD600134	PLENUM INSONORIZZATO IN LAMIERA ZINCATA DIAM. 90 - 6 USCITE INGRESSO 100 / 125 / 150 RACCORDO TS

Tutti i diritti relativi a questa pubblicazione sono di esclusiva proprietà di Tecnosystemi SpA.
Tecnosystemi SpA si riserva il diritto di apportare in qualsiasi momento e senza preavviso, eventuali modifiche per esigenze di carattere tecnico o commerciale.