

TSPAT

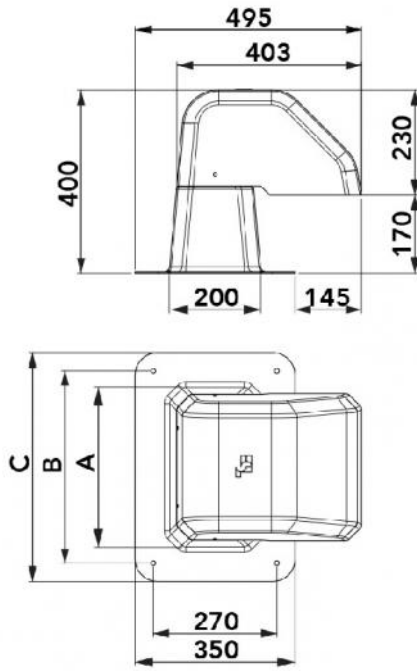
passaggio a tetto

- cod. SCD100134 - cod. SCD100135



CARATTERISTICHE TECNICHE:

- Realizzato in plastica ABS+PMMA color avorio
- Dotato di staffa interna che garantisce una corretta curvatura dei tubi
- Elevata stabilità termica
- Resistente agli agenti atmosferici e all'invecchiamento



DIMENSIONI

CODICE	A [mm]	B [mm]	C [mm]
SCD100134	200	270	350
SCD100135	350	420	500

ARTICOLI

CODICE	DESCRIZIONE
SCD100134	PASSAGGIO A TETTO 200x200x430
SCD100135	PASSAGGIO A TETTO 350x200x430

Tutti i diritti relativi a questa pubblicazione sono di esclusiva proprietà di Tecnosystemi SpA.
Tecnosystemi SpA si riserva il diritto di apportare in qualsiasi momento e senza preavviso, eventuali modifiche per esigenze di carattere tecnico o commerciale.

