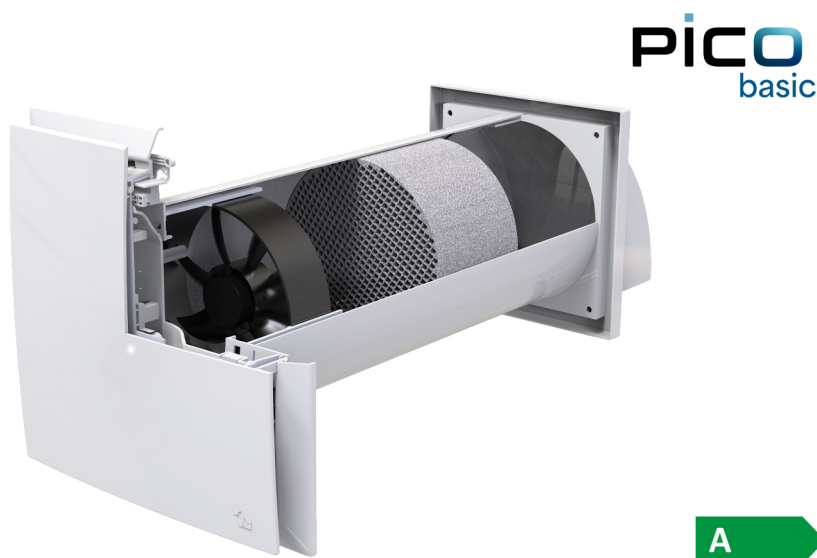


# PICO BASIC

Unità di ventilazione con recupero di calore puntuale a parete,  
senza telecomando

- cod. ACD100060 - cod. ACD100061 - cod. ACD100062  
- cod. RIC00190 - cod. RIC00191 - cod. RIC00192  
- cod. C20002333 - cod. C20002336 - cod. C20002324



## DESCRIZIONE

PICO BASIC è un innovativo sistema progettato per migliorare il comfort termico e la qualità dell'aria all'interno degli ambienti residenziali.

PICO BASIC è in grado di operare in entrambe le direzioni, il che significa che può essere utilizzato per ventilare e recuperare il calore dell'ambiente secondo le necessità. Questo consente di mantenere un microclima confortevole in ogni stagione.

**Risparmio Energetico:** Questo sistema è progettato per massimizzare il risparmio energetico, riducendo così i costi associati al riscaldamento e al raffrescamento degli spazi interni. Grazie al suo funzionamento efficiente, contribuisce a ridurre l'impatto ambientale.

**Ventilazione Ottimizzata:** PICO BASIC garantisce una ventilazione efficace e un adeguato ricambio d'aria all'interno dei locali, migliorando la qualità dell'aria e contribuendo al benessere degli occupanti.

**Elevato Rendimento:** L'aspiratore-estrattore integrato in PICO BASIC offre un elevato rendimento, con la capacità di estrazione che può raggiungere fino al 90%. Ciò è reso possibile dalla presenza di uno scambiatore di calore a struttura alveolare realizzato in materiale ceramico, il che massimizza l'efficienza termica.

**Facile Installazione e Manutenzione:** PICO BASIC è progettato per essere installato con facilità e richiede una manutenzione semplice. Questo semplifica la gestione del sistema, riducendo i costi di manutenzione nel tempo.

La connessione alla rete elettrica al dispositivo viene effettuata direttamente dalla predisposizione a morsetto integrato nel cruscotto a muro, per assicurare un assemblaggio e una manutenzione rapida del PICO.

Il frontale dell'unità di ventilazione è realizzato in ABS di colore bianco.

Il tubo di attraversamento muro è lungo 50 cm e al suo interno sono alloggiati lo scambiatore di calore in materiale ceramico e i filtri incorporati di grado G2.

A completare l'installazione è presente un elemento esterno con griglia di protezione anti-pioggia.

Tutte le funzioni del Pico sono controllabili anche via APP mediante connessione wifi remota o locale direttamente dal tuo smartphone o tablet in modo semplice ed intuitivo.

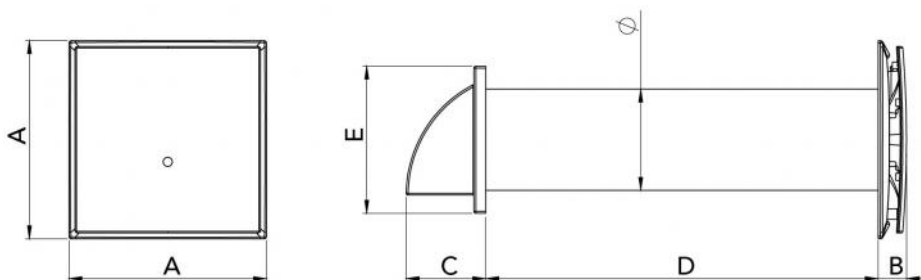
È sufficiente scaricare l'applicazione Tecnosystemi e associare il proprio dispositivo.

TELECOMANDO NON INCLUSO NELLA CONFEZIONE

## CARATTERISTICHE FUNZIONALI

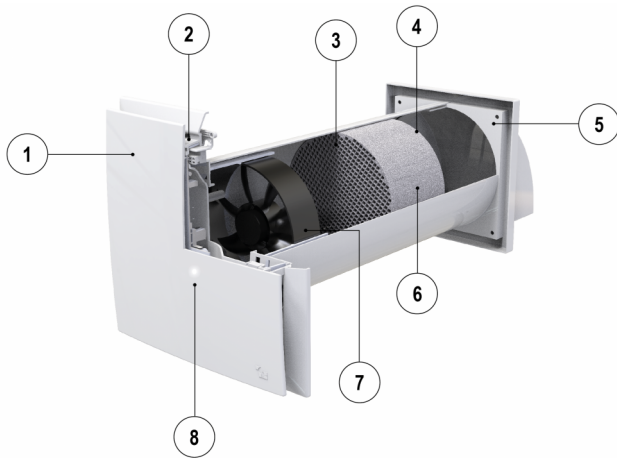
- Per installazione a parete
- Spessore frontale dal muro 35 mm
- Disponibili con portate da 30 a 60 m<sup>3</sup>/h
- Classe Energetica A
- Modalità di controllo Wi-Fi 2.4 GHz tramite APP: connessione locale o remoto
- Integrazione Assistenti vocali e Google Home
- Funzioni: Comfort – Soglia umidità – Ricircolo naturale – Modalità Night
- Scambiatore di calore in materiale ceramico ad alta efficienza
- Filtri incorporati di grado G2
- Ventilatore a basso consumo energetico
- Adatto al funzionamento continuativo
- LED RGB sul frontale per visualizzazione modalità
- 4 velocità, min, med, max e night mode, modulabili da APP
- Temperatura ambiente di funzionamento: -10°C / +40°C (-10T40)
- Grado IPX4 (esterno)
- Sezioni foro di montaggio Ø103 - Ø128 - Ø153
- Spessore minimo muro d'installazione: 270 mm
- Telecomando NON in dotazione

## DIMENSIONI PICO BASIC 30 / 45 / 60



MODELLO	A [mm]	B [mm]	C [mm]	D [mm]	E [mm]	Ø [mm]	PESO [kg]
PICO BASIC 30	250	35	86	500	154	103	2,0
PICO BASIC 45	250	35	101	500	186	128	2,2
PICO BASIC 60	250	35	101	500	186	153	3,2

**RIFERIMENTI**



- [1] Frontale estetico
- [2] Serranda meccanica
- [3] Filtro 1
- [4] Filtro 2
- [5] Griglia esterna
- [6] Pacco di scambio
- [7] Ventilatore bidirezionale
- [8] LED RGB modalità

**DATI TECNICI**

	DATI
Alimentazione elettrica	90-240 Vac +/- 10%, 50/60 Hz
Isolamento	II
Grado di protezione	IPX4
Tipologia di installazione	Fisso
Controllo	Telecomando / App
Comunicazione	WiFi 2.4 GHz
Segnalazioni	LED RGB Multicolore
Motori	Brushless DC PWM controlled
Tipologia scambiatore	Ceramica ad alta efficienza
Materiale scocca	ABS
Temperatura di funzionamento	-10°C / +40°C C13(-10T40)
Umidità relativa di funzionamento a temperatura ambiente di 25° C	85 rH%
Temperatura di stoccaggio	min -20°C - max 70°C
Classe di servizio	CONTINUO
Spessore minimo muro	270 mm

## PICO BASIC 30

DATI TECNICI	Standby	NIGHT		Velocità minimo		Velocità medio		Velocità massima	
		Estrazione	Immission e	Estrazione	Immission e	Estrazione	Immission e	Estrazione	Immission e
Modalità	/								
Consumo [W]	<1	1.5		2		3		4	
Portata aria [m³/h]	/	6		10		20		30	
Potenza sonora [dB(A)] @2m	/	18	19	22	23	26	27	29	32
Classe energetica SEC	A								
Tipologia	UVR, bidirezionale								
Tipo sistema di recupero	Rigenerativo tipo HRC3b								
Classe di filtrazione	G2								
Segnale filtro	Indicazione luminosa rosso lampeggiante su frontale apparecchio								
Indirizzo internet con istruzioni preassemblaggio e disassemblaggio	www.tecnosystemi.com								

## PICO BASIC 45

DATI TECNICI	Standby	NIGHT		Velocità minima		Velocità media		Velocità massima	
		Estrazione	Immission e	Estrazione	Immission e	Estrazione	Immission e	Estrazione	Immission e
Modalità	/								
Consumo [W]	<1	1.5		2		3		4.5	
Portata aria [m³/h]	/	8		20		30		45	
Potenza sonora [dB(A)] @2m	/	20	22	24	27	28	30	35	37
Classe energetica SEC	A								
Tipologia	UVR, bidirezionale								
Tipo sistema di recupero	Rigenerativo tipo HRC3b								
Classe di filtrazione	G2								
Segnale filtro	Indicazione luminosa rosso lampeggiante su frontale apparecchio								
Indirizzo internet con istruzioni preassemblaggio e disassemblaggio	www.tecnosystemi.com								

**PICO BASIC 60**

DATI TECNICI	Standby	NIGHT		Velocità minima		Velocità media		Velocità massima	
Modalità	/	Estrazione	Immission e	Estrazione	Immission e	Estrazione	Immission e	Estrazione	Immission e
Consumo [W]	<1	1.7		3		4.5		7	
Portata aria [m³/h]	/	11		30		40		60	
Potenza sonora [dB(A)] @2m	/	24	28	30	32	35	38	40	41
Classe energetica SEC	A								
Tipologia	UVR, bidirezionale								
Tipo sistema di recupero	Rigenerativo tipo HRC3b								
Classe di filtrazione	G2								
Segnale filtro	Indicazione luminosa rosso lampeggiante su frontale apparecchio								
Indirizzo internet con istruzioni preassemblaggio e disassemblaggio	www.tecnosystemi.com								

**NOTE:**

Dati in accordo a Regolamento (UE) 1253/2014 e Regolamento (UE) 1254/2014.

N/A = non applicabile alla tipologia di prodotto

**FACILMENTE CONTROLLABILE DA TELECOMANDO (non incluso) E APP TECNOSYSTEMI**



## FUNZIONALITÀ

FUNZIONE	PICO BASIC	PICO PRO	PICO PRO+		LED
RECUPERO CALORE		✓			
ESTRAZIONE		✓			
IMMISSIONE		✓			
SOGLIA UMIDITÀ RECUPERO CALORE		✓			
SOGLIA UMIDITÀ ESTRAZIONE		✓			
RICAMBIO ARIA	/		✓		/
FREE COOLING	/		✓		
FREE HEATING	/		✓		
SOGLIA CO2 RECUPERO CALORE	/		✓		
SOGLIA CO2 ESTRAZIONE	/		✓		
SOGLIA CO2 UMIDITÀ RECUPERO CALORE	/		✓		
SOGLIA CO2 UMIDITÀ ESTRAZIONE	/		✓		
MODALITÀ NIGHT		✓			/
MODALITÀ A CASCATA MASTER / SLAVE		✓			/
INDICAZIONE MANUTENZIONE FILTRI		✓			/
DISATTIVAZIONE / ATTIVAZIONE WIFI		✓			/
SPEGNIMENTO LED		✓			/
INTEGRAZIONE CON ASSISTENTI VOCALI (Google HOME - AMAZON ALEXA)		✓			/
SERRANDA	/		✓		/
TELECOMANDO	(1)		✓		/

## FUNZIONALITÀ

- Modalità recupero
- Modalità estrazione
- Modalità immissione
- Recupero con soglia umidità
- Estrazione con soglia umidità
- Ricambio naturale
- Manutenzione filtri

## ARTICOLI

CODICE	DESCRIZIONE
ACD100060	PICO BASIC 30
ACD100061	PICO BASIC 45
ACD100062	PICO BASIC 60
RIC00190	PACCO DI SCAM.IN CERAMICA COMPLETO DI FILTRI PER PICO Ø100
RIC00191	PACCO DI SCAM.IN CERAMICA COMPLETO DI FILTRI PER PICO Ø125
RIC00192	PACCO DI SCAM.IN CERAMICA COMPLETO DI FILTRI PER PICO Ø150
C20002333	FILTRO x PICO Ø100 sp.8mm 10 PPI 23/27 Kg/mq in POLIURETANO Class:EN779:2012 G2
C20002336	FILTRO x PICO Ø125 sp.8mm 10 PPI 23/27 Kg/mq in POLIURETANO Class:EN779:2012 G2
C20002324	FILTRO x PICO Ø150 sp.8mm 10 PPI 23/27 Kg/mq in POLIURETANO Class:EN779:2012 G2

Tutti i diritti relativi a questa pubblicazione sono di esclusiva proprietà di Tecnosystemi SpA.  
 Tecnosystemi SpA si riserva il diritto di apportare in qualsiasi momento e senza preavviso, eventuali modifiche per esigenze di carattere tecnico o commerciale.