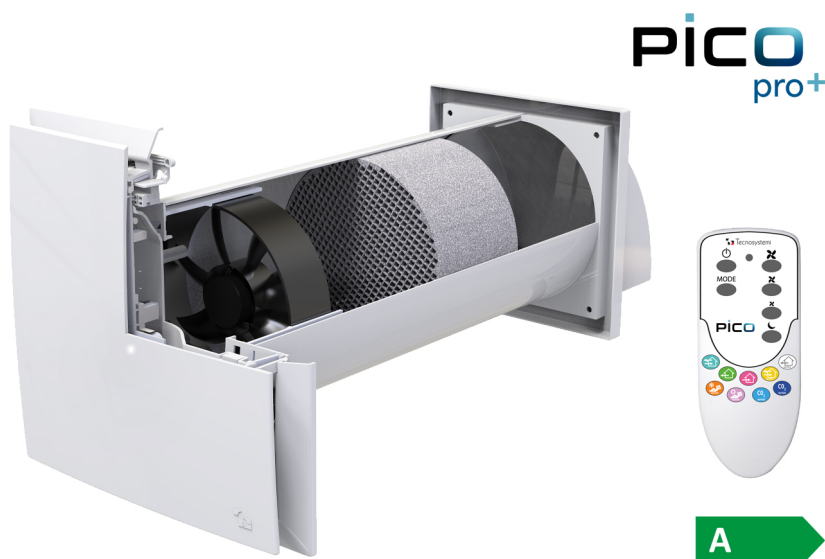


PICO PRO PLUS +

Unità di ventilazione con recupero di calore puntuale a parete

- cod. ACD100052 - cod. ACD100053 - cod. ACD100054
- cod. CDE00114 - cod. RIC00190 - cod. RIC00191
- cod. RIC00192 - cod. C20002333 - cod. C20002336
- cod. C20002324



DESCRIZIONE

PICO PRO + è un innovativo sistema progettato per migliorare il comfort termico e la qualità dell'aria all'interno degli ambienti residenziali.

PICO PRO + è in grado di operare in entrambe le direzioni, il che significa che può essere utilizzato per ventilare e recuperare il calore dell'ambiente secondo le necessità. Questo consente di mantenere un microclima confortevole in ogni stagione.

Risparmio Energetico: Questo sistema è progettato per massimizzare il risparmio energetico, riducendo così i costi associati al riscaldamento e al raffrescamento degli spazi interni. Grazie al suo funzionamento efficiente, contribuisce a ridurre l'impatto ambientale.

Ventilazione Ottimizzata: PICO PRO + garantisce una ventilazione efficace e un adeguato ricambio d'aria all'interno dei locali, migliorando la qualità dell'aria e contribuendo al benessere degli occupanti.

Elevato Rendimento: L'aspiratore-estrattore integrato in PICO PRO + offre un elevato rendimento, con la capacità di estrazione che può raggiungere fino al 90%. Ciò è reso possibile dalla presenza di uno scambiatore di calore a struttura alveolare realizzato in materiale ceramico, il che massimizza l'efficienza termica.

Facile Installazione e Manutenzione: PICO PRO + è progettato per essere installato con facilità e richiede una manutenzione semplice. Questo semplifica la gestione del sistema, riducendo i costi di manutenzione nel tempo.

La connessione alla rete elettrica al dispositivo viene effettuata direttamente dalla predisposizione a morsetto integrato nel cruscotto a muro, per assicurare un assemblaggio e una manutenzione rapida del PICO.

Il frontale dell'unità di ventilazione è realizzato in ABS di colore bianco.

L'unità è dotata di serranda di chiusura automatica e di un telecomando, forniti di serie.

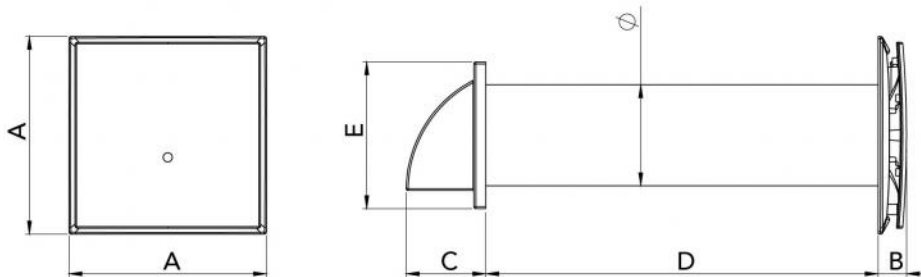
Il tubo di attraversamento muro è lungo 50 cm e al suo interno sono alloggiati lo scambiatore di calore in materiale ceramico e i filtri incorporati di grado G2.

A completare l'installazione è presente un elemento esterno con griglia di protezione anti-pioggia.
Tutte le funzioni del PICO sono controllabili anche via APP mediante connessione wifi remota o locale direttamente dal tuo smartphone o tablet in modo semplice ed intuitivo.
È sufficiente scaricare l'applicazione Tecnosystemi e associare il proprio dispositivo.

CARATTERISTICHE FUNZIONALI

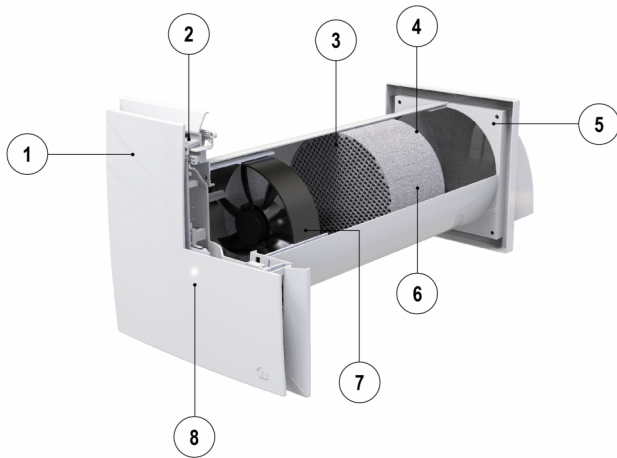
- Per installazione a parete, spessore minimo muro d'installazione: 270 mm
- Spessore frontale dal muro 35 mm
- Disponibili con portate da 30 a 60 m³/h
- Classe Energetica A
- Modalità di controllo Wi-Fi 2.4 GHz tramite APP: connessione locale o remoto
- Integrazione Assistenti vocali e Google Home
- Serranda automatica di chiusura
- Funzioni: Comfort – Soglia CO2 – Soglia umidità – Ricircolo naturale – Free Cooling - Free Heating – Modalità Night
- Funzione MASTER / SLAVE: Possibilità di connettere in cascata via WIFI fino a 4 slave
- Slave configurabili in modalità sincrona o asincrona.
- Soglia di umidità impostabile su 3 differenti valori: 40 - 50 - 60%
- Scambiatore di calore in materiale ceramico ad alta efficienza
- Grado IPX4 (esterno)
- Ventilatore a basso consumo energetico, adatto al funzionamento continuativo
- Dotato di telecomando
- LED RGB sul frontale per visualizzazione modalità
- 4 velocità, min, med, max e night mode, modulabili da APP
- Sezioni foro di montaggio Ø103 - Ø128 – Ø153

DIMENSIONI PICO PRO + 30 / 45 / 60



MODELLO	A [mm]	B [mm]	C [mm]	D [mm]	E [mm]	Ø [mm]	PESO [kg]
PICO PRO + 30	250	35	86	500	154	103	2,0
PICO PRO + 45	250	35	101	500	186	128	2,2
PICO PRO + 60	250	35	101	500	186	153	3,2

RIFERIMENTI



- [1] Frontale estetico
- [2] Serranda meccanica
- [3] Filtro 1
- [4] Filtro 2
- [5] Griglia esterna
- [6] Pacco di scambio
- [7] Ventilatore bidirezionale
- [8] LED RGB modalità

DATI TECNICI

	DATI
Alimentazione elettrica	90-240 Vac +/- 10%, 50/60 Hz
Isolamento	II
Grado di protezione	IPX4
Tipologia di installazione	Fisso
Controllo	Telecomando / App
Comunicazione	WiFi 2.4 GHz
Segnalazioni	LED RGB Multicolore
Motori	Brushless DC PWM controlled
Tipologia scambiatore	Ceramica ad alta efficienza
Materiale scocca	ABS
Temperatura di funzionamento	-10°C / +40°C C13(-10T40)
Umidità relativa di funzionamento a temperatura ambiente di 25° C	85 rH%
Temperatura di stoccaggio	min -20°C - max 70°C
Classe di servizio	CONTINUO
Spessore minimo muro	270 mm

PICO PRO + 30

DATI TECNICI	Standby	NIGHT		Velocità minima		Velocità media		Velocità massima	
		Estrazione	Immissione	Estrazione	Immissione	Estrazione	Immissione	Estrazione	Immissione
Modalità	/								
Consumo [W]	<1	1.5		2		3		4	
Portata aria [m³/h]	/	6		10		20		30	
Potenza sonora [dB(A)] @2m	/	18	19	22	23	26	27	29	32
Classe energetica SEC	A								
Tipologia	UVR, bidirezionale								
Tipo sistema di recupero	Rigenerativo tipo HRC3b								
Classe di filtrazione	G2								
Segnale filtro	Indicazione luminosa rosso lampeggiante su frontale apparecchio								
Indirizzo internet con istruzioni preassemblaggio e disassemblaggio	www.tecnosystemi.com								

PICO PRO + 45

DATI TECNICI	Standby	NIGHT		Velocità minima		Velocità media		Velocità massima	
		Estrazione	Immissione	Estrazione	Immissione	Estrazione	Immissione	Estrazione	Immissione
Modalità	/								
Consumo [W]	<1	1.5		2		3		4.5	
Portata aria [m³/h]	/	8		20		30		45	
Potenza sonora [dB(A)] @2m	/	20	22	24	27	28	30	35	37
Classe energetica SEC	A								
Tipologia	UVR, bidirezionale								
Tipo sistema di recupero	Rigenerativo tipo HRC3b								
Classe di filtrazione	G2								
Segnale filtro	Indicazione luminosa rosso lampeggiante su frontale apparecchio								
Indirizzo internet con istruzioni preassemblaggio e disassemblaggio	www.tecnosystemi.com								

PICO PRO + 60

DATI TECNICI	Standby	NIGHT		Velocità minima		Velocità media		Velocità massima	
Modalità	/	Estrazione	Immission e	Estrazione	Immission e	Estrazione	Immission e	Estrazione	Immission e
Consumo [W]	<1	1.7		3		4.5		7	
Portata aria [m³/h]	/	11		30		40		60	
Potenza sonora [dB(A)] @2m	/	24	28	30	32	35	38	40	41
Classe energetica SEC	A								
Tipologia	UVR, bidirezionale								
Tipo sistema di recupero	Rigenerativo tipo HRC3b								
Classe di filtrazione	G2								
Segnale filtro	Indicazione luminosa rosso lampeggiante su frontale apparecchio								
Indirizzo internet con istruzioni preassemblaggio e disassemblaggio	www.tecnosystemi.com								

NOTE:



Dati in accordo a Regolamento (UE) 1253/2014 e Regolamento (UE) 1254/2014.

N/A = non applicabile alla tipologia di prodotto

FACILMENTE CONTROLLABILE CON TELECOMANDO O CON APP TECNOSYSTEMI



FUNZIONALITÀ

FUNZIONE	PICO BASIC	PICO PRO	PICO PRO+		LED
RECUPERO CALORE		✓			
ESTRAZIONE		✓			
IMMISSIONE		✓			
SOGLIA UMIDITÀ RECUPERO CALORE		✓			
SOGLIA UMIDITÀ ESTRAZIONE		✓			
RICAMBIO ARIA	/		✓		/
FREE COOLING	/		✓		
FREE HEATING	/		✓		
SOGLIA CO2 RECUPERO CALORE	/		✓		
SOGLIA CO2 ESTRAZIONE	/		✓		
SOGLIA CO2 UMIDITÀ RECUPERO CALORE	/		✓		
SOGLIA CO2 UMIDITÀ ESTRAZIONE	/		✓		
MODALITÀ NIGHT		✓			/
MODALITÀ A CASCATA MASTER / SLAVE		✓			/
INDICAZIONE MANUTENZIONE FILTRI		✓			/
DISATTIVAZIONE / ATTIVAZIONE WIFI		✓			/
SPEGNIMENTO LED		✓			/
INTEGRAZIONE CON ASSISTENTI VOCALI (Google HOME - AMAZON ALEXA)		✓			/
SERRANDA	/		✓		/
TELECOMANDO	(1)		✓		/

(1) Di serie nei PICO PRO e PICO PRO+, acquistabile separatamente nei PICO BASIC.

ARTICOLI

CODICE	DESCRIZIONE
ACD100052	PICO PRO + 30
ACD100053	PICO PRO + 45
ACD100054	PICO PRO + 60
CDE00114	TELECOMANDO PICO 2024 AVANZATO-CO2 SERIGRAFATO
RIC00190	PACCO DI SCAM.IN CERAMICA COMPLETO DI FILTRI PER PICO Ø100
RIC00191	PACCO DI SCAM.IN CERAMICA COMPLETO DI FILTRI PER PICO Ø125
RIC00192	PACCO DI SCAM.IN CERAMICA COMPLETO DI FILTRI PER PICO Ø150
C20002333	FILTRO x PICO Ø100 sp.8mm 10 PPI 23/27 Kg/mq in POLIURETANO Class:EN779:2012 G2
C20002336	FILTRO x PICO Ø125 sp.8mm 10 PPI 23/27 Kg/mq in POLIURETANO Class:EN779:2012 G2
C20002324	FILTRO x PICO Ø150 sp.8mm 10 PPI 23/27 Kg/mq in POLIURETANO Class:EN779:2012 G2

Tutti i diritti relativi a questa pubblicazione sono di esclusiva proprietà di Tecnosystemi SpA.
Tecnosystemi SpA si riserva il diritto di apportare in qualsiasi momento e senza preavviso, eventuali modifiche per esigenze di carattere tecnico o commerciale.