

# BLUE RIVER

bacinella raccolta condensa

- cod. 11100100F - cod. 11100101F - cod. SCD300030

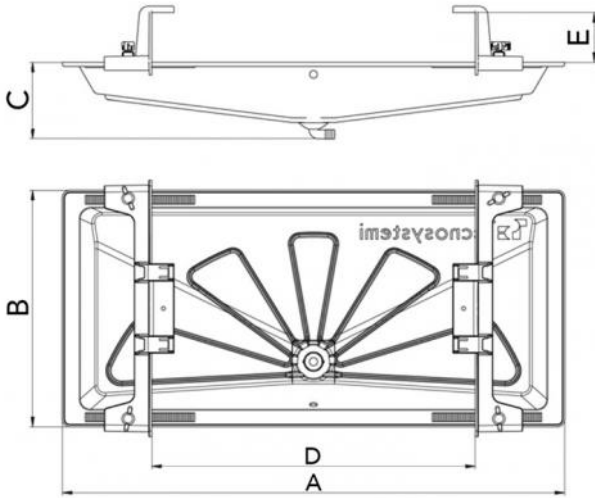


## DESCRIZIONE

Bacinella in materiale plastico ABS+PMMA color avorio, completa di staffe di fissaggio all'unità esterna regolabili, in plastica PA6.

La bacinella è dotata di predisposizione per cavo riscaldante e attacco tubo di scarico condensa da Ø 20 mm.

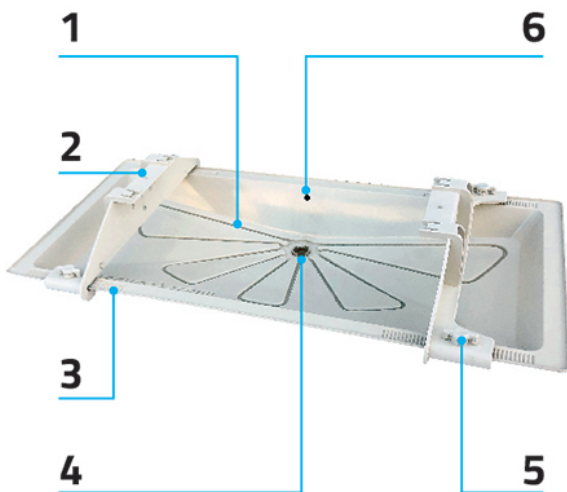
Le bacinelle Blue River sono progettate per adattarsi facilmente ad una vasta gamma di staffe presenti a catalogo.



## DIMENSIONI

CODICE	A [mm]	B [mm]	C [mm]	D [mm]	E [mm]
11100100F	850	400	130	320 ÷ 680	85
11100101F	1050	400	125	330 ÷ 885	85
SCD300030	1250	500	100	565 ÷ 1125	85

## RIFERIMENTI



- [1] PREDISPOSIZIONE PER CAVO SCALDANTE
- [2] STAFFE TELESCOPICHE DI ANCORAGGIO
- [3] CREMAGLIERA DI POSIZIONAMENTO STAFFE TELESCOPICHE
- [4] FORO PER ATTACCO PIPETTE RACCOLTA CONDENZA
- [5] VITE DI BLOCCAGGIO A FIORE PER STAFFA TELESCOPICA
- [6] PREDISPOSIZIONE PER PASSA CAVO TENUTA CAVO SCALDANTE

**ESEMPI DI INSTALLAZIONE**



**ARTICOLI**

CODICE	DESCRIZIONE
11100100F	BACINELLA RACCOLTA CONDENSA "BLUE RIVER IVORY" 850x400
11100101F	BACINELLA RACCOLTA CONDENSA "BLUE RIVER IVORY" 1050x400
SCD300030	BACINELLA RACCOLTA CONDENSA "BLUE RIVER IVORY" 1250x500

Tutti i diritti relativi a questa pubblicazione sono di esclusiva proprietà di Tecnosystemi SpA.  
Tecnosystemi SpA si riserva il diritto di apportare in qualsiasi momento e senza preavviso, eventuali modifiche per esigenze di carattere tecnico o commerciale.

